

XDL605/XDL606 シリーズ

JTR44002-004a

36V 動作 600mA コイル一体型降圧 DC/DC コンバータ (micro DC/DC)

☆AEC-Q100 Grade2

■概要

XDL605/XDL606 シリーズは、コイルと制御 IC を一体化した超小型降圧 DC/DC コンバータです。外付け部品に入出力安定化用のセラミックコンデンサと出力電圧設定用の抵抗を追加するだけで最大 600mA の電源回路を作ることが出来ます。コイルを内蔵しておりますので基板レイアウトが容易になり、部品配置や配線引き回しによる誤動作やノイズ等を最小限に抑えることができます。

入力電圧範囲 3.0V~36.0V、スイッチング周波数は 2.2MHz、回路方式は同期整流を採用し、高効率で安定した電源を実現しております。外付け抵抗により 1.8V~5.0V に出力電圧の設定が可能です。

ソフトスタート時間は内部にて 2.0ms (TYP.) に設定されており、さらに EN/SS 端子に接続する抵抗と容量により内部ソフトスタートよりも長い時間を任意に設定することも可能です。またパワーグッド機能によって出力電圧の状態を監視することが可能です。保護機能として過電流保護機能、サーマルシャットダウン機能を内蔵しており、短絡時も安全に使用することが可能です。

パッケージはウェットプルフラック構造を採用し、端子側面にフィレットが形成される為、はんだ接合部の目視検査が可能です。

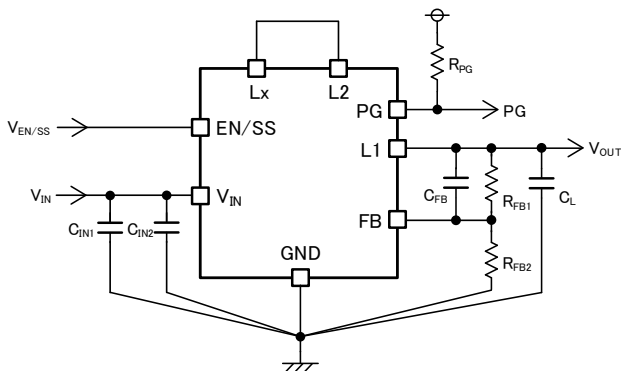
■用途

- カーボディ ECU
- カーインフォテイメント
- カーアクセサリ
 - ・ドライブレコーダー
 - ・車載カメラ
 - ・ETC
- 産業機器

■特長

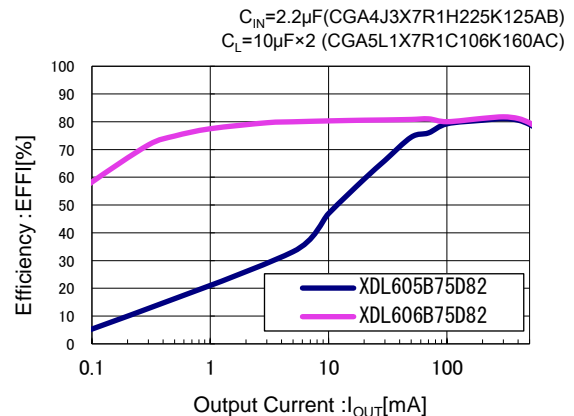
入力電圧	:	3.0V ~ 36.0V (定格 40V)
出力電圧範囲	:	1.8V ~ 5.0V
FB 電圧	:	0.75V ± 1.5%精度
発振周波数	:	2.2MHz
最大電流	:	600mA
消費電流	:	13.5μA (XDL606)
制御方式	:	PWM 制御 (XDL605) PWM/PFM 自動切換 (XDL606)
機能	:	ソフトスタート 外部設定可能 パワーグッド
保護機能	:	過電流制限 (自動復帰) サーマルシャットダウン UVLO
出力コンデンサ	:	セラミックコンデンサ対応
動作周囲温度	:	-40°C ~ 105°C
パッケージ	:	DFN3625-11B (ウェットプルフラック構造)
環境への配慮	:	EU RoHS 指令対応, 鉛フリー

■代表回路例

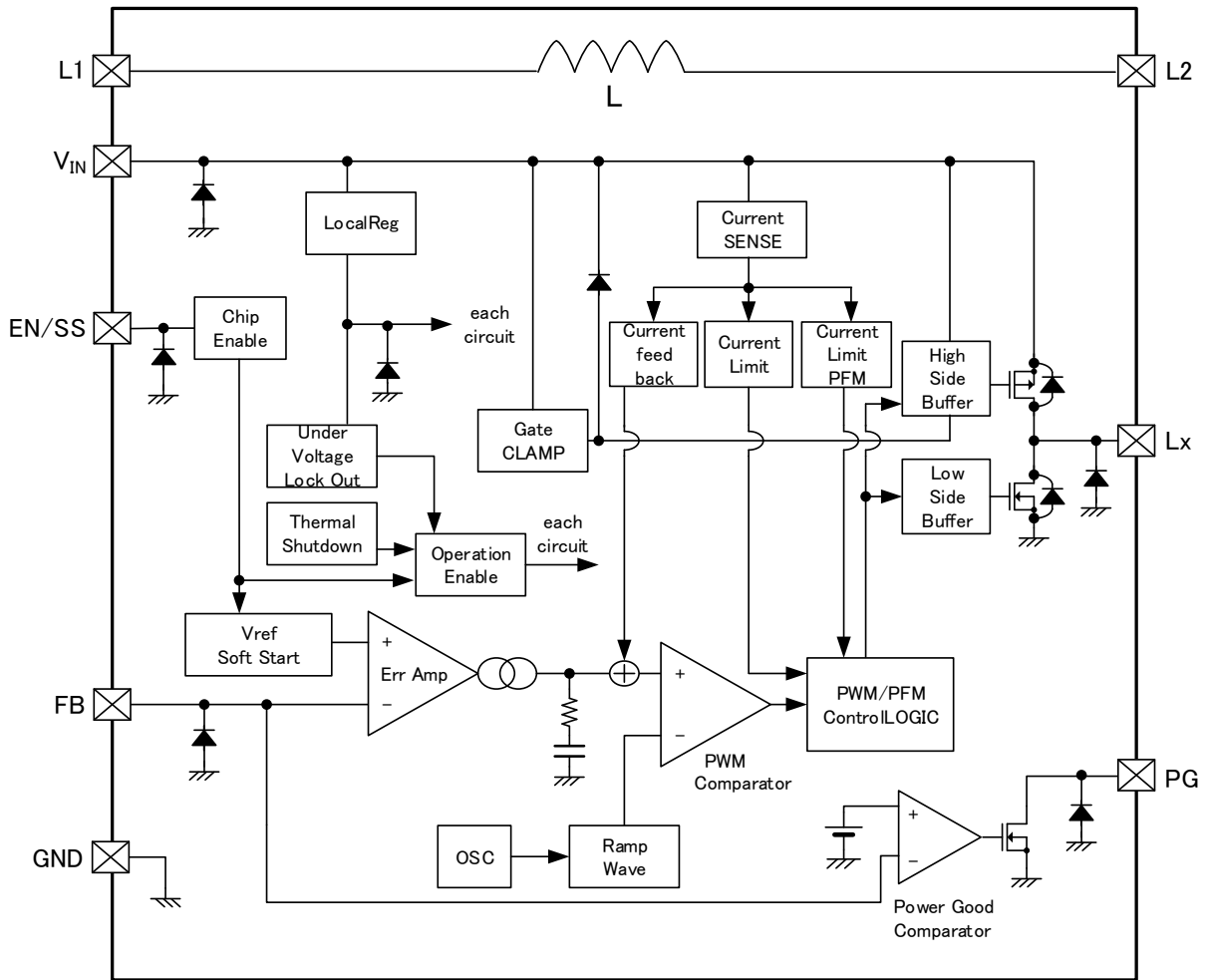


■代表特性例

XDL605B75D82/XD606B75D82
($V_{IN}=12V, V_{OUT}=5V$)



■ブロック図



*上記図のダイオードは静電保護用のダイオードと寄生ダイオードです。

■製品分類

●品番ルール

XDL605①②③④⑤⑥-⑦ PWM 固定制御

XDL606①②③④⑤⑥-⑦ PWM/PFM 自動切替え制御

DESIGNATOR	ITEM	SYMBOL	DESCRIPTION
①	Type	B	Refer to Selection Guide
②③	Adjustable Output Voltage	75	Output voltage can be adjusted in 1.8V to 5.0V
④	Oscillation Frequency	D	2.2MHz
⑤⑥-⑦ ^(*)	Packages (Order Unit)	82-Q	DFN3625-11B (2,000pcs/Reel) ^(**)

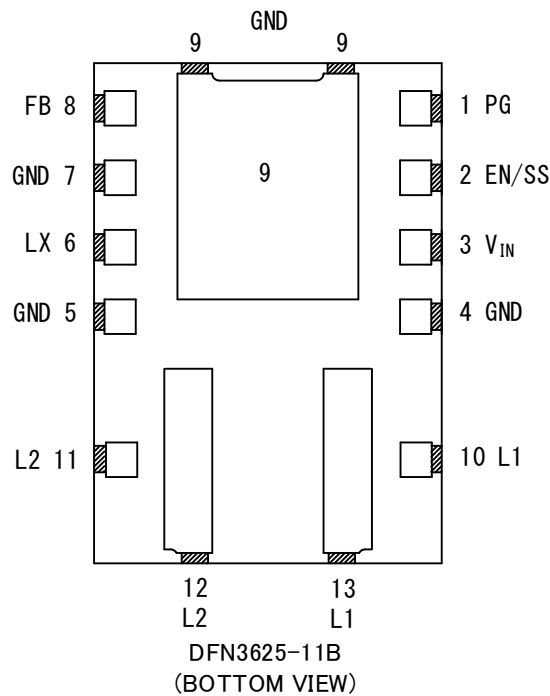
^(*) “-Q”は、AEC-Q100 準拠製品です。

^(**) ハロゲン&アンチモンフリーかつ EU RoHS 対応です。防湿梱包状態で出荷されます。

●セレクションガイド (Selection Guide)

FUNCTION	B TYPE
Chip Enable	Yes
UVLO	Yes
Thermal Shutdown	Yes
Soft Start	Yes
Power-Good	Yes
Current Limiter (Automatic Recovery)	Yes

■ 端子配列



* DFN3625-11B の放熱板 GND(9 番 Pin)は実装強度強化および放熱の為、はんだ付けを行ってください。
参考パターンレイアウトと参考メタルマスクデザインでのはんだ付けをご参照ください。
尚、マウントパターンは GND(4,5,7 番 Pin)へ接続して下さい。

■ 端子説明

PIN NUMBER	PIN NAME	FUNCTIONS
1	PG	Power-good Output
2	EN/SS	Enable Soft-start
3	V _{IN}	Power Input
4	GND	Ground
5	GND	Ground
6	L _x	Switching Output
7	GND	Ground
8	FB	Output Voltage Sense
9	GND	Ground
10,13	L1	Inductor Electrodes
11,12	L2	Inductor Electrodes

■ 機能表

PIN NAME	SIGNAL	STATUS
EN/SS	L	Stand-by
	H	Active
	OPEN	Undefined State ^(*)

^(*) EN/SS 端子は OPEN 状態を避け、任意の固定電位として下さい。

PIN NAME	CONDITION	SIGNAL
PG	$V_{FB} > V_{PGDET}$	H (High impedance)
	$V_{FB} \leq V_{PGDET}$	L (Low impedance)
	Thermal Shutdown	L (Low impedance)
	UVLO ($V_{IN} < V_{UVLO1}$)	Undefined State
	EN/SS = L	Stand-by

■ 絶対最大定格

PARAMETER	SYMBOL	RATINGS	UNITS
V_{IN} Pin Voltage	V_{IN}	-0.3 ~ 40	V
EN/SS Pin Voltage	$V_{EN/SS}$	-0.3 ~ 40	V
FB Pin Voltage	V_{FB}	-0.3 ~ 6.2	V
PG Pin Voltage	V_{PG}	-0.3 ~ 6.2	V
PG Pin Current	I_{PG}	8	mA
Lx Pin Voltage	V_{Lx}	-0.3 ~ $V_{IN} + 0.3$ or 40 ^(*)	V
Power Dissipation ($T_a=25^\circ\text{C}$)	P_d	2100 (JESD51-7 基板) ^(*)	mW
Surge Voltage	V_{SURGE}	46 ^(*)	V
Operating Ambient Temperature	T_{opr}	-40 ~ 105	$^\circ\text{C}$
Storage Temperature	T_{stg}	-55 ~ 125	$^\circ\text{C}$

各電圧定格は GND を基準とする。

^(*) 最大値は $V_{IN} + 0.3\text{V}$ と 40V いずれか低い方になります。

^(*) 基板実装時の許容損失の参考データとなります。実装条件はパッケージインフォメーションをご参照下さい。

^(*) 印加時間 $\leq 400\text{ms}$

■電気的特性

Ta=25°C

PARAMETER	SYMBOL	CONDITIONS	MIN.	TYP.	MAX.	UNIT	CIRCUIT	
FB Voltage	V _{FB}	V _{FB} =0.731V→0.769V	0.739	0.750	0.761	V	②	
		V _{FB} Voltage when Lx pin voltage changes from "H" level to "L" level	-40°C ≤ Ta ≤ 105°C	0.731	-			0.769
Output Voltage Setting Range	V _{OUTSET}	-	-40°C ≤ Ta ≤ 105°C	1.8	-	5.0	V	-
Operating Input Voltage Range	V _{IN}	-	-40°C ≤ Ta ≤ 105°C	3.0	-	36.0	V	-
UVLO Detect Voltage	V _{UVLOD}	V _{EN/SS} =12V, V _{IN} :2.87V→2.53V	2.60	2.70	2.80	V	②	
		V _{FB} =0V, V _{IN} Voltage which Lx pin voltage holding "H" level	-40°C ≤ Ta ≤ 105°C	2.53	-			2.87
UVLO Release Voltage	V _{UVLOR}	V _{EN/SS} =12V, V _{IN} :2.63V→2.97V	2.70	2.80	2.90	V	②	
		V _{FB} =0V, V _{IN} Voltage which Lx pin voltage holding "L" level	-40°C ≤ Ta ≤ 105°C	2.63	-			2.97
Quiescent Current (XDL606)	I _q	V _{FB} =0.825V	-	13.5	22.0	μA	④	
		-40°C ≤ Ta ≤ 105°C	-	-	30			
Quiescent Current (XDL605)	I _q	V _{FB} =0.825V	-	290	500	μA	④	
		-40°C ≤ Ta ≤ 105°C	-	-	550			
Stand-by Current	I _{STB}	V _{IN} =12V, V _{EN/SS} =V _{FB} =0V	-	1.65	2.5	μA	⑤	
		-40°C ≤ Ta ≤ 105°C	-	-	3.9			
Oscillation Frequency	f _{OSC}	Connected to external components, I _{OUT} =200mA	2.013	2.200	2.387	MHz	①	
		-40°C ≤ Ta ≤ 105°C	1.936	-	2.464			
Minimum On Time	t _{ONMIN}	Connected to external components	-	85 ^(*)	-	ns	①	
Minimum Duty Cycle	D _{MIN}	V _{FB} =0.825V	-40°C ≤ Ta ≤ 105°C	-	-	0	%	②
Maximum Duty Cycle	D _{MAX}	V _{FB} =0.675V	-40°C ≤ Ta ≤ 105°C	100	-	-	%	②
Lx SW "H" On Resistance	R _{LxH}	V _{FB} =0.675V, I _{Lx} =200mA	-	1.20	1.38	Ω	②	
Lx SW "L" On Resistance	R _{LxL}	V _{FB} =0.825V, I _{Lx} =200mA	-	0.60 ^(*)	-	Ω	②	
PFM Switch Current (XDL606 only)	I _{PFM}	Connected to external components, V _{IN} =V _{EN/SS} =12V, I _{OUT} =1mA	-	400	-	mA	①	
High side Current Limit ^(*)	I _{LIMH}	V _{FB} =V _{FBEX} ×0.98	1.0	1.3	-	A	②	
Inductance	L	Test Freq.=1MHz	-	2.2	-	μH	-	
Inductor Rated Current	I _{DC}	ΔT=+40deg	-	1.6	-	A	-	

測定条件：特に指定無き場合、V_{IN}=12V, V_{EN/SS}=12V, PG:OPEN

周辺部品接続条件：R_{FB1}=680kΩ, R_{FB2}=120kΩ, C_{FB}=47pF, C_L=10 μF × 2parallel, C_{IN}=4.7 μF
-40°C ≤ Ta ≤ 105°Cの規格値は設計値となります。

(*) 設計値となります。

(*) 電流制限はコイルに流れる電流ピークの検出レベルを示します。

■電気的特性

Ta=25°C

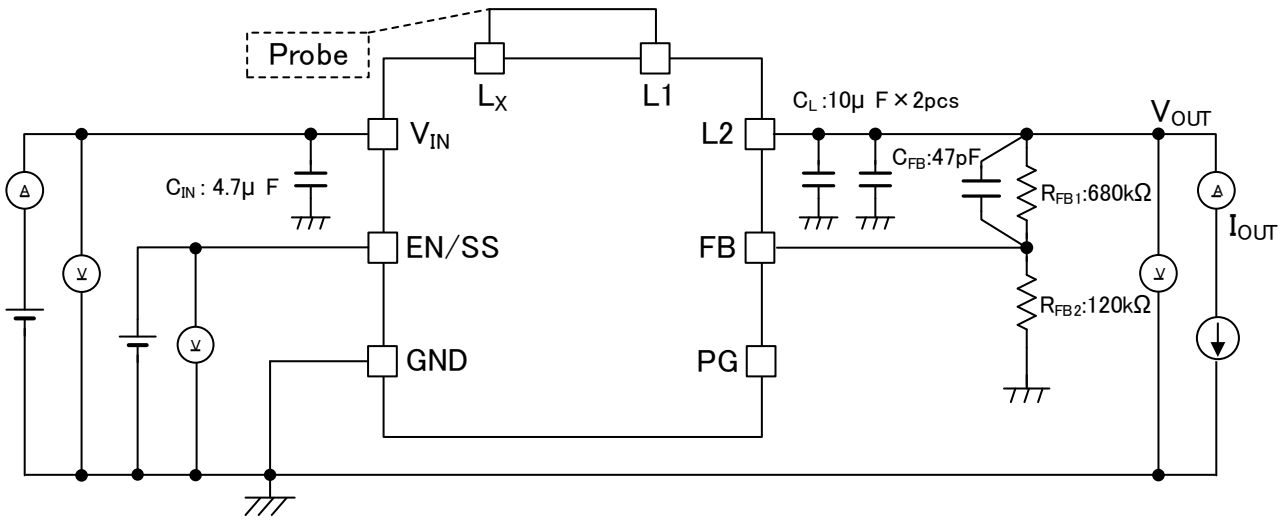
PARAMETER	SYMBOL	CONDITIONS	MIN.	TYP.	MAX.	UNIT	CIRCUIT	
Internal Soft-Start Time	t _{SS1}	V _{FB} =0.675V	1.0	2.0	4.0	ms	②	
External Soft-Start Time	t _{SS2}	V _{FB} =0.675V R _{SS} =430kΩ, C _{SS} =0.47μF	21	26	33	ms	③	
PG Detect Voltage	V _{PGDET}	V _{FB} =0.72V→0.63V R _{PG} :100kΩ pull-up to 5V, V _{FB} Voltage when PG pin voltage changes from "H" level to "L" level	0.638	0.675	0.712	V	②	
		-40°C ≤ Ta ≤ 105°C	0.630	-	0.720			
PG Output Voltage	V _{PG}	V _{FB} =0.6V, I _{PG} =1mA	-	-	0.3	V	②	
Efficiency	EFFI	Connected to external components, V _{IN} =12V, V _{OUT} =5V, I _{OUT} =300mA	-	81	-	%	①	
FB "H" Current	I _{FBH}	V _{IN} =V _{EN/SS} =36V, V _{FB} =3.0V	-0.1	0.0	0.1	μA	④	
FB "L" Current	I _{FB L}	V _{IN} =V _{EN/SS} =36V, V _{FB} =0V	-0.1	0.0	0.1	μA	④	
EN/SS "H" Voltage	V _{EN/SSH}	V _{EN/SS} =0.3V→2.5V V _{FB} =0.71V, V _{EN/SS} Voltage when Lx pin voltage changes from "L" level to "H"	-40°C ≤ Ta ≤ 105°C	2.5	-	36.0	V	②
EN/SS "L" Voltage	V _{EN/SSL}	V _{EN/SS} =2.5V→0.3V V _{FB} =0.71V, V _{EN/SS} Voltage when Lx pin voltage changes from "H" level to "L"	-40°C ≤ Ta ≤ 105°C	GND	-	0.3	V	②
EN/SS "H" Current	I _{EN/SSH}	V _{IN} =V _{EN/SS} =36V, V _{FB} =0.825V	-40°C ≤ Ta ≤ 105°C	-	0.1	0.3	μA	④
EN/SS "L" Current	I _{EN/SSL}	V _{IN} =36V, V _{EN/SS} =0V, V _{FB} =0.825V	-40°C ≤ Ta ≤ 105°C	-0.1	0.0	0.1	μA	④
Thermal Shutdown Temperature	T _{TSD}	Junction Temperature	-	150	-	°C	-	
Hysteresis Width	T _{HYS}	Junction Temperature	-	25	-	°C	-	

測定条件：特に指定無き場合、V_{IN}=12V, V_{EN/SS}=12V, PG:OPEN

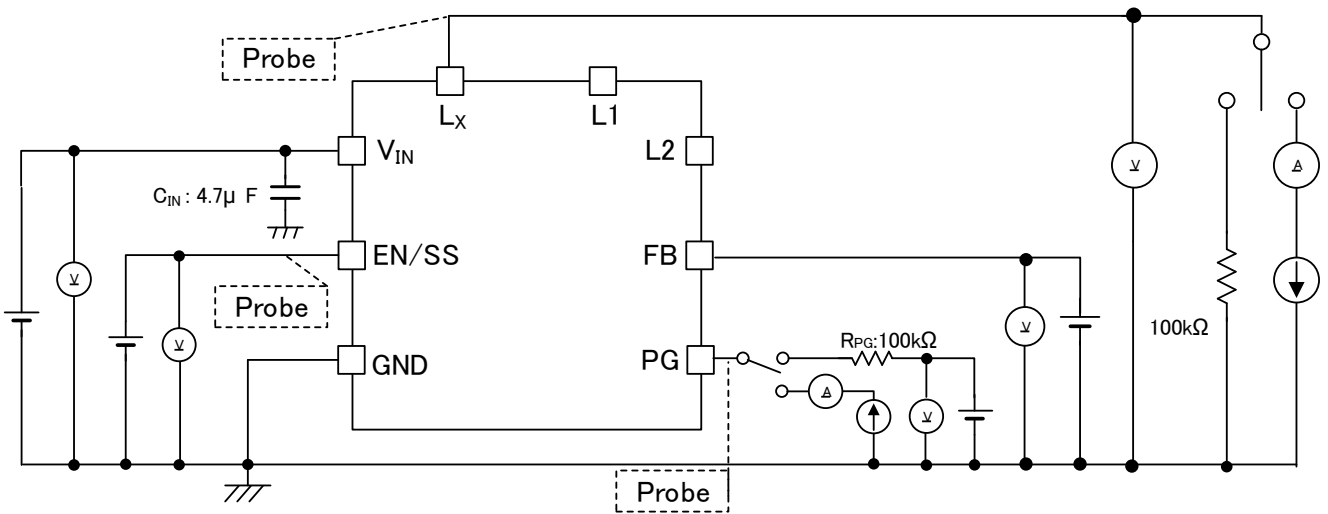
周辺部品接続条件：R_{FB1}=680kΩ, R_{FB2}=120kΩ, C_{FB}=47pF, C_L=10 μF × 2parallel, C_{IN}=4.7 μF
-40°C ≤ Ta ≤ 105°Cの規格値は設計値となります。

■測定回路図

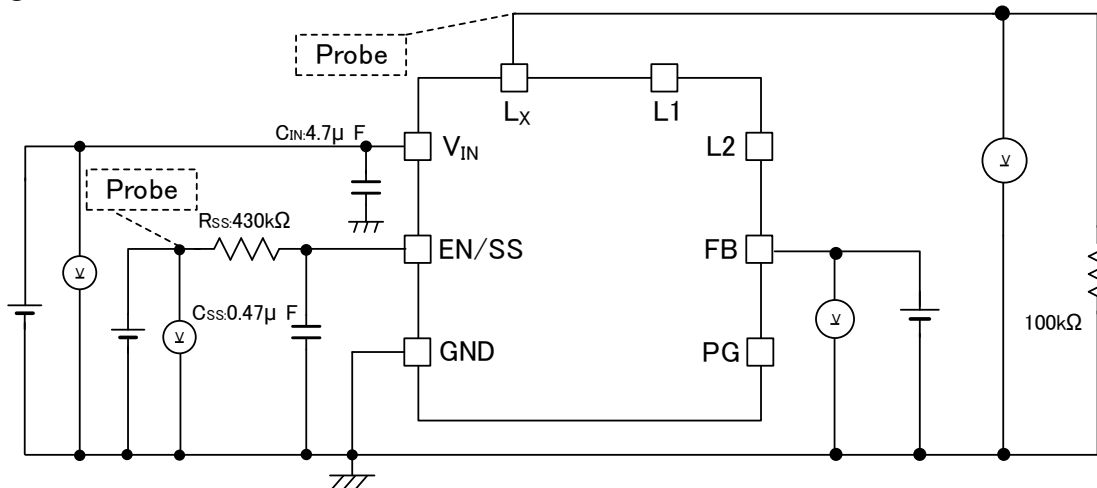
測定回路図①



測定回路図②

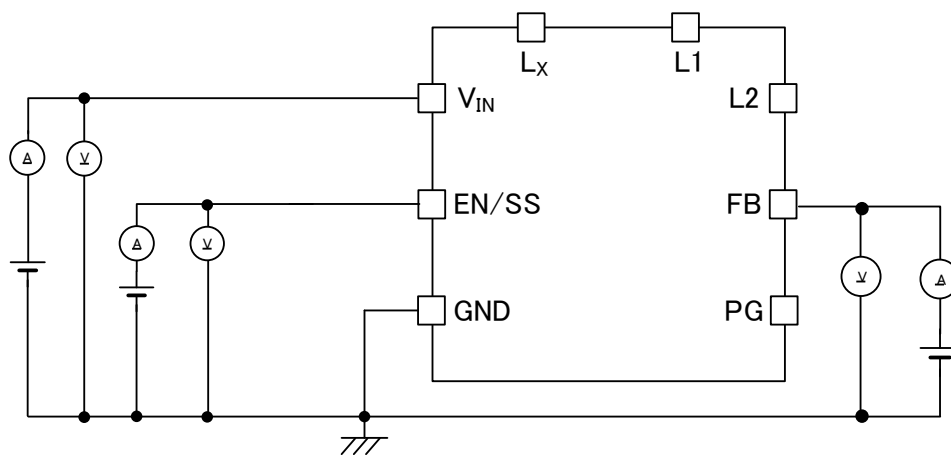


測定回路図③

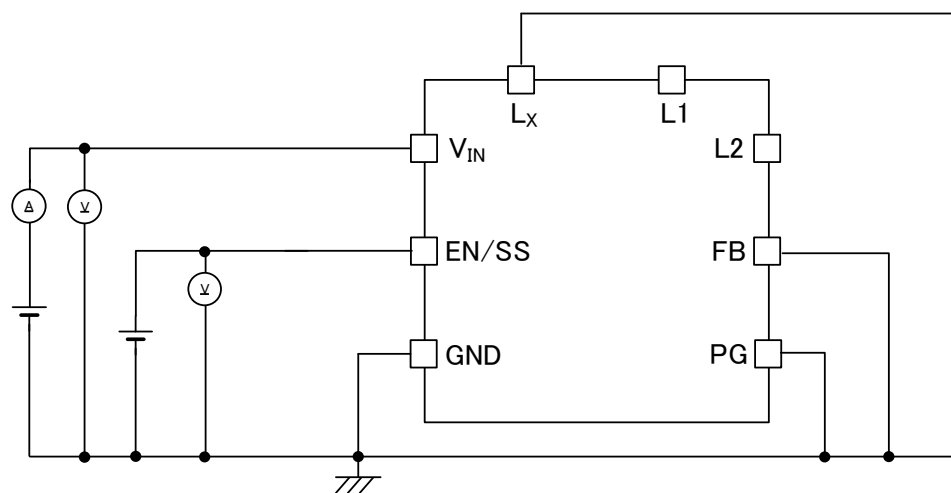


■測定回路図

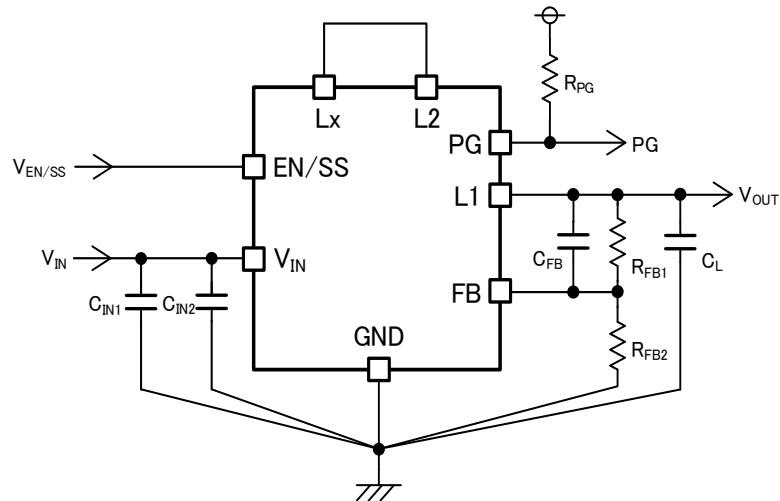
測定回路図④



測定回路図⑤



■標準回路例 / 部品選定方法



* 内蔵されているコイルは本製品専用になります。本製品以外の用途では使用しないでください。

【Typical Examples】

	CONDITION	MANUFACTURER	PRODUCT NUMBER	VALUE
C _{IN1} ^{(*)1}	V _{IN} < 20V	TDK	CGA6P3X7R1H475K250AB	4.7μF/50V
	V _{IN} ≥ 20V			4.7μF/50V 2parallel
C _{IN2}	-	TDK	CGA3E2X7R1H104K080AA	0.1μF/50V
C _L ^{(*)2}	-	Murata	GRT21BR71A106KE13	10μF/10V 2parallel
		Murata	GRM21BZ71C106KE15	10μF/16V 2parallel
		TDK	CGA5L1X7R1C106K160AC	10μF/16V 2parallel

セラミックコンデンサの DC バイアス特性、定格電圧などを考慮し部品選定をお願いします。

^{(*)1} C_{IN1} は推奨部品と同等以上の実効容量値を持つコンデンサを使用して下さい。

^{(*)2} C_L は推奨部品と同等以上の実効容量値を持つコンデンサを使用して下さい。

実効容量値が低いコンデンサを使用すると出力電圧が不安定になる場合があります。

ただし電解コンデンサ等の大容量コンデンサを並列接続すると起動時の突入電流増加や、出力が不安定になる場合があります。

■標準回路例 / 部品選定方法

<出力電圧設定値 V_{OUTSET} の設定>

IC 外部に分割抵抗を付けることで出力電圧が設定できます。
出力電圧は、 R_{FB1} と R_{FB2} の値によって以下の式で決まります。

$$V_{OUTSET} = 0.75V \times (R_{FB1} + R_{FB2}) / R_{FB2}$$

但し、 $R_{FB2} \leq 200k\Omega$ かつ $R_{FB1} + R_{FB2} \leq 1M\Omega$

入出力電位差が大きい条件では、Duty を安定に制御することができず、リップル電圧が大きくなることがあります。
リップル電圧を抑制したい場合は、特性例の“ V_{IN} - V_{OUT} Operation Area” の Operation Area 領域で使用するようお願いします。

< C_{FB} の設定>

位相補償用スピードアップコンデンサ C_{FB} の値は、以下の式にて調整していただくことで最適となります。

$$C_{FB} = \frac{1}{2\pi \times f_{zfb} \times R_{FB1}}$$

$$f_{zfb} = \frac{1}{2\pi \sqrt{C_L \times L}}$$

【代表例】

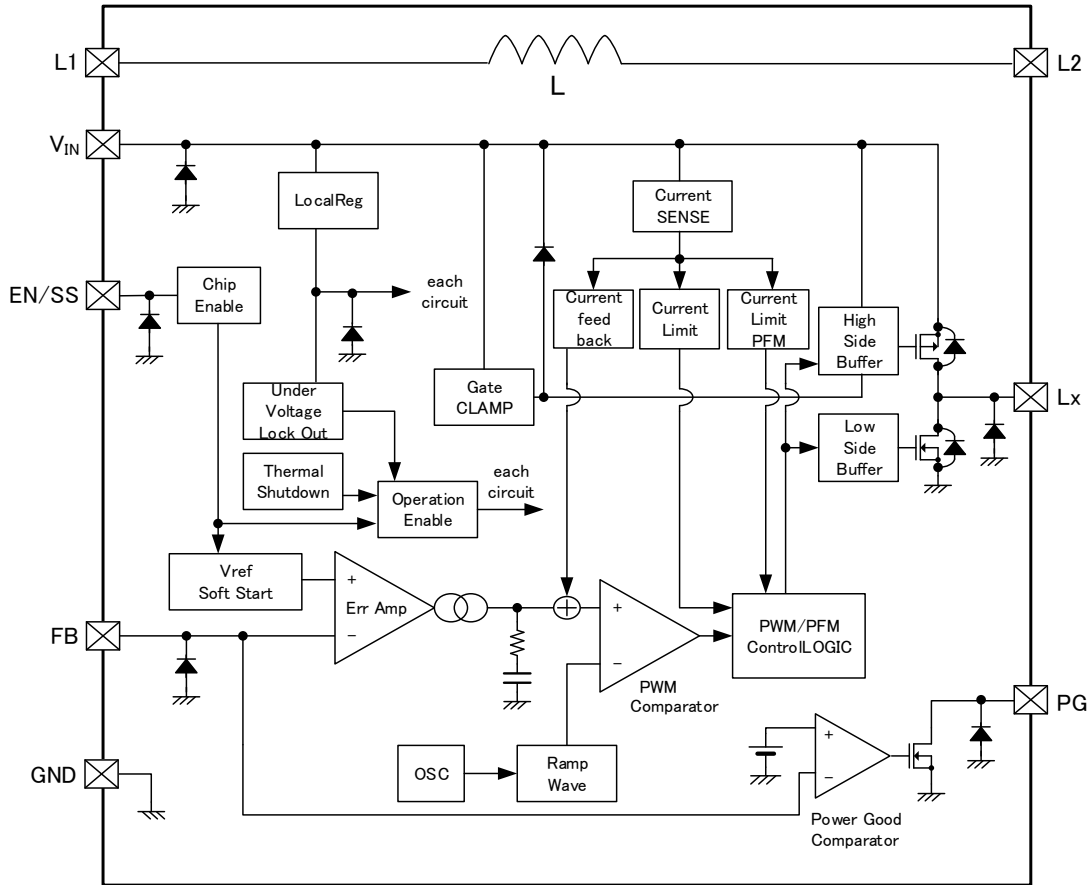
XDL605						
V_{OUTSET}	C_L	f_{zfb}	R_{FB1}	R_{FB2}	C_{FB} (Calculated)	C_{FB} (E24 series)
1.8V	20 μ F	24kHz	18k Ω	13k Ω	369pF	390pF
3.3V	20 μ F	24kHz	51k Ω	15k Ω	130pF	130pF
5.0V	20 μ F	24kHz	68k Ω	12k Ω	98pF	100pF

XDL606						
V_{OUTSET}	C_L	f_{zfb}	R_{FB1}	R_{FB2}	C_{FB} (Calculated)	C_{FB} (E24 series)
1.8V	20 μ F	24kHz	180k Ω	130k Ω	36.9pF	39pF
3.3V	20 μ F	24kHz	510k Ω	150k Ω	13.0pF	13pF
5.0V	20 μ F	24kHz	680k Ω	120k Ω	9.8pF	10pF

■動作説明

XDL605/XDL606 シリーズはソフトスタート付き基準電圧源(Vref)回路、ランプ波回路、エラーアンプ、PWM コンパレータ、High side ドライバ FET、Low side ドライバ FET、High side バッファ回路、Low side バッファ回路、電流センス回路、カレントフィードバック回路、電流制限回路、UVLO 回路、内部電源(Local Reg)回路、ゲートクランプ回路等で構成されています。

制御方式は低 ESR のセラミックコンデンサ対応の電流モード制御方式です。



*上記図のダイオードは静電保護用のダイオードと寄生ダイオードです。

■動作説明

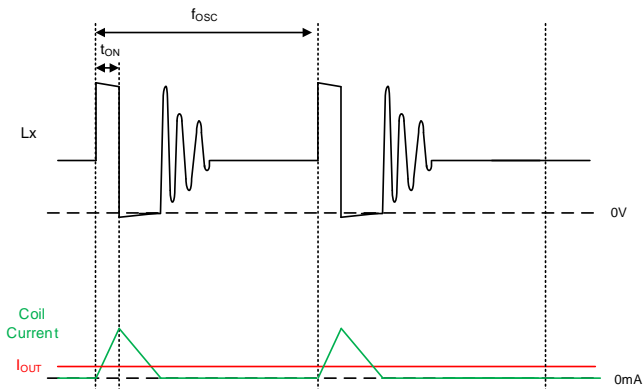
<通常動作>

基準電圧 V_{ref} と FB 端子電圧をエラーアンプで比較し、エラーアンプの出力に位相補償を加えた制御信号を PWM コンパレータに入力します。PWM コンパレータは、上記制御信号とランプ波を比較することで、PWM 制御時のデューティ幅を制御します。これらの制御を連続的に行うことで出力電圧を安定させています。

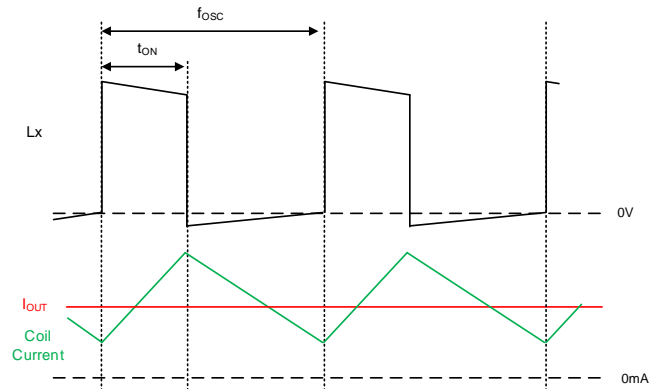
また電流センス回路により、スイッチング毎のドライバ FET の電流がモニタリングされており、エラーアンプの出力信号に多重帰還信号として変調をかけています(カレントフィードバック回路)。これにより、セラミックコンデンサなどの低 ESR コンデンサを使用しても安定した帰還制御が得られ、出力電圧の安定化が図られています。

XDL605 シリーズ

XDL605 シリーズ(PWM 制御)は、出力電流によらず一定のスイッチング周波数 f_{osc} でスイッチングを行います。軽負荷時はオン時間が短く非連続モードで動作し、出力電流が大きくなるにつれオン時間が大きくなり連続モードで動作を行います。



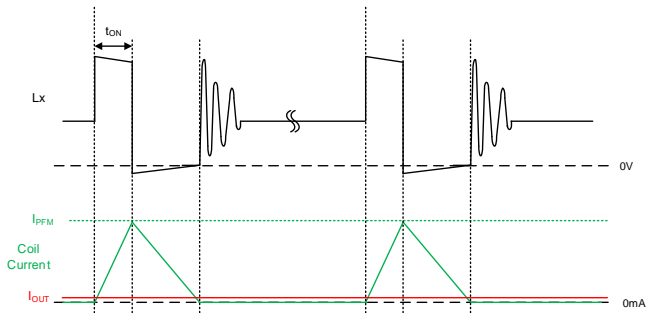
XDL605 シリーズ：軽負荷動作例



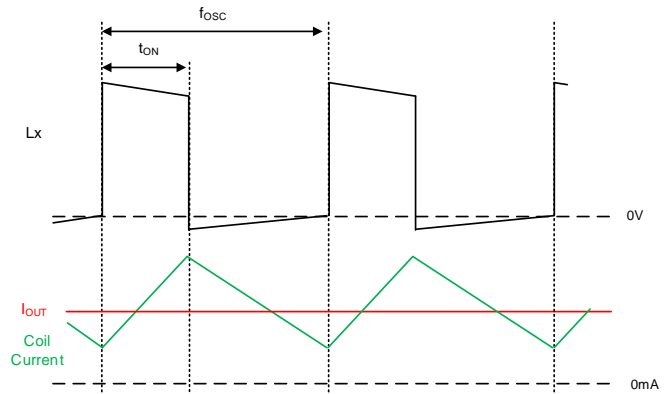
XDL605 シリーズ：重負荷動作例

XDL606 シリーズ

XDL606 シリーズ(PWM/PFM 自動切替制御)は、コイル電流が PFM 電流(I_{PFM})に達する High side ドライバ FET をオンすることで、軽負荷時のスイッチング周波数を低下させます。この動作により軽負荷での損失を低減し軽負荷から重負荷まで高効率を達成することが可能です。出力電流が大きくなると、出力電流に比例しスイッチング周波数を増加させ、スイッチング周波数が f_{osc} まで増加すると PFM 制御から PWM 制御に切替りスイッチング周波数が固定になります。



XDL606 シリーズ：軽負荷動作例



XDL606 シリーズ：重負荷動作例

<100% Duty モード>

入出力電位差が小さい条件や過渡応答時は High side ドライバ FET のオンを継続する 100% Duty サイクルモードとなる場合があります。

100% Duty モードが動作することで、クランキング等により入力電圧が低下した場合などの入出力電位差が小さい条件でも出力電圧を維持することが可能です。

■動作説明

<CE 機能>

EN/SS 端子に "H" 電圧 ($V_{EN/SSH}$) を入力すると、ソフトスタート機能により出力電圧を立ち上げた後、通常動作となります。EN/SS 端子に "L" 電圧 ($V_{EN/SSL}$) を入力するとスタンバイ状態となり、消費電流をスタンバイ電流 I_{STB} (TYP. 1.65 μ A) に抑え、High side ドライバ FET および Low side ドライバ FET をオフします。

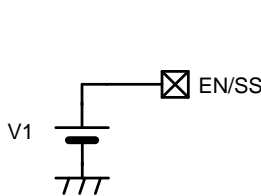
<ソフトスタート機能>

出力電圧を緩やかに上げ、突入電流を抑制するための機能になります。

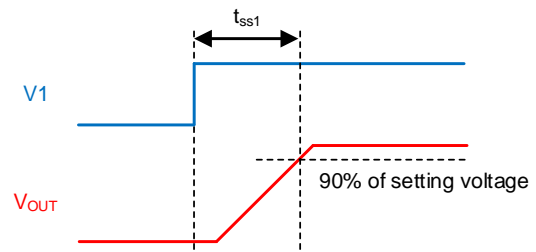
ソフトスタート時間は、 $V_{EN/SSH}$ から出力電圧が出力電圧設定値の 90% に到達するまでの時間となり、さらに出力電圧が増加するとソフトスタート機能が解除され通常動作に移行します。

内部ソフトスタート

内部ソフトスタート時間 (t_{ss1}) は EN/SS 端子に "H" 電圧 ($V_{EN/SSH}$) を入力後、エラーアンプに接続された基準電圧がソフトスタート期間中に線形的に増加するように構成されています。これにより基準電圧の上昇に比例し出力電圧が上昇します。この動作により、突入電流の抑制と出力電圧の滑らかな上昇が可能となります。



< 内部ソフトスタート時 EN/SS 端子回路 >



< 内部ソフトスタート動作概要 >

外部設定ソフトスタート

外部設定ソフトスタート時間 (t_{ss2}) は外付け部品 R_{SS} 、 C_{SS} により、起動時の EN/SS 端子電圧の傾きを調整することにより、IC 内部の基準電圧の上昇速度を調整できます。これによりソフトスタート時間の外部調整が可能です。

外部設定ソフトスタート時間 (t_{ss2}) は、 $V1$ 、 R_{SS} 、 C_{SS} により、以下の式で算出できます。

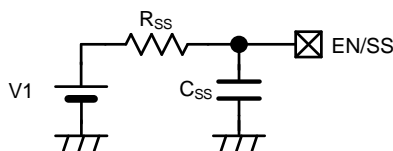
t_{ss2} が t_{ss1} より短い場合は、内部ソフトスタート時間にて出力電圧が立ち上ります。

$$t_{ss2} = C_{SS} \times R_{SS} \times \ln (V1 / (V1 - 1.45V))$$

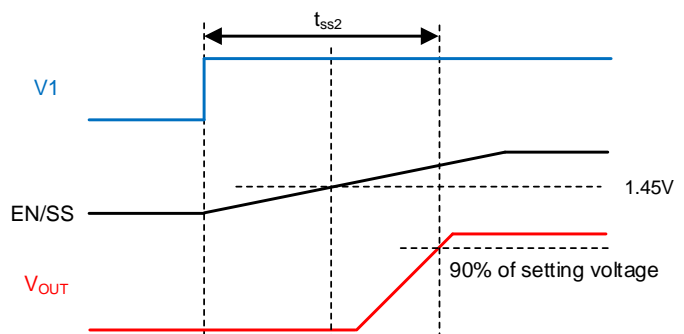
【計算例】

$C_{SS} = 0.47\mu\text{F}$ 、 $R_{SS} = 430\text{k}\Omega$ 、 $V1 = 12\text{V}$ 時のソフトスタート時間は、

$t_{ss2} = 0.47\mu\text{F} \times 430\text{k}\Omega \times (\ln (12\text{V}/(12\text{V}-1.45\text{V}))) = 26\text{ms}$ 程度になります。



< 外部ソフトスタート時 EN/SS 端子回路 >



< 外部ソフトスタート動作概要 >

■動作説明

<パワーグッド>

パワーグッド機能によって出力の状態、および IC の状態を監視することが可能です。

PG 端子は Nch オープンドレイン出力のため、PG 端子にプルアップ抵抗(100kΩ 程度)を接続してご使用下さい。

プルアップ電圧は 5.5V 以下でお願い致します。

パワーグッド機能を使用しない場合、PG 端子は GND に接続またはオープンにしてご使用ください。

CONDITION		SIGNAL
EN/SS = H	$V_{FB} > V_{PGDET}$	H (High impedance)
	$V_{FB} \leq V_{PGDET}$	L (Low impedance)
	Thermal Shutdown	L (Low impedance)
	UVLO ($V_{IN} < V_{UVLO}$)	Undefined State
EN/SS = L	Stand-by	L (Low impedance)

<UVLO 機能>

IC の内部電源を監視し、内部電源の出力が低電圧時に動作不安定による Lx 端子の誤パルス出力を防止するための機能です。V_{IN} 端子電圧の低下に伴い、IC の内部電源の電圧は低下するため、V_{IN} 端子電圧が低下すると UVLO 機能が動作します。

V_{IN} 端子電圧が V_{UVLO2}(TYP. 2.7V) 以下になると UVLO 機能が動作し、内部回路の動作不安定による誤パルス出力防止のため、High side ドライバ FET および Low side ドライバ FET を強制的にオフさせます。V_{IN} 端子電圧が V_{UVLOR}(TYP. 2.8V) 以上になると、UVLO 機能が解除され、ソフトスタート機能が働き出力電圧が立上ります。

UVLO 機能による停止は、シャットダウンではなくパルス出力を停止している状態の為、内部回路は動作しています。

<サーマルシャットダウン機能>

過熱保護としてサーマルシャットダウン(TSD) 機能を内蔵しています。ジャンクション温度がサーマルシャットダウン検出温度 T_{TSD} に達すると High side ドライバ FET および Low side ドライバ FET を強制的にオフさせます。

ドライバ FET がオフ状態を継続するとジャンクション温度が低下し、ジャンクション温度がサーマルシャットダウン解除温度まで低下すると、サーマルシャットダウン機能が解除されソフトスタート機能が働き出力電圧が立上ります。

■動作説明

<電流制限機能>

XDL605/XDL606 シリーズの電流制限回路は、Lx に接続された High side ドライバ FET、及び Low side ドライバ FET に流れる電流を監視しており、過電流を検出すると電流制限機能が動作します。

①High side 電流制限

High side ドライバ FET に流れる電流を検出し等価的にコイル電流を監視しております。High side 電流制限機能は、コイル電流の Peak 値が High side 電流制限値 I_{LIMH} に達すると強制的に High side ドライバ FET をオフします。

High side 電流制限値 $I_{LIMH}=1.3A$ (TYP.)

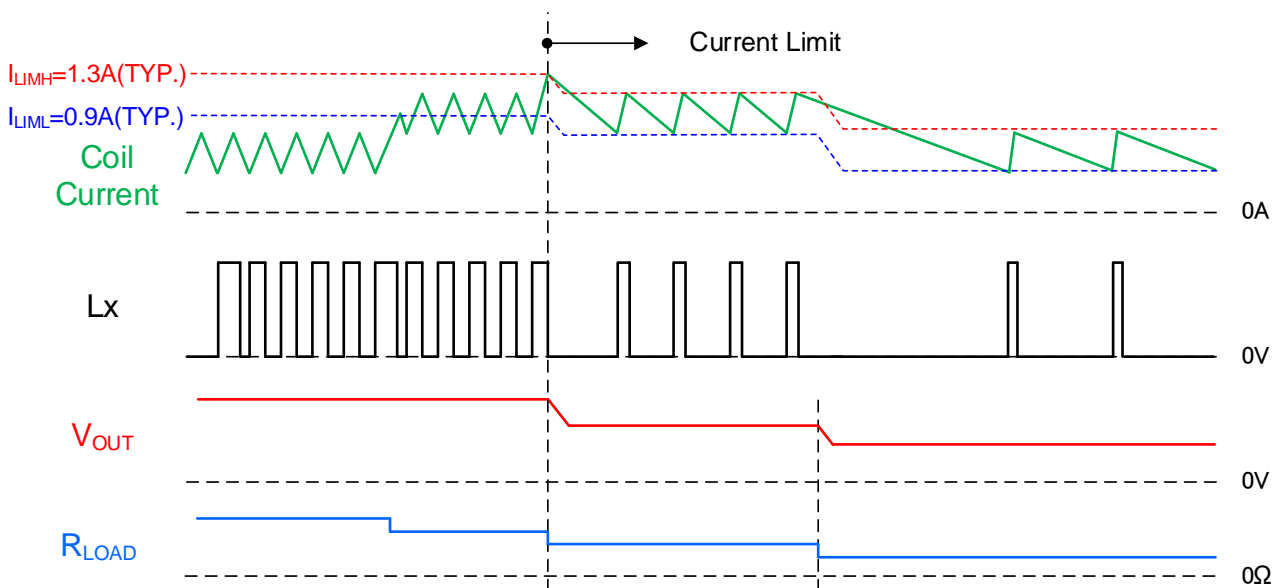
②Low side 電流制限

Low side ドライバ FET に流れる電流を検出し等価的にコイル電流を監視しております。Low side 電流制限機能は、High side 電流制限値 I_{LIMH} に到達するまでは動作しません。High side 電流制限値に到達後、コイル電流が Low side 電流制限値 I_{LIML} 以下になるまで High side ドライバ FET のオンを禁止します。

Low side 電流制限値 $I_{LIML}=0.9A$ (TYP.)

出力電流が増加し電流制限値に達した場合、電流フォールドバック(フの字)回路が動作し、出力電圧および FB 電圧が低下します。FB 電圧の低下に伴い I_{LIMH} 、 I_{LIML} が低下することで出力電流を絞る動作を行います。

過電流状態が解除されると、フォールドバック回路の動作により出力電圧の増加とともに、 I_{LIMH} 、 I_{LIML} が増加していき出力が出力電圧設定値に復帰します。



■使用上の注意

- 1) 一時的、過渡的な電圧降下および電圧上昇等の現象について。
絶対最大定格を超える場合には、劣化または破壊する可能性があります。

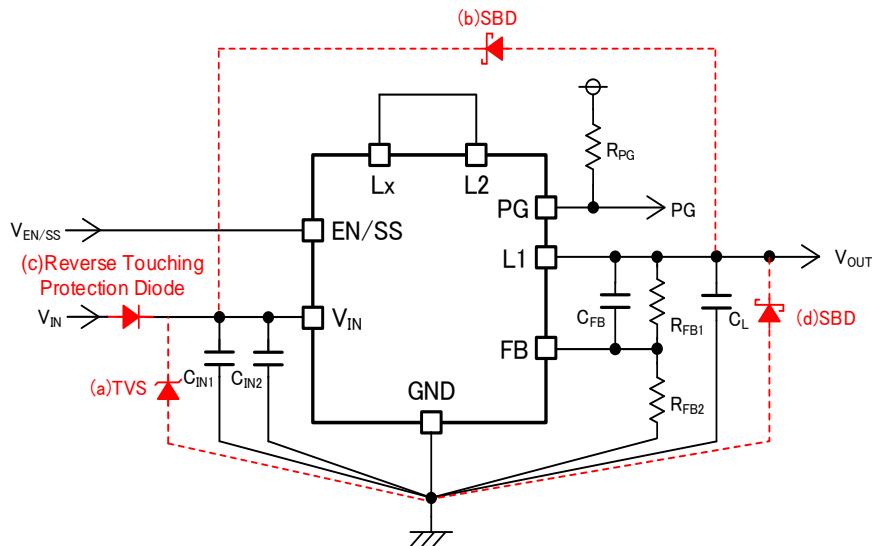
機械式スイッチによるチャタリングや外部からのサージ電圧および逆接などにより、本 IC に絶対最大電圧を超える電圧が印加される場合は保護回路による対策を行ってください。対策例を(a)~(d)に示します。

(a) 電源ラインの過渡的な変動により定格を越える電圧が V_{IN} 端子に入った際、IC の破壊に繋がる恐れがあります。 V_{IN} -GND 間に TVS を追加するなどの対策を行ってください。

(b) 入力電圧が出力電圧より低下した条件では、IC 内部の寄生ダイオードに過電流が流れ、 Lx 端子の絶対最大定格を超える可能性があります。 V_{IN} -GND 間が低インピーダンスで入力側に電流が引き込まれる場合、 V_{OUT} - V_{IN} 間に SBD を追加するなどの対策を行ってください。

(c) 逆接時やチャタリングにより入力電圧にマイナス電圧が印加された場合に、IC の寄生ダイオードに過電流が流れ IC が破壊する可能性があります。逆接保護ダイオード(Reverse-Touching Protection Diode)を追加するなどの対策を行ってください。

(d) V_{OUT} が急峻に短絡された時、短絡に関わるケーブルの寄生インダクタ成分と出力コンデンサ(C_L)、 V_{OUT} ラインの基板引き回し等のインピーダンスによる共振が発生し、耐圧を超える負電圧が発生する可能性があります。 V_{OUT} - GND 間に SBD を追加するなどの対策を行ってください。



■使用上の注意

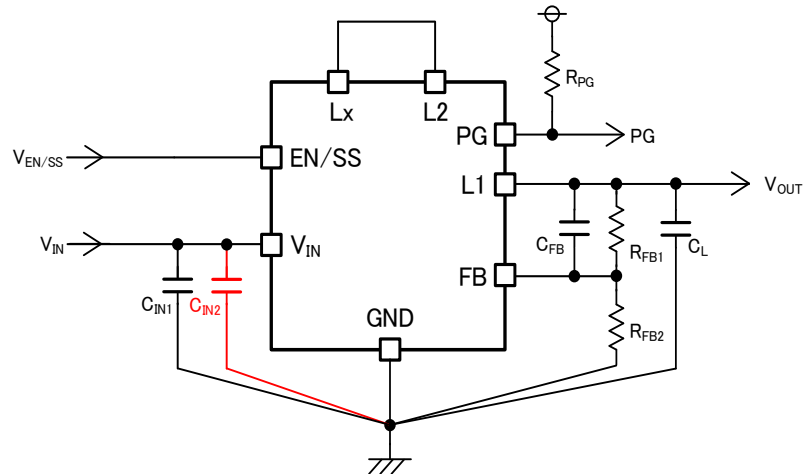
- 2) 外付け部品および本 IC の絶対最大定格を超えないようご注意ください。
- 3) DC/DC コンバータのようなスイッチングレギュレータはスパイクノイズやリップル電圧が生じます。これらは周辺部品と基板レイアウトによって大きく影響を受けます。設計される際は各部品の仕様及び標準回路例を参考の上、十分に実機にてご確認ください。特にコンデンサの特性には注意し、X7R または X5R (EIA 規格) などの温度特性の良好なセラミックコンデンサを使用してください。また、セラミックコンデンサの外形サイズによっては、バイアス依存による容量抜けが顕著に起こる場合がありますのでご注意ください。
- 4) 電流制限値はスイッチングを行わない条件でのコイル電流のピーク値となります。実際の電流制限機能が動作し始めるコイル電流のピーク値は、IC 内部の伝搬遅延の影響により電氣的特性の電流制限値を超える場合があります。
- 5) オン時間が Min On Time (t_{ONMIN}) 以下となる入出力電位差が大きい条件、または軽負荷の条件では、PWM 制御でも間欠動作となりリップル電圧が大きくなる場合や出力電圧が不安定になる場合があります。
- 6) 非連続モードから連続モードの切り替わり及び 100% Duty への切り替わり付近でリップル電圧が大きくなる場合があります。
- 7) PWM/PFM 自動切替え品(XDL606)は、高温且つ無負荷時に連続パルスによりリップルが重畳する場合があります。無負荷で使用する場合は V_{OUT} から、100 μ A 以上のアイドル電流を流してください。出力電圧設定抵抗 RFB2 を 7.5k Ω 以下に設定して頂く事でも無負荷時リップル重畳を抑える事が可能ですが、その際の出力電圧の設定は標準回路例に記載の出力電圧の設定をご参照ください。
- 8) EN/SS 端子を使用した外部ソフトスタートをご使用の場合、電源投入時などに EN/SS 端子が 0V からスタートせず中間電圧にある状態で起動しますと、外部ソフトスタートが効かなくなり、突入電流の増加等が生じることがあります。
- 9) 当社では製品の改善、信頼性の向上に努めております。しかしながら、万が一のためにフェールセーフとなる設計およびエージング処理など、装置やシステム上で十分な安全設計をお願いします。
- 10) IC を正常に動作させるため、バイパスコンデンサによる交流インピーダンスを十分に低減されて安定した入力電圧を V_{IN} 端子に供給してください。特に、入力電圧の振幅が 5V 以上 かつ $\pm 0.1V/\mu s$ 以上の変動が生じた場合、IC 内部の内部電源が変動することにより UVLO 機能が誤動作する可能性があります。その場合は、Lx 端子の誤パルス出力を防止する保護状態となりスイッチングを停止します。その後、ソフトスタート機能が動作した後、通常動作に移行します。入力電圧の瞬時的な変動が発生する場合は、入力容量を増やすなどして対策を行ってください。

■使用上の注意

11) 基板レイアウト上の注意

配線のインピーダンスが高い場合、出力電流によるノイズの回り込みや位相ずれを起こしやすくなり、動作が不安定になる事がありますので入力コンデンサ(C_{IN1} , C_{IN2})、出力コンデンサ(C_L)はできる限り IC の近くに実装して下さい。

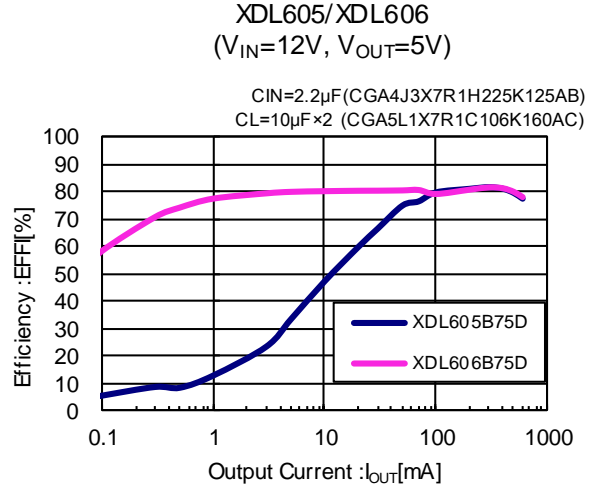
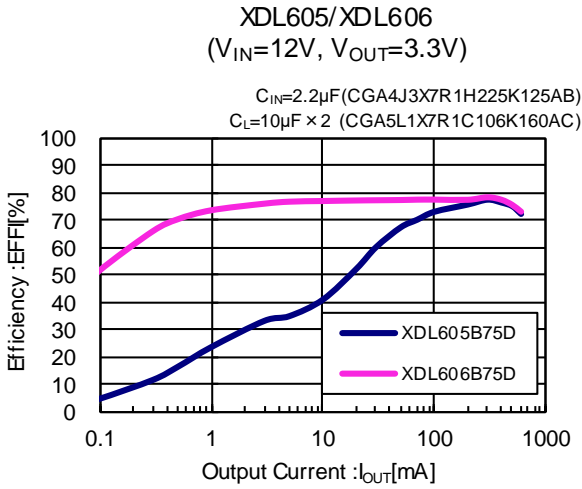
- (1) V_{IN} 電位の変動をできるだけ抑える為に V_{IN} 端子と GND 端子に最短でバイパスコンデンサ(C_{IN})を接続して下さい。また、ご使用する条件下で V_{IN} 電位の変動が想定される場合は、入力コンデンサ(C_{IN})を増やすなどの対策を行ってください。



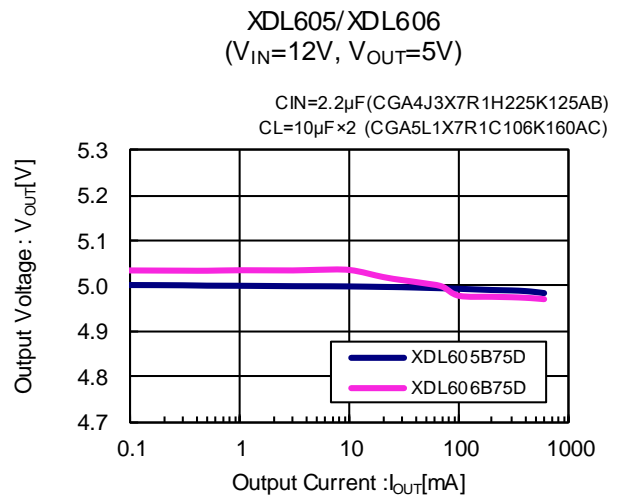
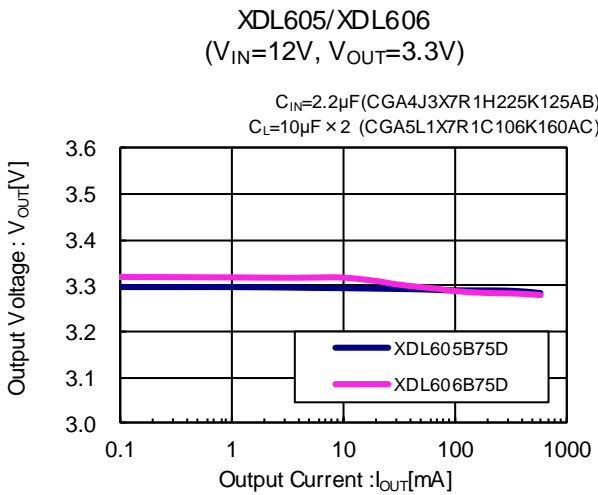
- (2) 各周辺部品はできる限り IC の近くに実装して下さい。また、各周辺部品は、IC と同じ回路基板上に配置するようにして下さい。(IC から見て裏面等には配置しないで下さい。)
- (3) 周辺部品は配線のインピーダンスを下げる為、太く短く配線して下さい。
- (4) スイッチング時の GND 電流による GND 電位の変動は IC の動作を不安定にする場合がありますので GND 配線を十分強化して下さい。
- (5) 本製品はドライバ FET 及びコイル内蔵のため、発熱が生じますので必要に応じて放熱対策を行ってください。

■ 特性例

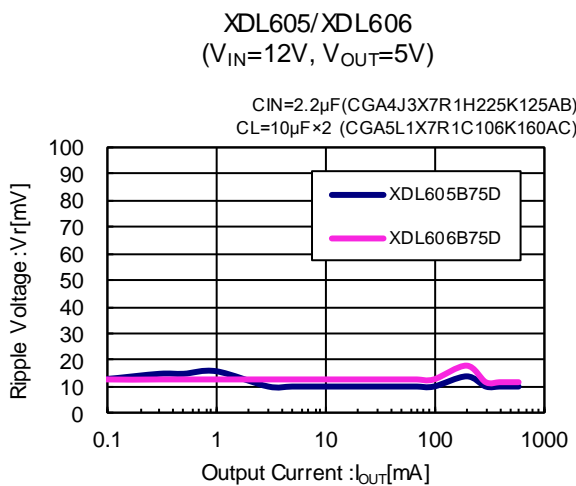
(1) Efficiency vs. Output current



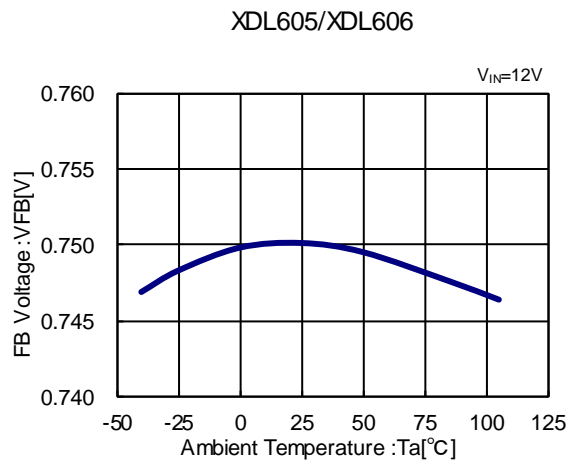
(2) Output Voltage vs. Output Current



(3) Ripple Voltage vs. Output Current



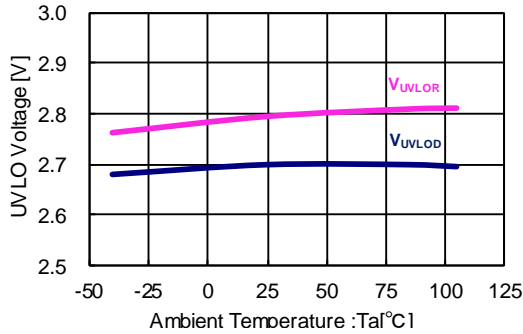
(4) FB Voltage vs. Ambient Temperature



■ 特性例

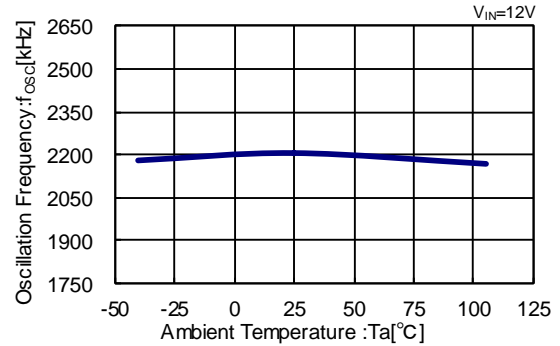
(5) UVLO Voltage vs. Ambient Temperature

XDL605/XDL606



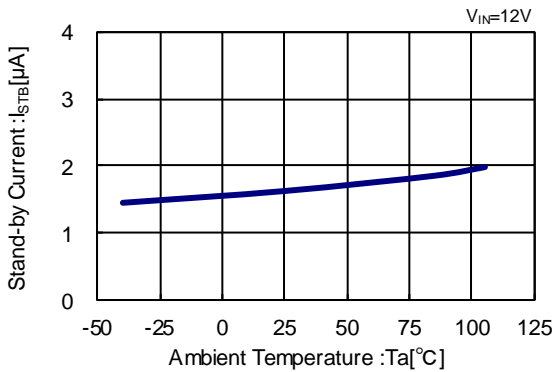
(6) Oscillation Frequency vs. Ambient Temperature

XDL605/XDL606



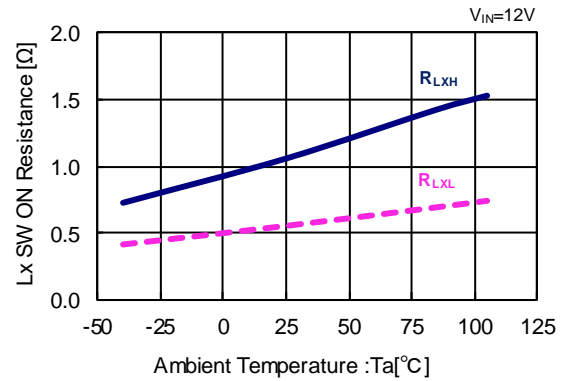
(7) Stand-by Current vs. Ambient Temperature

XDL605/XDL606



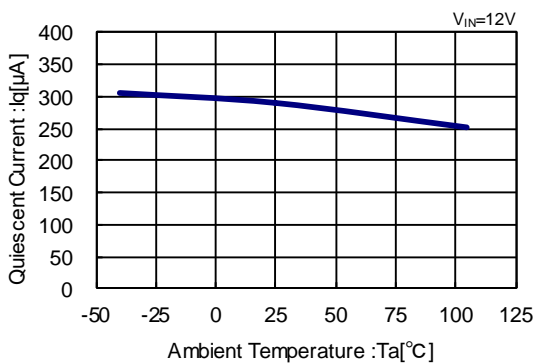
(8) Lx SW ON Resistance vs. Ambient Temperature

XDL605/XDL606

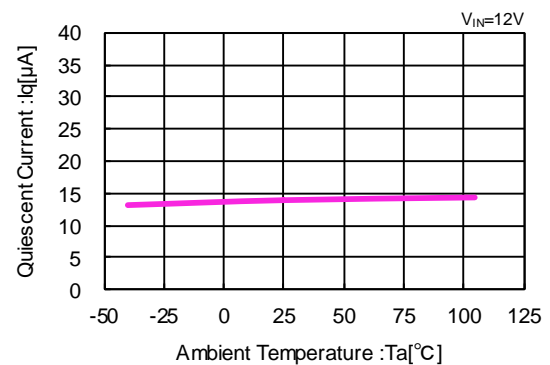


(9) Quiescent Current vs. Ambient Temperature

XDL605

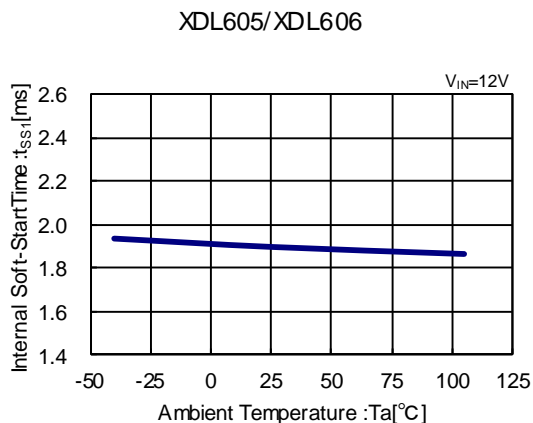


XDL606

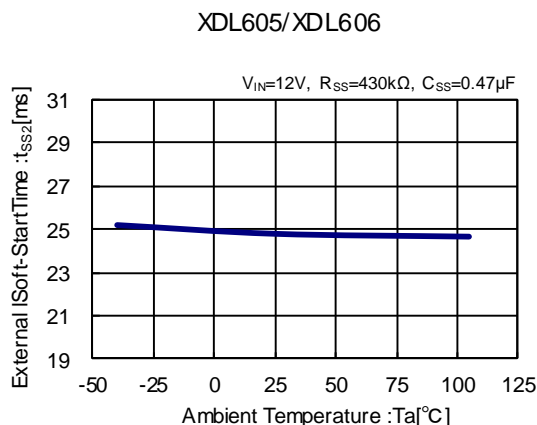


■ 特性例

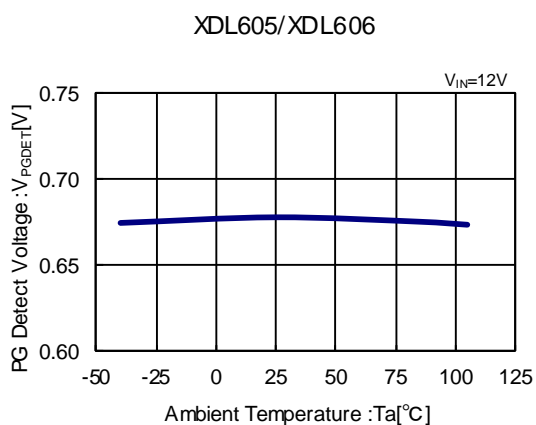
(10) Internal Soft-Start Time vs. Ambient



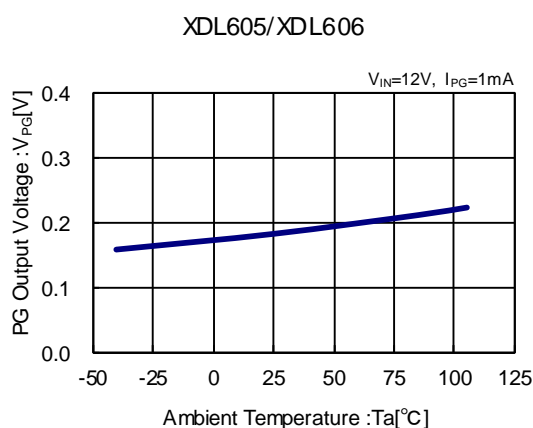
(11) External Soft-Start Time vs. Ambient



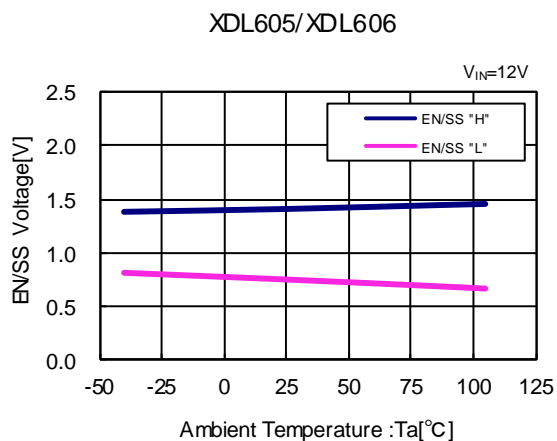
(12) PG Detect Voltage vs. Ambient Temperature



(13) PG Output Voltage vs. Ambient Temperature

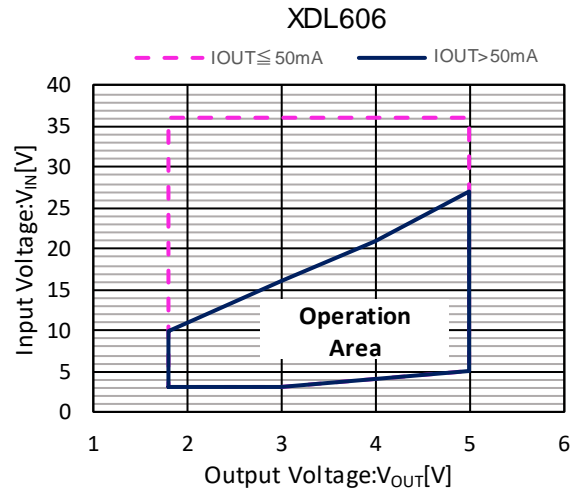
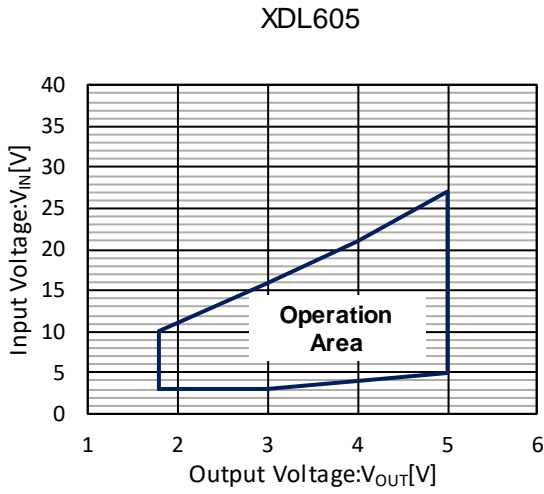


(14) EN/SS Voltage vs. Ambient Temperature

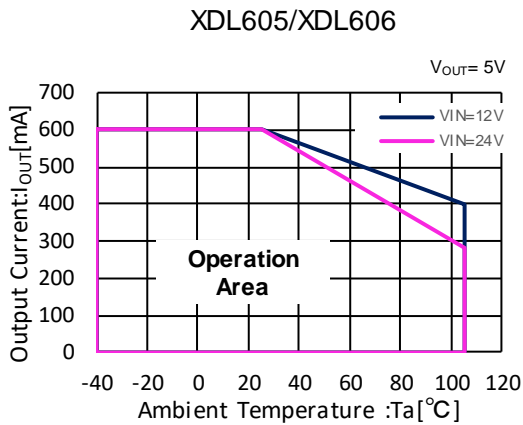
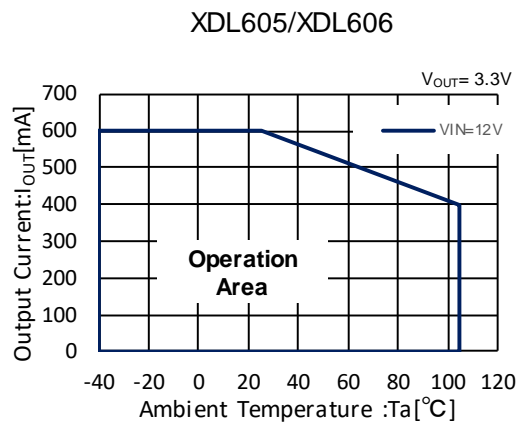
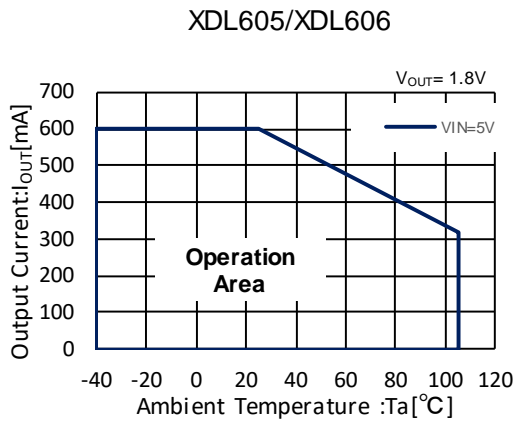


■ 特性例

(15) VIN-VOUT Operation Area

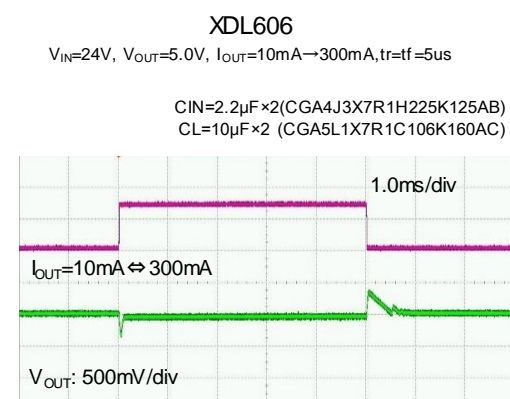
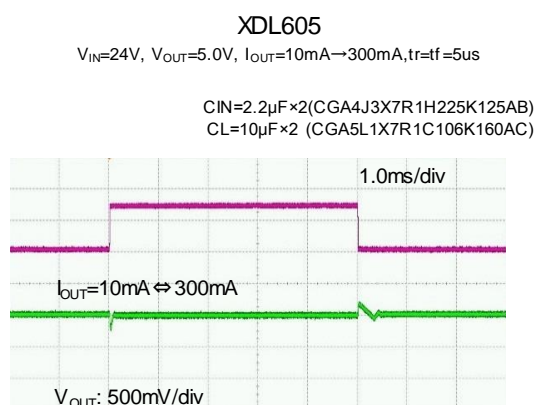
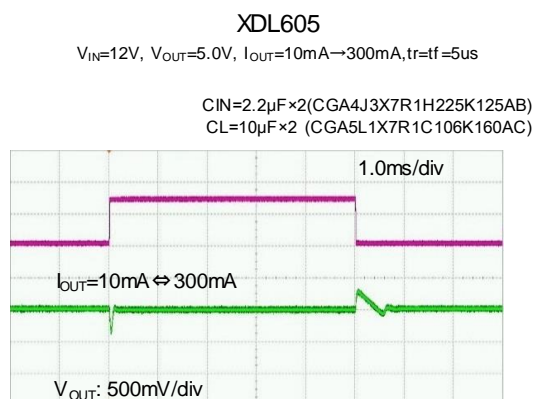
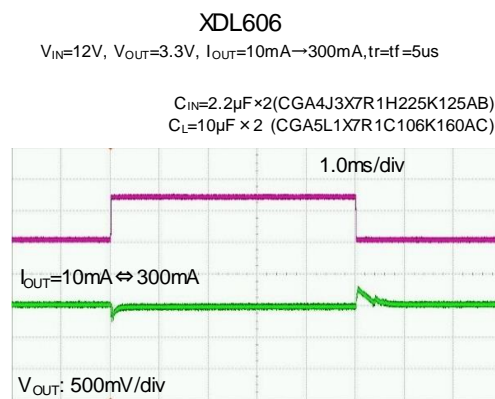
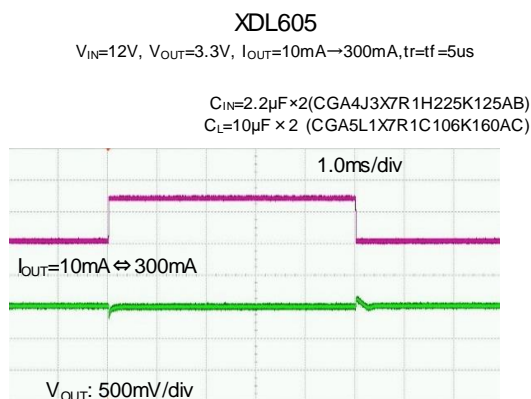


(16) Output Current Operation Area



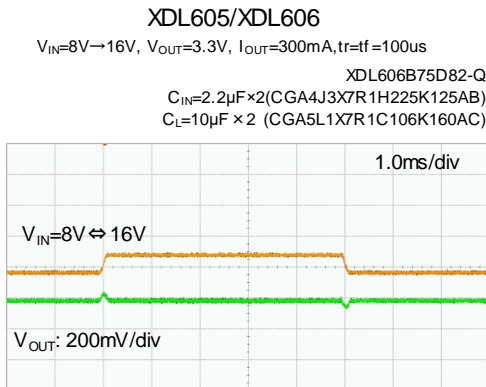
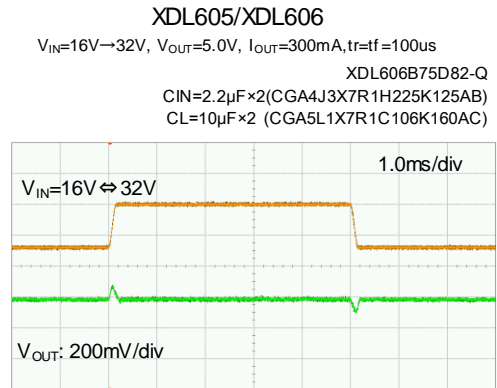
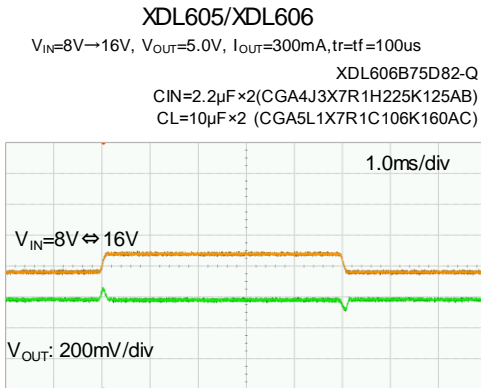
■ 特性例

(17) Load Transient Response

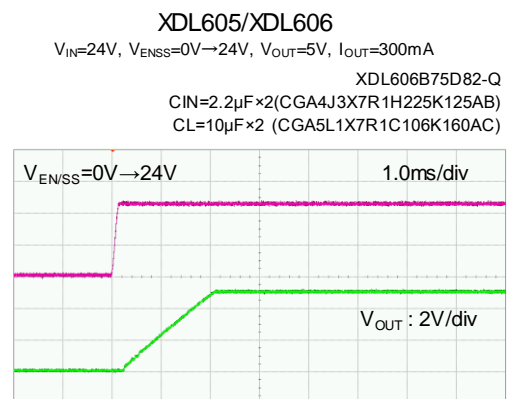
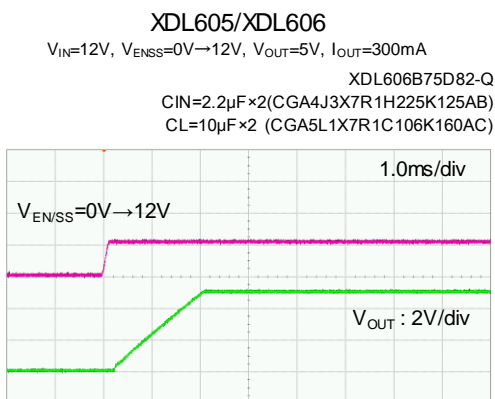


■ 特性例

(18) Input Transient Response

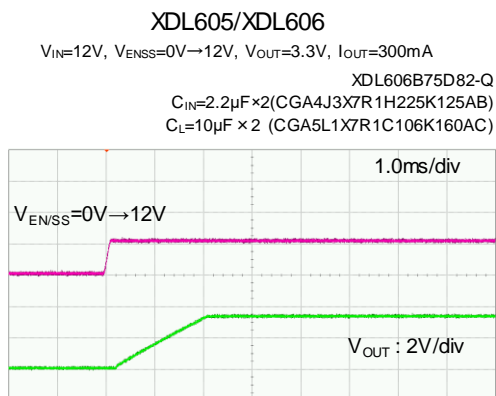


(19) EN/SS Rising Response

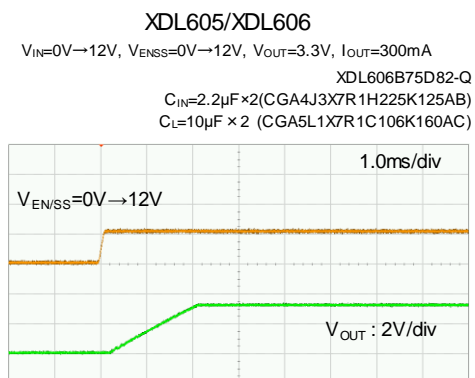
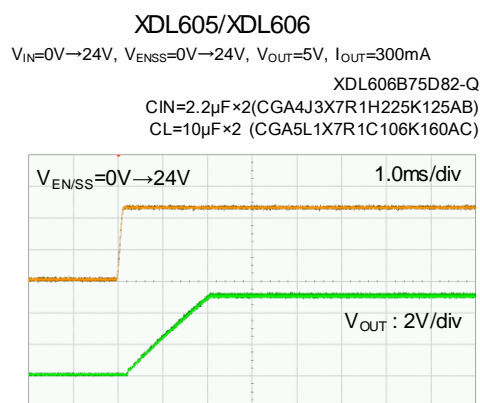
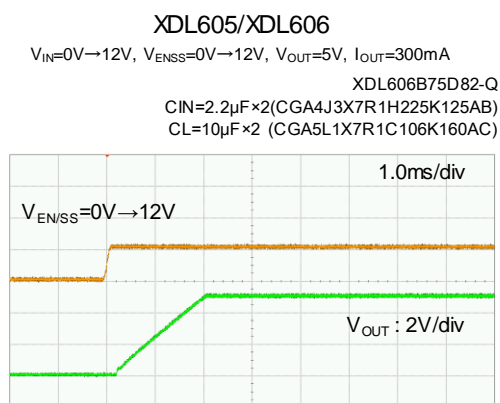


■ 特性例

(19) EN/SS Rising Response



(20) VIN Rising Response



■ パッケージインフォメーション

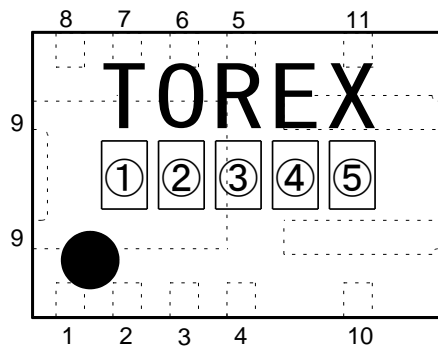
最新のパッケージ情報については www.torex.co.jp/technical-support/packages/ をご覧ください。

PACKAGE	OUTLINE / LAND PATTERN	THERMAL CHARACTERISTICS
DFN3625-11B	DFN3625-11B PKG	DFN3625-11B Power Dissipation

■マーキング

●DFN3625-11B

DFN3625-11B



(図中"TOREX"は固定)

①製品番号を表す。

シンボル	品名表記例
E	XDL605****82-Q
F	XDL606****82-Q

②Typeを表す。

シンボル	Type	品名表記例
B	B	XDL60*B**82-Q

③FB電圧を表す。

シンボル	FB電圧(V)	品名表記例
0	0.75	XDL60**75*82-Q

④,⑤製造ロットを表す。01~09, 0A~0Z, 11~9Z, A1~A9, AA~AZ, B1~ZZ を繰り返す。
(但し、G, I, J, O, Q, Wは除く。反転文字は使用しない。)

1. 本データシートに記載された内容(製品仕様、特性、データ等)は、改善のために予告なしに変更することがあります。製品のご使用にあたっては、その最新情報を当社または当社代理店へお問い合わせ下さい。
2. 本データシートに記載された内容は、製品の代表的動作及び特性を説明するものでありそれらの使用に関連して発生した第三者の知的財産権の侵害などに関し当社は一切その責任を負いません。又その使用に際して当社及び第三者の知的財産権の実施許諾を行うものではありません。
3. 本データシートに記載された製品或いは内容の情報を海外へ持ち出される際には、「外国為替及び外国貿易法」その他適用がある輸出関連法令を遵守し、必要な手続きを行って下さい。
4. 本製品は、1)原子力制御機器、2)航空宇宙機器、3)医療機器、4)車両・その他輸送機器、5)各種安全装置及び燃焼制御装置等々のように、その機器が生命、身体、財産等へ重大な損害を及ぼす可能性があるような非常に高い信頼性を要求される用途に使用されることを意図しておりません。ただし、弊社が車載用等の用途を指定する場合は除きます。また車載用等使用の場合、弊社の事前の書面による許可なくして使用しないでください。
5. 当社は製品の品質及び信頼性の向上に努めておりますが、半導体製品はある確率で故障が発生します。故障のために生じる人身事故、財産への損害を防ぐためにも設計上のフェールセーフ、冗長設計及び延焼対策にご留意をお願いします。
6. 本データシートに記載された製品には耐放射線設計はなされていません。
7. 保証値を超えた使用、誤った使用、不適切な使用等に起因する損害については、当社では責任を負いかねますので、ご了承下さい。
8. 本データシートに記載された内容を当社の事前の書面による承諾なしに転載、複製することは、固くお断りします。

トレックス・セミコンダクター株式会社