

XD9242/XD9243 シリーズ

JTR05065-003

2A 降圧同期整流 DC/DC コンバータ

☆AEC-Q100 Grade3
☆GreenOperation 対応

■概要

XD9242/XD9243 シリーズは、セラミックコンデンサ対応で 0.11Ω(TYP.)Pch MOS ドライバ Tr.および 0.12Ω(TYP.)Nch MOS スイッチ Tr.を内蔵した降圧同期整流 DC/DC コンバータです。内蔵 Tr のオン抵抗を小さくすることにより出力電流 2.0A まで安定した電流を高効率で供給出来ます。

動作電圧は、2.7V~6.0V、0.8V (精度±2.0%) の基準電圧源を内蔵している為、外部抵抗により 0.9V から任意の出力電圧が設定出来ます。

発振周波数は XD9242(PWM 制御)では 1.2MHz と 2.4MHz から選択可能です。制御方式は、PWM 制御 (XD9242)、または PWM/PFM 自動切替制御 (XD9243) が選択出来ることから、軽負荷から重負荷までの全負荷領域で、高速応答、低リップル、高効率を実現出来ます。

ソフトスタートは、1ms (TYP.)で立上がる為、すばやい起動を実現します。

電流制限機能は、4.0A (TYP.)で設定されている為、大電流のアプリケーションに対応可能です。

スタンバイ時には消費電流を 1.0μA 以下に抑えます。

C_L 高速ディスチャージ機能によりスタンバイ時には L_X-V_{SS} 間の内部スイッチをオンさせて内部抵抗を介して C_L の電荷を引き抜きます。この機能によってスタンバイ時の L_X 後段のアプリケーションの誤動作を防ぎます。

UVLO (Under Voltage Lock Out) 機能を内蔵しており入力電圧 2.4V(TYP.)以下では内部ドライバ Tr を強制的にオフさせます。

また、パッケージは USP-10B です。

■特長

内蔵ドライバ	:	0.11Ω(TYP.)P-ch ドライバ Tr. 0.12Ω(TYP.)N-ch スイッチ Tr.
入力電圧範囲	:	2.7V~6.0V
出力電圧設定範囲	:	0.9V~V _{IN}
FB 電圧	:	0.8V±2.0%
高効率	:	95%(TYP.)*
出力電流	:	2.0A
発振周波数	:	1.2MHz±15%, 2.4MHz±15%
最大デューティ比	:	100%
機能	:	ソフトスタート C _L ディスチャージ 電流制限(自動復帰) サーマルシャットダウン UVLO
出力コンデンサ	:	セラミックコンデンサ対応
制御方式	:	PWM 固定制御(XD9242) PWM/PFM 自動切替制御(XD9243)
動作周囲温度	:	-40°C ~ +85°C
パッケージ	:	USP-10B
環境への配慮	:	EU RoHS 指令対応、鉛フリー

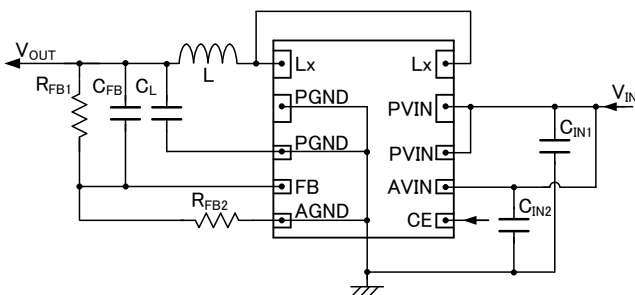
*特性は外付け部品・基板配線等により変化します。

■用途

- カーナビ
- カーオーディオ
- 車載カメラ
- その他車載アクセサリ

■代表標準回路

- XD9242/XD9243シリーズ (USP-10B)

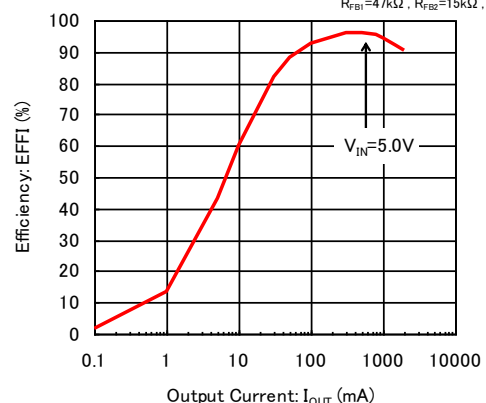


■代表特性例

- 効率-出力電流特性(fosc=1.2MHz, V_{OUT}=3.3V)

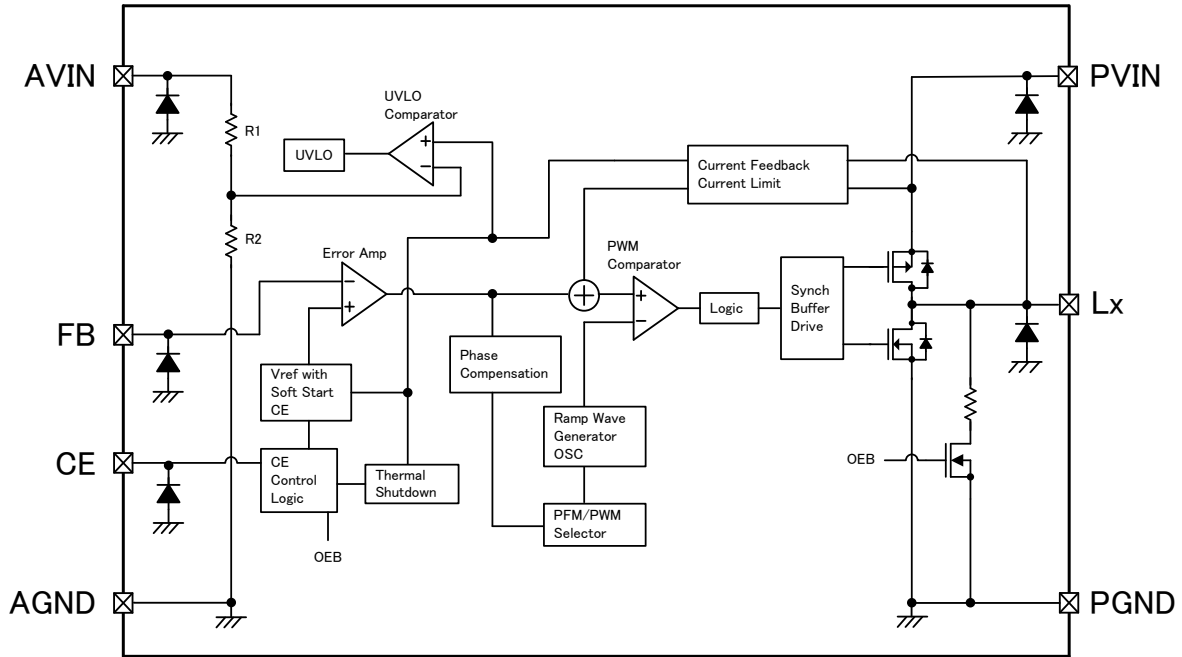
XD9242B08C

L=4.7μ H(SLF7055), C_{IN1}=20μ F(LMK212ABJ106KGx2)
C_{OUT}=1μ F(LMK107BJ105KAx1), C_L=20μ F(LMK212ABJ106KGx2)
R_{FB1}=47kΩ, R_{FB2}=15kΩ, C_{FB}=330pF



■ ブロック図

1)XD9242/XD9243 シリーズ



*上図のダイオードは静電保護用のダイオード、寄生ダイオードになります。

■ 製品分類

1)品番ルール

XD9242①②③④⑤⑥-⑦^(*)

PWM 固定制御

XD9243①②③④⑤⑥-⑦^(*)

PWM/PFM 自動切替制御

DESIGNATOR	ITEM	SYMBOL	DESCRIPTION
①	Type	B	Refer to Selection Guide
②③	Reference Voltage	08	Reference Voltage is fixed at 0.8V
④	Oscillation Frequency	C	1.2MHz
		D	2.4MHz
⑤⑥-⑦	Packages (Order Unit)	DR-Q	USP-10B (3,000pcs/Reel) ^(**)

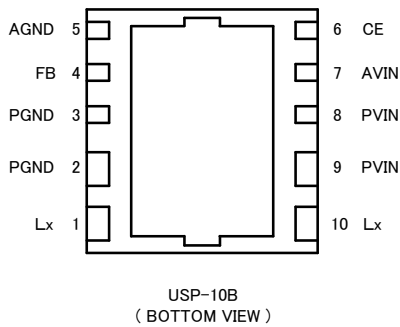
^(*) “-Q”は、AEC-Q100、ハロゲン&アンチモンフリーかつ EU RoHS 対応製品です。

^(**) USP-10B は防湿梱包状態で出荷されます。

2)セレクションガイド(Selection Guide)

TYPE	SOFT-START TIME	CHIP ENABLE	CURRENT LIMITER	THERMAL SHUTDOWN	UVLO	CL AUTO-DISCHARGE
B	Fixed	Yes	Yes	Yes	Yes	Yes

■ 端子配列



*パワー電源端子(8,9 番端子),アナログ電源端子(7 番端子)は使用時に必ずショートして下さい。

*Lx 端子(1,10 番端子),は必ずショートして下さい。

*グランド端子(2,3,5 番端子)は必ずショートして下さい。

*USP-10B の放熱板は実装強度強化および放熱の為、推奨マウントパターンと推奨メタルマスクでのんだ付けを推奨しています。尚、マウントパターンは電氣的にオープンまたは AGND 端子(5 番端子)および PGND 端子(2,3 番端子)へ接続して下さい。

■ 端子説明

PIN NUMBER USP-10B	PIN NAME	FUNCTIONS
1,10	Lx	Switching Output
2,3	PGND	Power Ground
4	FB	Output Voltage Monitor
5	AGND	Analog Ground
6	CE	Chip Enable
7	AVIN	Analog Input
8,9	PVIN	Power Input

■ 機能表

PIN NAME	SIGNAL	STATUS
CE	H	Active
	L	Stand-by

* CE 端子をオープンで使用しないで下さい。

■ 絶対最大定格

Ta=25°C

PARAMETER		SYMBOL	RATINGS	UNIT
PVIN Pin Voltage		V_{PVIN}	-0.3 ~ +7.0 ^(*1)	V
AVIN Pin Voltage		V_{AVIN}		
CE Pin Voltage		V_{CE}	-0.3 ~ +7.0	V
FB Pin Voltage		V_{FB}	-0.3 ~ +7.0	V
Lx Pin Voltage		V_{Lx}	-0.3 ~ +7.0 or $V_{PVIN} + 0.3$ ^(*2)	V
Lx Pin Current		I_{Lx}	± 6.0 ^(*3)	A
Power Dissipation	USP-10B	P_d	150	mW
Operating Ambient Temperature		T_{opr}	-40 ~ +85	°C
Storage Temperature		T_{stg}	-55 ~ +125	°C

各電圧定格は PGND 端子かつ AGND 端子を基準とする。

(*1) PVIN 端子と AVIN 端子はショートしてご使用下さい。

(*2) 最大値は+7.0と $V_{PVIN} + 0.3$ いずれか低い方になります。

(*3) Lx 端子は 2Pin(USP-10B 1,10 番端子)ショートした場合の値となります。

■電気的特性

●XD9242/XD9243, $f_{osc}=1.2\text{MHz}$

$T_a=25^\circ\text{C}$

PARAMETER	SYMBOL	CONDITIONS	MIN	TYP.	MAX.	UNIT	CIRCUIT
FB Voltage	V_{FB}	$V_{IN}=5.0\text{V}$, $V_{CE}=5.0\text{V}$, Voltage to start oscillation while	0.784	0.800	0.816	V	③
		$V_{FB}=0.72\text{V} \rightarrow 0.88\text{V}$ $-40^\circ\text{C} \leq T_a \leq 85^\circ\text{C}$	0.768	0.800	0.832		
Operating Voltage Range	V_{IN}	When connected to external components $-40^\circ\text{C} \leq T_a \leq 85^\circ\text{C}$	2.7	-	6.0	V	①
Maximum Output Current	I_{OUTMAX}	$V_{IN}=V_{CE}=5.0\text{V}$ (*1,*2) When connected to external components	2.0	-	-	A	①
UVLO Voltage	V_{UVLO}	$V_{CE}=5.0\text{V}$, $V_{FB}=0.72\text{V}$ Voltage which Lx pin holding "L" level(*3)	2.00	-	2.68	V	③
Quiescent Current	I_q	$V_{IN}=V_{CE}=5.0\text{V}$, $V_{FB}=0.88\text{V}$	-	41	78	μA	②
		$-40^\circ\text{C} \leq T_a \leq 85^\circ\text{C}$	-	41	164		
Stand-by Current	I_{STB}	$V_{IN}=5.0\text{V}$, $V_{CE}=0\text{V}$, $V_{FB}=0.88\text{V}$	-	0.01	1.00	μA	②
Oscillation Frequency	f_{osc}	$V_{IN}=V_{CE}=5.0\text{V}$, $I_{OUT}=300\text{mA}$, When connected to external components	1020	1200	1380	kHz	①
		$-40^\circ\text{C} \leq T_a \leq 85^\circ\text{C}$	816	1200	1656		
PFM Switch Current (*4)	I_{PFM}	$V_{IN}=V_{CE}=4.0\text{V}$, $I_{OUT}=1\text{mA}$ When connected to external components	-	280	-	mA	①
PFM Duty Limit (*4)	DTY_{LIMIT_PFM}	$V_{IN}=V_{CE}=2.7\text{V}$, $I_{OUT}=1\text{mA}$ When connected to external components	-	180	250	%	①
Maximum Duty Limit	D_{MAX}	$V_{IN}=V_{CE}=5.0\text{V}$, $V_{FB}=0.72\text{V}$ $-40^\circ\text{C} \leq T_a \leq 85^\circ\text{C}$	100	-	-	%	③
Minimum Duty Limit	D_{MIN}	$V_{IN}=V_{CE}=5.0\text{V}$, $V_{FB}=0.88\text{V}$ $-40^\circ\text{C} \leq T_a \leq 85^\circ\text{C}$	-	-	0	%	③
Efficiency	EFFI	$V_{IN}=V_{CE}=5.0\text{V}$, $I_{OUT}=500\text{mA}$ (*5) $R_{FB1}=47\text{k}\Omega$, $R_{FB2}=15\text{k}\Omega$, $C_{FB}=330\text{pF}$	-	95	-	%	①
LXSW"H"ON Resistance	R_{LXH}	$V_{IN}=V_{CE}=4.0\text{V}$, $V_{FB}=0.72\text{V}$ (*6)	-	0.11	0.21	Ω	④
LXSW"L"ON Resistance	R_{LXL}		-	0.12	0.30(*7)	Ω	-
LXSW"H" Leakage Current	I_{LeakH}	$V_{IN}=5.0\text{V}$, $V_{CE}=0\text{V}$, $V_{FB}=0.88\text{V}$, $V_{Lx}=0\text{V}$	-	0.01	1.00(*8)	μA	⑤
Current Limit	I_{LIM}	$V_{IN}=V_{CE}=5.0\text{V}$, $V_{FB}=0.72\text{V}$ (*9)	-	4.0	-	A	④

外付け部品: $C_{IN1}=20\ \mu\text{F}$ (ceramic), $C_{IN2}=1\ \mu\text{F}$ (ceramic), $L=4.7\ \mu\text{H}$, $C_L=20\ \mu\text{F}$ (ceramic)

$R_{FB1}=15\text{k}\Omega$, $R_{FB2}=30\text{k}\Omega$, $C_{FB}=1000\text{pF}$

測定条件: 特に指定無き場合、“H” = $V_{IN} - V_{IN} - 1.2\text{V}$, “L” = $+0.1\text{V} \sim -0.1\text{V}$

$-40^\circ\text{C} \leq T_a \leq 85^\circ\text{C}$ の規格値は設計値となります。

(*1) 実装時の放熱性の違いにより T_{TSD} が動作し最大出力電流まで流せない場合があります。

(*2) 入出力電圧差(降圧差)が小さい場合、最大電流に到達する前に、100%Duty となる事があります。

100%Duty 状態からさらに電流を引くと P-ch ドライバ Tr. の ON 抵抗により出力電圧の降下を起こします。

(*3) 規格は UVLO 検出電圧、UVLO 解除電圧のヒステリシス動作電圧幅を含みます。

UVLO 解除電圧は、Lx 端子が“H”になる V_{IN} 電圧となります。

(*4) I_{PFM} 及び DTY_{LIMIT_PFM} は PFM 制御のみ機能するため、XD9242 シリーズは除外します。

(*5) $EFFI = [(出力電圧 \times 出力電流) \div (入力電圧 \times 入力電流)] \times 100$

(*6) ON 抵抗 = $(V_{IN} - Lx \text{ 端子測定電圧}) / 100\text{mA}$

(*7) 設計値となります。

(*8) 高温時においては最大 $20\ \mu\text{A}$ 程度リークする場合があります。

(*9) 電流制限はコイルに流れる電流のピークの検出レベルを示します。

■電気的特性

●XD9242/XD9243, $f_{osc}=1.2\text{MHz}$

$T_a=25^\circ\text{C}$

PARAMETER	SYMBOL	CONDITIONS	MIN	TYP.	MAX.	UNIT	CIRCUIT
CE"H" Voltage	V_{CEH}	$V_{IN}=5.0\text{V}$, $V_{FB}=0.72\text{V}$ Applied voltage to V_{CE} Voltage changes Lx to "H" level $-40^\circ\text{C} \leq T_a \leq 85^\circ\text{C}$	1.2	-	V_{IN}	V	③
CE"L" Voltage	V_{CEL}	$V_{IN}=5.0\text{V}$, $V_{FB}=0.72\text{V}$ Applied to V_{CE} Voltage changes Lx to "L" level $-40^\circ\text{C} \leq T_a \leq 85^\circ\text{C}$	AGND	-	0.4	V	③
CE"H" Current	I_{CEH}	$V_{IN}=5.0\text{V}$, $V_{CE}=5.0\text{V}$, $V_{FB}=0\text{V}$ $-40^\circ\text{C} \leq T_a \leq 85^\circ\text{C}$	-0.1 -1	- -	0.1 1	μA	②
CE"L" Current	I_{CEL}	$V_{IN}=5.0\text{V}$, $V_{CE}=0\text{V}$, $V_{FB}=0\text{V}$ $-40^\circ\text{C} \leq T_a \leq 85^\circ\text{C}$	-0.1 -1	- -	0.1 1	μA	②
FB"H" Current	I_{FBH}	$V_{IN}=5.0\text{V}$, $V_{CE}=0\text{V}$, $V_{FB}=5.0\text{V}$ $-40^\circ\text{C} \leq T_a \leq 85^\circ\text{C}$	-0.1 -1	- -	0.1 1	μA	②
FB"L" Current	I_{FBL}	$V_{IN}=5.0\text{V}$, $V_{CE}=0\text{V}$, $V_{FB}=0\text{V}$ $-40^\circ\text{C} \leq T_a \leq 85^\circ\text{C}$	-0.1 -1	- -	0.1 1	μA	②
Soft-Start Time	t_{SS}	$V_{IN}=5.0\text{V}$, $V_{CE}=0\text{V} \rightarrow 5.0\text{V}$, $I_{OUT}=1\text{mA}$ When connected to external components	0.3	1.0	2.0	ms	①
Thermal Shutdown Temperature	T_{TSD}	-	-	150	-	$^\circ\text{C}$	-
Hysteresis Width	T_{HYS}	-	-	20	-	$^\circ\text{C}$	-
C_L Discharge	R_{DCHG}	$V_{IN}=5.0\text{V}$, $V_{CE}=0\text{V}$, $V_{FB}=0.72\text{V}$, $V_{Lx}=1.0\text{V}$	80	130	160	Ω	⑥

外付け部品: $C_{IN1}=20\ \mu\text{F}$ (ceramic), $C_{IN2}=1\ \mu\text{F}$ (ceramic), $L=4.7\ \mu\text{H}$, $C_L=20\ \mu\text{F}$ (ceramic)

$R_{FB1}=15\text{k}\Omega$, $R_{FB2}=30\text{k}\Omega$, $C_{FB}=1000\text{pF}$

測定条件: 特に指定無き場合、“H” = $V_{IN} - V_{IN} - 1.2\text{V}$, “L” = $+0.1\text{V} \sim -0.1\text{V}$

$-40^\circ\text{C} \leq T_a \leq 85^\circ\text{C}$ の規格値は設計値となります。

■電気的特性

XD9242/XD9243, $f_{OSC}=2.4\text{MHz}$

Ta=25°C

PARAMETER	SYMBOL	CONDITIONS	MIN	TYP.	MAX.	UNIT	CIRCUIT	
FB Voltage	V _{FB}	V _{IN} =5.0V, V _{CE} =5.0V, Voltage to start oscillation while V _{FB} =0.72V → 0.88V	-40°C ≤ Ta ≤ 85°C	0.784	0.800	0.816	V	③
				0.768	0.800	0.832		
Operating Voltage Range	V _{IN}	When connected to external components	-40°C ≤ Ta ≤ 85°C	2.7	-	6.0	V	①
Maximum Output Current	I _{OUTMAX}	V _{IN} =V _{CE} =5.0V (*1,*2) When connected to external components		2.0	-	-	A	①
UVLO Voltage	V _{UVLO}	V _{CE} =5.0V, V _{FB} =0.72V Voltage which Lx pin holding "L" level(*3)		2.00	-	2.68	V	③
Quiescent Current	I _q	V _{IN} =V _{CE} =5.0V, V _{FB} =0.88V	-40°C ≤ Ta ≤ 85°C	-	53	92	μA	②
				-	53	184		
Stand-by Current	I _{STB}	V _{IN} =5.0V, V _{CE} =0V, V _{FB} =0.88V		-	0.01	1.00	μA	②
Oscillation Frequency	f _{OSC}	V _{IN} =V _{CE} =5.0V, I _{OUT} =1000mA, When connected to external components	-40°C ≤ Ta ≤ 85°C	2040	2400	2760	kHz	①
				1632	2400	3312		
PFM Switch Current (*4)	I _{PFM}	V _{IN} =V _{CE} =6.0V, I _{OUT} =1mA When connected to external components		-	680	-	mA	①
PFM Duty Limit (*4)	DTY _{LIMIT_PFM}	V _{IN} =V _{CE} =2.7V, I _{OUT} =1mA When connected to external components		-	180	250	%	①
Maximum Duty Limit	D _{MAX}	V _{IN} =V _{CE} =5.0V, V _{FB} =0.72V	-40°C ≤ Ta ≤ 85°C	100	-	-	%	③
Minimum Duty Limit	D _{MIN}	V _{IN} =V _{CE} =5.0V, V _{FB} =0.88V	-40°C ≤ Ta ≤ 85°C	-	-	0	%	③
Efficiency	EFFI	V _{IN} =V _{CE} =5.0V, I _{OUT} =500mA (*5) R _{FB1} =47kΩ, R _{FB2} =15kΩ, C _{FB} =330pF		-	95	-	%	①
LXSW"H"ON Resistance	R _{LxH}	V _{IN} =V _{CE} =4.0V, V _{FB} =0.72V (*6)		-	0.11	0.21	Ω	④
LXSW"L"ON Resistance	R _{LxL}			-	0.12	0.30(*7)	Ω	-
LXSW"H" Leakage Current	I _{LeakH}	V _{IN} =5.0V, V _{CE} =0V, V _{FB} =0.88V, V _{Lx} =0V		-	0.01	1.00(*8)	μA	⑤
Current Limit	I _{LIM}	V _{IN} =V _{CE} =5.0V, V _{FB} =0.72V (*9)		-	4.0	-	A	④

外付け部品: C_{IN1}=20 μF (ceramic), C_{IN2}=1 μF (ceramic), L=2.2 μH, C_L=20 μF (ceramic)

R_{FB1}=15kΩ, R_{FB2}=30kΩ, C_{FB}=1000pF

測定条件: 特に指定無き場合、“H” = V_{IN} - V_{IN} - 1.2V, “L” = + 0.1V ~ -0.1V

-40°C ≤ Ta ≤ 85°Cの規格値は設計値となります。

(*1) 実装時の放熱性の違いにより T_{TSD} が動作し最大出力電流まで流せない場合があります。

(*2) 入出力電圧差(降圧差)が小さい場合、最大電流に到達する前に、100%Duty となる事があります。

100%Duty 状態からさらに電流を引くと P-ch ドライバ Tr. の ON 抵抗により出力電圧の降下を起こします。

(*3) 規格は UVLO 検出電圧、UVLO 解除電圧のヒステリシス動作電圧幅を含みます。

UVLO 解除電圧は、Lx 端子が“H”になる V_{IN} 電圧となります。

(*4) I_{PFM} 及び DTY_{LIMIT_PFM} は PFM 制御のみ機能するため、XD9242 シリーズは除外します。

(*5) EFFI=[(出力電圧 × 出力電流) ÷ (入力電圧 × 入力電流)] × 100

(*6) ON 抵抗 = (V_{IN} - Lx 端子測定電圧) / 100mA

(*7) 設計値となります。

(*8) 高温時には最大 20 μA 程度リークする場合があります。

(*9) 電流制限はコイルに流れる電流のピークの検出レベルを示します。

■電気的特性

XD9242/XD9243, $f_{OSC}=2.4MHz$

$T_a=25^\circ C$

PARAMETER	SYMBOL	CONDITIONS	MIN	TYP.	MAX.	UNIT	CIRCUIT
CE"H" Voltage	V_{CEH}	$V_{IN}=5.0V, V_{FB}=0.72V$ Applied voltage to V_{CE} Voltage changes Lx to "H" level $-40^\circ C \leq T_a \leq 85^\circ C$	1.2	-	V_{IN}	V	③
CE"L" Voltage	V_{CEL}	$V_{IN}=5.0V, V_{FB}=0.72V$ Applied to V_{CE} Voltage changes Lx to "L" level $-40^\circ C \leq T_a \leq 85^\circ C$	AGND	-	0.4	V	③
CE"H" Current	I_{CEH}	$V_{IN}=5.0V, V_{CE}=5.0V, V_{FB}=0V$ $-40^\circ C \leq T_a \leq 85^\circ C$	-0.1 -1	- -	0.1 1	μA	②
CE"L" Current	I_{CEL}	$V_{IN}=5.0V, V_{CE}=0V, V_{FB}=0V$ $-40^\circ C \leq T_a \leq 85^\circ C$	-0.1 -1	- -	0.1 1	μA	②
FB"H" Current	I_{FBH}	$V_{IN}=5.0V, V_{CE}=0V, V_{FB}=5.0V$ $-40^\circ C \leq T_a \leq 85^\circ C$	-0.1 -1	- -	0.1 1	μA	②
FB"L" Current	I_{FBL}	$V_{IN}=5.0V, V_{CE}=0V, V_{FB}=0V$ $-40^\circ C \leq T_a \leq 85^\circ C$	-0.1 -1	- -	0.1 1	μA	②
Soft-Start Time	t_{SS}	$V_{IN}=5.0V, V_{CE}=0V \rightarrow 5.0V, I_{OUT}=1mA$ When connected to external components	0.3	1.0	2.0	ms	①
Thermal Shutdown Temperature	T_{TSD}	-	-	150	-	$^\circ C$	-
Hysteresis Width	T_{HYS}	-	-	20	-	$^\circ C$	-
C_L Discharge	R_{DCHG}	$V_{IN}=5.0V, V_{CE}=0V, V_{FB}=0.72V, V_{Lx}=1.0V$	80	130	160	Ω	⑥

外付け部品: $C_{IN1}=20 \mu F$ (ceramic), $C_{IN2}=1 \mu F$ (ceramic), $L=2.2 \mu H$, $C_L=20 \mu F$ (ceramic)

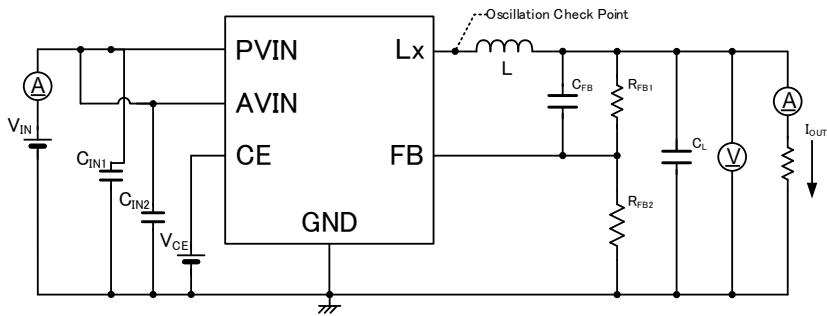
$R_{FB1}=15k\Omega$, $R_{FB2}=30k\Omega$, $C_{FB}=1000pF$

測定条件: 特に指定無き場合、“H” = $V_{IN} - V_{IN} - 1.2V$, “L” = $+0.1V \sim -0.1V$

$-40^\circ C \leq T_a \leq 85^\circ C$ の規格値は設計値となります。

■測定回路図

1) CIRCUIT ①

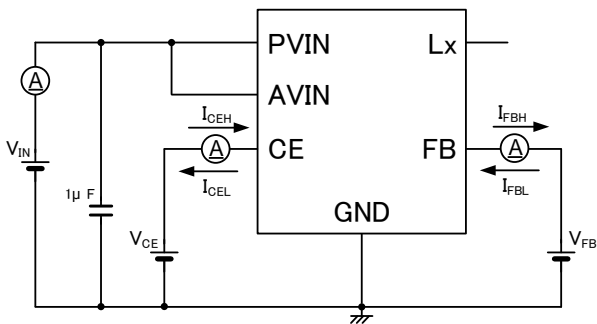


※External components
 C_{N1} : 20 μ F (ceramic)
 C_{N2} : 1 μ F (ceramic)
 C_L : 20 μ F (ceramic)
 R_{FB1} : 15k Ω
 R_{FB2} : 30k Ω
 C_{FB} : 1000pF

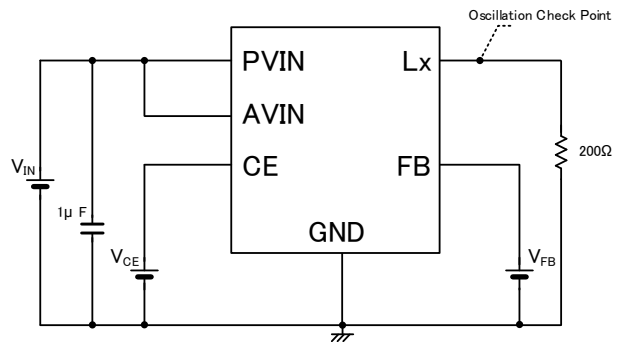
(*)XD924xB08C TYPE
 L : 4.7 μ H
 XD924xB08D TYPE
 L : 2.2 μ H

※The condition to measure EFFI
 R_{FB1} : 47k Ω
 R_{FB2} : 15k Ω
 C_{FB} : 330pF

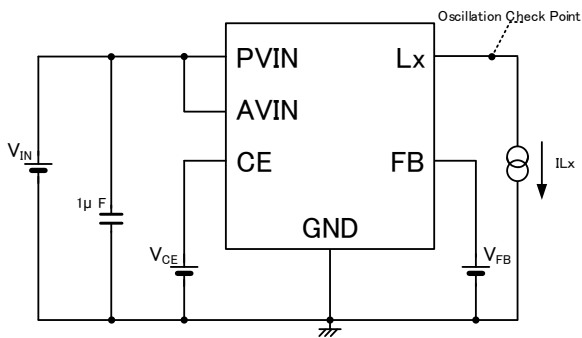
2) CIRCUIT ②



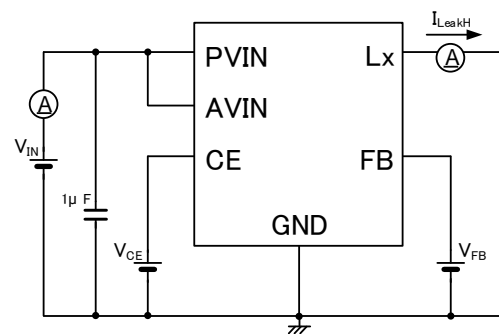
3) CIRCUIT ③



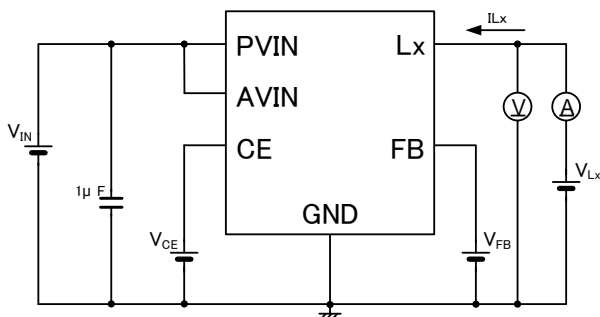
4) CIRCUIT ④



5) CIRCUIT ⑤

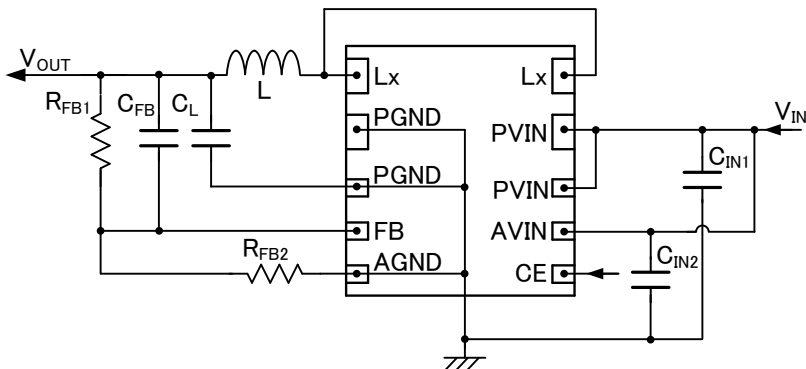


6) CIRCUIT ⑥



■標準回路例

●XD9242/XD9243 シリーズ



使用部品

【Typical Examples】 $f_{osc}=1.2\text{MHz}$

	MANUFACTURER	PRODUCT NUMBER	VALUE
L:	TDK	CLF7045NIT-4R7N-D ^(*)	4.7 μH
L:	TDK	SLF7055T-4R7	4.7 μH
L:	TDK	SPM6530T-4R7	4.7 μH

【Typical Examples】 $f_{osc}=2.4\text{MHz}$

	MANUFACTURER	PRODUCT NUMBER	VALUE
L:	TDK	CLF7045NIT-2R2N-D ^(*)	2.2 μH
L:	TDK	SLF7055T-2R2	2.2 μH
L:	TDK	SPM6530T-2R2	2.2 μH

【Typical Examples】 $f_{osc}=1.2\text{MHz} / 2.4\text{MHz}$

	MANUFACTURER	PRODUCT NUMBER	VALUE
C_{IN1} :	TAIYO YUDEN	LMK212ABJ106KGHT ^(*)	10V/10 μF x 2
C_{IN2} :	TAIYO YUDEN	LMK107BJ105KAHT ^(*)	10V/1 μF x 1
C_L :	TAIYO YUDEN	LMK212ABJ106KGHT ^(*)	10V/10 μF x 2

(*) 車載推奨部品となります。

<出力電圧の設定>

外部に分割抵抗を付けることで出力電圧が設定できます。出力電圧は、 R_{FB1} と R_{FB2} の値によって下記の式で決まります。 R_{FB1} と R_{FB2} の和は、通常 100k Ω 以下とします。出力電圧範囲は基準電圧源 0.8V \pm 2.0%により 0.9V から 5.5V まで設定可能です。但し、入力電圧(V_{IN}) \leq 設定出力電圧の場合、出力電圧(V_{OUT})は入力電圧(V_{IN})以上の電圧を出力できません。

位相補償用スピードアップコンデンサ C_{FB} の値は、 $f_{zfb}=1/(2 \times \pi \times C_{FB} \times R_{FB1})$ が 10kHz 以下となるように調整してください。用途やインダクタンス L 値、負荷容量 C_L 値等によっては 1kHz~10kHz 程度となるように調整して頂くことで最適となります。

【計算例】

$$R_{FB1}=47\text{k}\Omega, R_{FB2}=15\text{k}\Omega \text{ の時、 } V_{OUT}=0.8 \times (47\text{k}\Omega + 15\text{k}\Omega) / 15\text{k}\Omega = 3.3\text{V}$$

$$C_{FB}=330\text{pF} \text{ の時、 } f_{zfb}=1/(2 \times \pi \times 330\text{pF} \times 47\text{k}\Omega) = 10.26\text{kHz}$$

$$V_{OUT}=0.8 \times (R_{FB1}+R_{FB2})/R_{FB2}$$

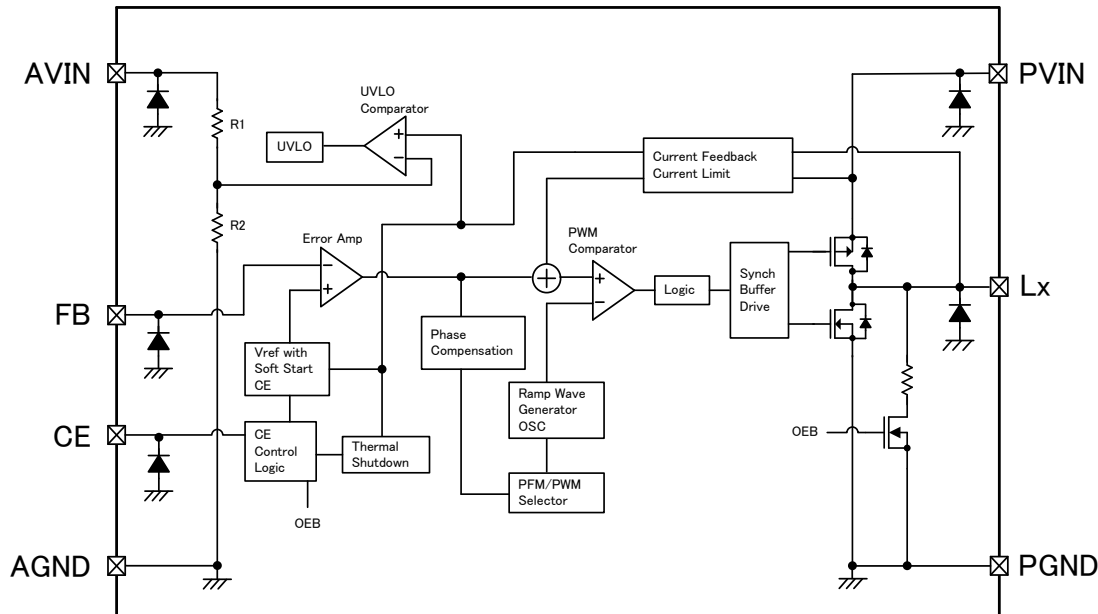
V_{OUT} (V)	R_{FB1} (k Ω)	R_{FB2} (k Ω)	C_{FB} (pF)	V_{OUT} (V)	R_{FB1} (k Ω)	R_{FB2} (k Ω)	C_{FB} (pF)
1	7.5	30	2000	2.5	51	24	300
1.2	15	30	1000	3	33	12	470
1.5	26	30	560	3.3	47	15	330
1.8	30	24	510	5	43	8.2	390

■ 動作説明

本 IC の内部は、基準電圧源、ランプ波回路、エラーアンプ、PWM コンパレータ、位相補償回路、基準電圧調整抵抗、P-ch MOS ドライバ Tr.、同期整流用 N-ch MOS スイッチ Tr.、電流制限回路、UVLO 回路 等で構成されています。(前述のブロック図参照)

FB 端子よりフィードバックされた電圧をエラーアンプで内部基準電圧と比較し、エラーアンプの出力に位相補償をかけ、PWM 動作時のスイッチングの ON タイムを決定するために PWM コンパレータに信号を入力します。PWM コンパレータでは、エラーアンプから来た信号とランプ波回路から来たランプ波を電圧レベルとして比較し、出力をバッファードライブ回路に送り、Lx 端子よりスイッチングの Duty 幅として出力します。この動作を連続的に行い、出力電圧を安定させています。

また、カレントフィードバック回路により、スイッチング毎の P-ch MOS ドライバ Tr. の電流がモニタリングされており、エラーアンプの出力信号に多重帰還信号として変調をかけています。これにより、セラミックコンデンサなどの低 ESR コンデンサを使用しても安定した帰還系が得られ、出力電圧の安定化が図られています。



XD9242/XD9243 シリーズ ブロック図

※上図のダイオードは静電保護用のダイオード、寄生ダイオードになります。

<基準電圧源>

本 IC の出力電圧を安定にするために基準となるリファレンス電圧です。

<ランプ波回路>

スイッチング周波数はこの回路により決定されています。周波数は内部で固定化されており、製品として 1.2MHz, 2.4MHz から選択出来ます。ここで生成されたクロックで PWM 動作に必要なランプ波が作られております。また、各内部回路もこのクロックに同期しています。

<エラーアンプ>

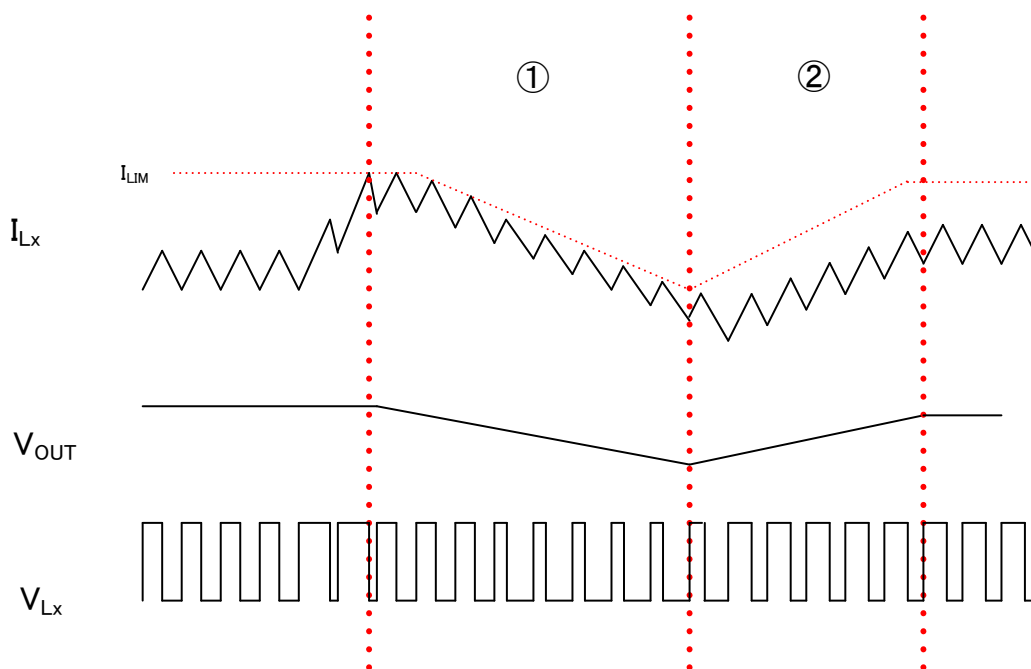
エラーアンプは出力電圧監視用のアンプです。外部抵抗 R_{FB1} 、 R_{FB2} で分割された電圧が、フィードバックされ基準電圧と比較されます。基準電圧より低い電圧がフィードバックされるとエラーアンプの出力電圧は高くなるように動作します。エラーアンプの出力信号は、位相補償され、最適化後ミキサーへ送られます。

■ 動作説明

<電流制限>

電流制限は、電流制限回路とフォールドバック(フの字)回路を組み合わせで動作するようになっています。電流は P-ch MOS ドライバ Tr. に流れる電流を監視します。

- ① P-ch MOS ドライバ Tr. に流れる電流が電流制限 I_{LIM} に到達した場合、電流制限回路が動作し I_{Lx} を制限します。電流制限回路の動作状態が続くことでフォールドバック回路が動作します。フォールドバック回路が働くことで出力電流を制限し IC の破壊を防ぎます。
- ② 負荷が軽くなると出力電圧が自動的に復帰します。復帰時はソフトスタート機能が働きます。



<サーマルシャットダウン>

熱破壊から IC を保護するためチップ温度の監視を行っています。チップ温度が 150°C (TYP.) に達するとサーマルシャットダウンが働くように設計されており、P-ch MOS ドライバ Tr. をオフ状態とします。電流供給を止めることによりチップ温度が 130°C (TYP.) まで下がると再度ソフトスタートを使い出力を立ち上げ直します。

<CE 端子の機能>

CE 端子に L レベルを入力することでスタンバイ状態に出来ます。スタンバイ状態では、IC の消費電流は $0\mu\text{A}$ (TYP.) となります。CE 端子に H レベルを入力することで動作開始します。CE 端子の入力は、CMOS 入力になっておりシンク電流は $0\mu\text{A}$ (TYP.) となります。

<UVLO>

VIN 端子電圧が 2.4V (TYP.) 以下になると内部回路の動作不安定による誤パルス出力防止のため、P-ch MOS ドライバ Tr. を強制的にオフした状態にします。VIN 端子電圧が 2.68V (MAX.) を超えるとスイッチング動作を行います。UVLO 機能が解除される事でソフトスタート機能が働き出力を立ち上げ直します。瞬時的に VIN 端子が UVLO 動作電圧より降下した場合もソフトスタート機能が働きます。UVLO での停止は、シャットダウンではなくパルス出力を停止している状態なので内部回路は動作しています。

<ソフトスタート機能>

ソフトスタート時間は 1.0ms (TYP.) 程度に内部にて最適化されています。このソフトスタート時間は V_{CE} 立ち上り時より出力電圧が設定電圧の 90% に到達するまでの時間としています。

■ 動作説明

＜CL 高速ディスチャージ機能＞

ブロック図内 Lx 端子-PGND 端子間に接続された N-ch MOS スイッチ Tr.により CE 端子 L レベル信号入力時(IC スタンバイ時) 出力コンデンサ (CL) の電荷を高速ディスチャージすることが可能です。IC 停止時に CL の電荷が残っていることによるアプリケーションの誤動作を防ぐことが可能です。放電時間は、この CL 放電抵抗と CL によって決定されます。CL 放電抵抗を R とし CL の容量値を C としたとき、その時定数 $\tau = C \times R$ が定まり、次式によって出力電圧の放電時間が求められます。

$$V = V_{OUT(E)} \times e^{-t/\tau} \text{ また、} t \text{ について展開すると } t = \tau \ln (V_{OUT(E)} / V)$$

V : 放電後の出力電圧, $V_{OUT(E)}$: 設定電圧, t:放電時間

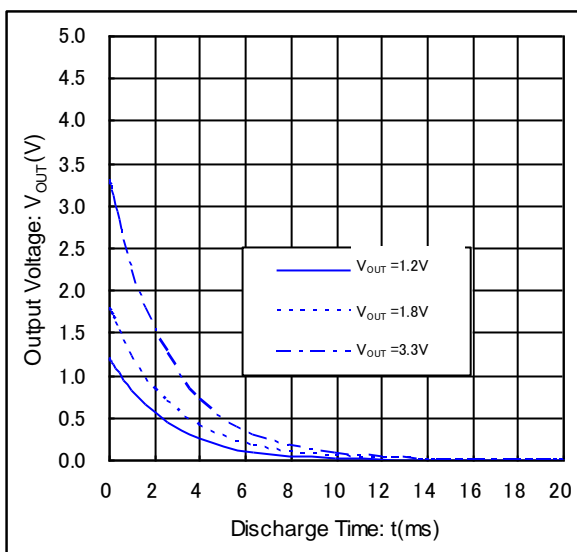
$\tau = C_L \times R_{DCHG}$

C_L : 出力コンデンサ (C_L) の容量値

R_{DCHG} : C_L 放電抵抗の抵抗値 但し、電源電圧によって変化する。

Output Voltage Discharge characteristics

$R_{DCHG} = 130\Omega$ (TYP.) $C_L = 20\mu F$



＜PFM スイッチ電流＞^(*)

PFM 動作時は、コイルに流れる電流がある一定電流 (I_{PFM}) に達するまで P-ch MOS ドライバ Tr. をオンします。このときの P-ch MOS ドライバ Tr. のオン時間 (t_{ON}) は次式によって決定されます。参照図 I_{PFM} ①

$$t_{ON} = L \times I_{PFM} / (V_{IN} - V_{OUT})$$

＜PFM デューティ制限＞^(*)

PFM 時の最大 Duty 比 (DTY_{LIMIT_PFM}) を TYP=200%程度と定めています。よって降圧差が少ない場合などの Duty が広がる条件では I_{PFM} に達しなくとも P-ch MOS ドライバ Tr. をオフすることがあります。参照図 I_{PFM} ②

(*) XD9242 シリーズは除外します。

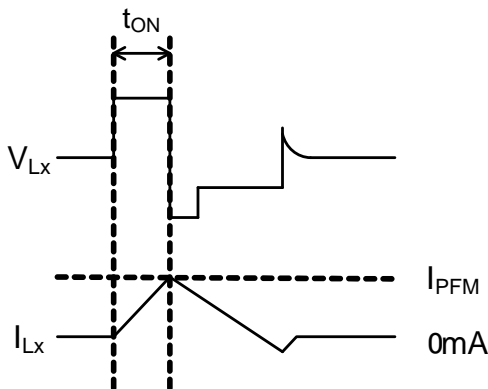


図 I_{PFM} ①

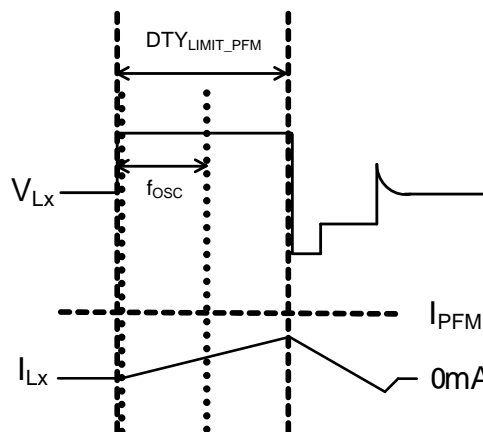


図 I_{PFM} ②

■ 使用上の注意

- 1) 一時的、過渡的な電圧降下および電圧上昇等の現象について。絶対最大定格を超える場合には、劣化または破壊する可能性があります。
- 2) DC/DC コンバータの特性は本 IC の特性のみならず外付け部品に大きく依存しますので、各部品の仕様書及び標準回路例を参考の上、

部品選定を行って下さい。

また車載向けにご使用いただく場合は、外付け部品についても車載向け製品の選定を推奨致します。

特にコンデンサの特性には注意し X7R, X5R (EIA 規格) のセラミックコンデンサを使用して下さい。

- 3) 配線のインピーダンスが高い場合、出力電流によるノイズの回り込みや位相ずれを起こしやすくなり動作が不安定になる事がありますので、

入力コンデンサ(C_{IN})、出力コンデンサ(C_L)はできる限り IC の近くに実装して下さい。

- 4) 入力電位差が大きく、軽負荷時においては細い Duty が出力され、その後 0%Duty を数周期の間保持する状態があります。
- 5) 入力電位差が小さく、重負荷時においては太い Duty が出力され、その後 100%Duty を数周期の間保持する状態があります。
- 6) 本 IC では電流制限回路により、コイルのピーク電流を監視しております。入出力電位差が大きい場合や負荷電流が大きい場合にピーク電流が

増加する為、電流制限がかかりやすくなり動作が不安定になる可能性があります。ピーク電流が大きくなる場合はコイルインダクタンス値を

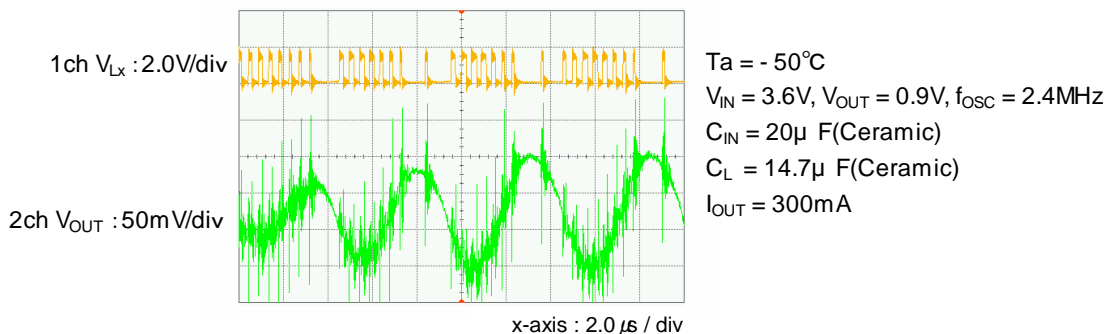
調整し十分に動作を確認して下さい。尚、次式にてピーク電流は示されます。

$$I_{pk} = (V_{IN} - V_{OUT}) \times \text{OnDuty} / (2 \times L \times f_{osc}) + I_{OUT}$$

L : コイルのインダクタンス値

f_{osc} : 発振周波数

- 7) 本 IC では最低動作電圧以下において動作不安定になることがあります。
- 8) 外付け部品および本 IC の絶対最大定格を超えないようにご注意下さい。
- 9) 本 IC を高温時使用した場合、Pch MOS ドライバ Tr. のリーク電流により無負荷状態では出力電圧が入力電圧レベルまで上昇することがあります。
- 10) 本製品の電流制限はフの字回路が採用されておりますが、配線の引き回し等によっては垂下状態になることもあります。特に C_{IN} の距離・位置にはご注意下さい。
- 11) C_L の容量値が足りない場合または、低温時に使用する場合、異常発振することがありますので C_L の容量値には十分ご注意ください。



- 12) 当社では製品の改善、信頼性の向上に努めております。しかしながら、万が一のためにフェールセーフとなる設計およびエージング処理など、

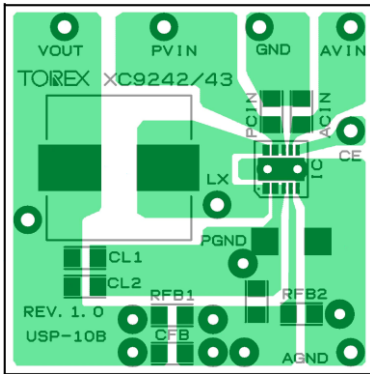
装置やシステム上で十分な安全設計をお願いします。

■使用上の注意

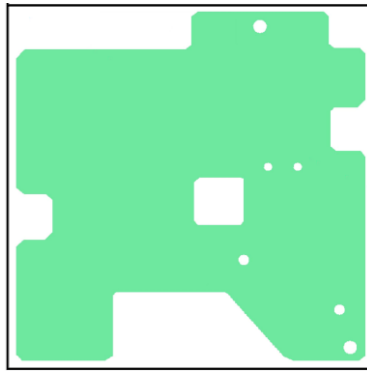
レイアウトの注意

- 1) V_{IN} 電位の変動をできるだけ抑える為に PVIN 端子と PGND 端子、AVIN 端子と AGND 端子に最短でバイパスコンデンサ(C_{IN})を接続して下さい。
- 2) AVIN 端子には PVIN 端子からのノイズが入らないよう注意して下さい。また、AGND 端子と PGND 端子は最短でショートして下さい。
- 3) 各周辺部品はできる限り IC の近くに実装して下さい。
- 4) 周辺部品は配線のインピーダンスを下げる為、太く短く配線して下さい。
- 5) 本製品はドライバ内蔵のため I_{OUT} の電流と P-ch MOS ドライバ Tr. の ON 抵抗と N-ch MOS スイッチ Tr. の ON 抵抗により発熱が生じます。
- 6) スwitching 時の GND 電流による GND 電位の変動は IC の動作を不安定にする場合がありますので GND 配線を十分強化して下さい。

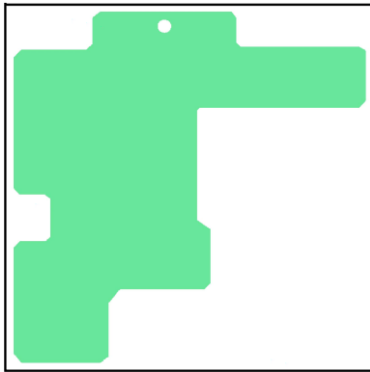
1 層目(USP-10B)



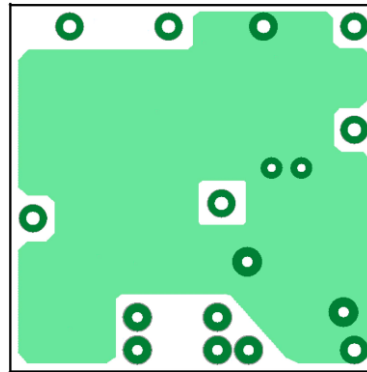
2 層目(USP-10B)



3 層目(USP-10B)

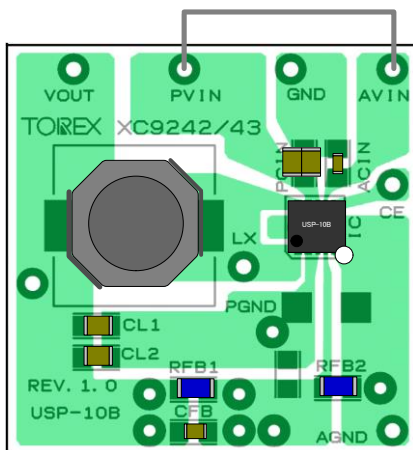


4 層目(USP-10B)



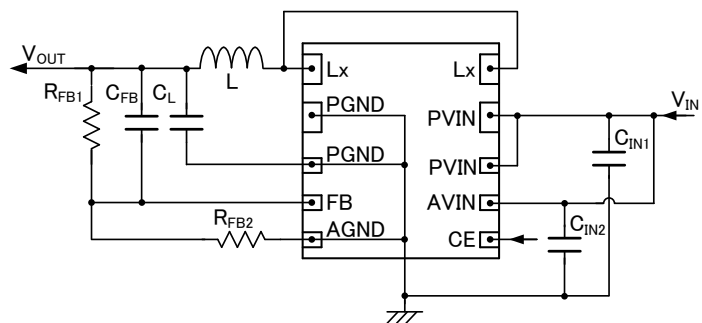
基板実装図(USP-10B)

- 1) XD9242/XD9243 シリーズ



代表標準回路(USP-10B)

- 1) XD9242/XD9243 シリーズ



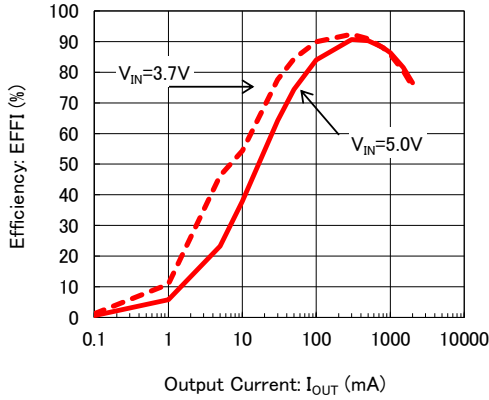
※XD9242/43 シリーズの基板は、XC9242/43 と共通基板となっています。

■ 特性例

(1) Efficiency vs. Output Current

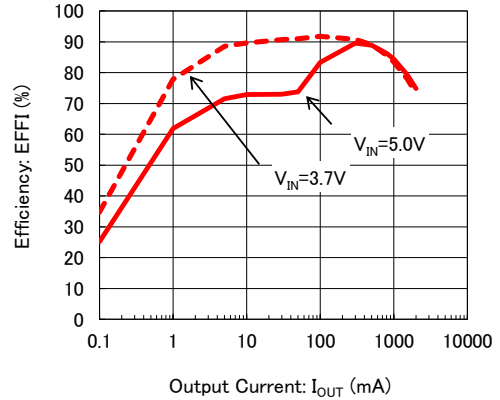
XD9242B08C ($V_{OUT}=1.2V$)

$L=4.7\mu$ H(SLF7055), $C_{IN}=20\mu$ F(LMK212ABJ106KGx2)
 $C_{IN}=1\mu$ F(LMK107BJ105KAx1), $C_L=20\mu$ F(LMK212ABJ106KGx2)
 $R_{FB1}=15k\Omega$, $R_{FB2}=30k\Omega$, $C_{FB}=1000pF$



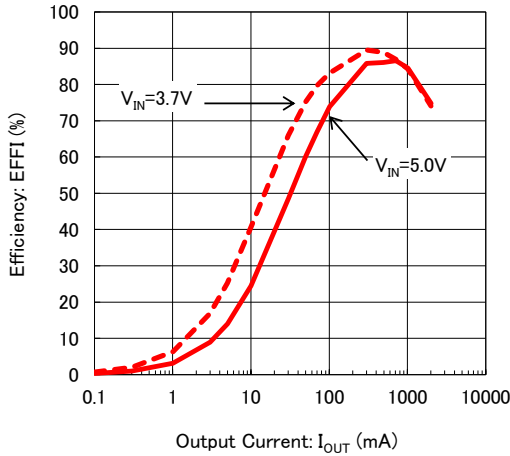
XD9243B08C ($V_{OUT}=1.2V$)

$L=4.7\mu$ H(SLF7055), $C_{IN}=20\mu$ F(LMK212ABJ106KGx2)
 $C_{IN}=1\mu$ F(LMK107BJ105KAx1), $C_L=20\mu$ F(LMK212ABJ106KGx2)
 $R_{FB1}=15k\Omega$, $R_{FB2}=30k\Omega$, $C_{FB}=1000pF$



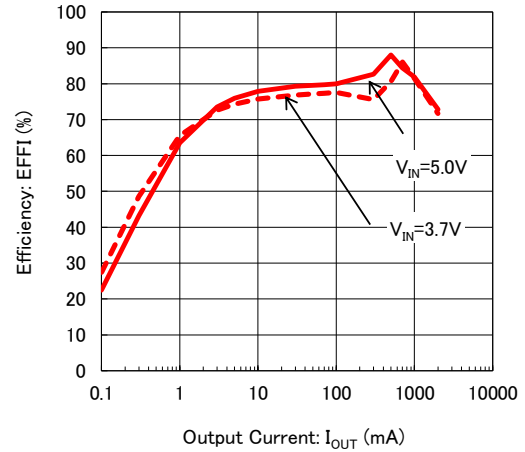
XD9242B08D ($V_{OUT}=1.2V$)

$L=2.2\mu$ H(SLF7055), $C_{IN}=20\mu$ F(LMK212ABJ106KGx2)
 $C_{IN}=1\mu$ F(LMK107BJ105KAx1), $C_L=20\mu$ F(LMK212ABJ106KGx2)
 $R_{FB1}=15k\Omega$, $R_{FB2}=30k\Omega$, $C_{FB}=1000pF$



XD9243B08D ($V_{OUT}=1.2V$)

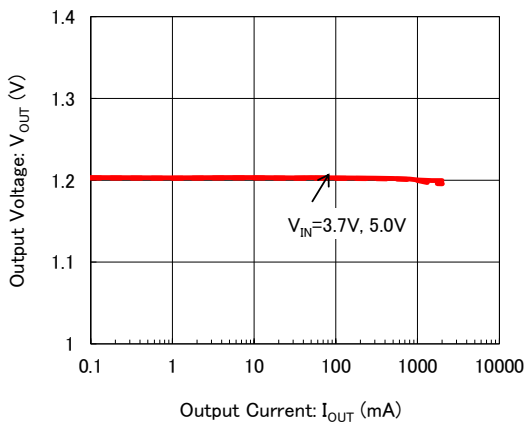
$L=2.2\mu$ H(SLF7055), $C_{IN}=20\mu$ F(LMK212ABJ106KGx2)
 $C_{IN}=1\mu$ F(LMK107BJ105KAx1), $C_L=20\mu$ F(LMK212ABJ106KGx2)
 $R_{FB1}=15k\Omega$, $R_{FB2}=30k\Omega$, $C_{FB}=1000pF$



(2) Output Voltage vs. Output Current

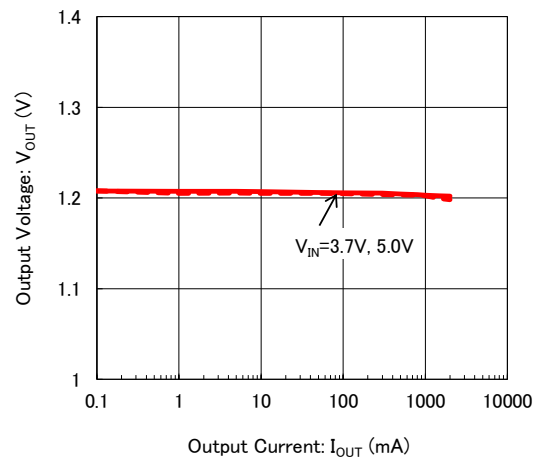
XD9242B08C ($V_{OUT}=1.2V$)

$L=4.7\mu$ H(SLF7055), $C_{IN}=20\mu$ F(LMK212ABJ106KGx2)
 $C_{IN}=1\mu$ F(LMK107BJ105KAx1), $C_L=20\mu$ F(LMK212ABJ106KGx2)
 $R_{FB1}=15k\Omega$, $R_{FB2}=30k\Omega$, $C_{FB}=1000pF$



XD9243B08C ($V_{OUT}=1.2V$)

$L=4.7\mu$ H(SLF7055), $C_{IN}=20\mu$ F(LMK212ABJ106KGx2)
 $C_{IN}=1\mu$ F(LMK107BJ105KAx1), $C_L=20\mu$ F(LMK212ABJ106KGx2)
 $R_{FB1}=15k\Omega$, $R_{FB2}=30k\Omega$, $C_{FB}=1000pF$

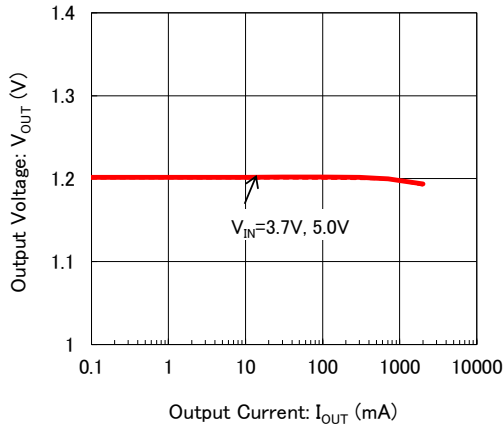


■ 特性例

(2) Output Voltage vs. Output Current

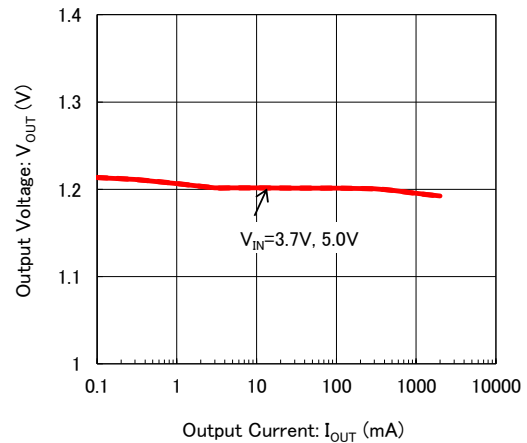
XD9242B08D (V_{OUT}=1.2V)

L=2.2μ H(SLF7055), C_{IN}=20μ F(LMK212ABJ106KGx2)
C_{IN}=1μ F(LMK107BJ105KAx1), C_L=20μ F(LMK212ABJ106KGx2)
R_{FB1}=15kΩ, R_{FB2}=30kΩ, C_{FB}=1000pF



XD9243B08D (V_{OUT}=1.2V)

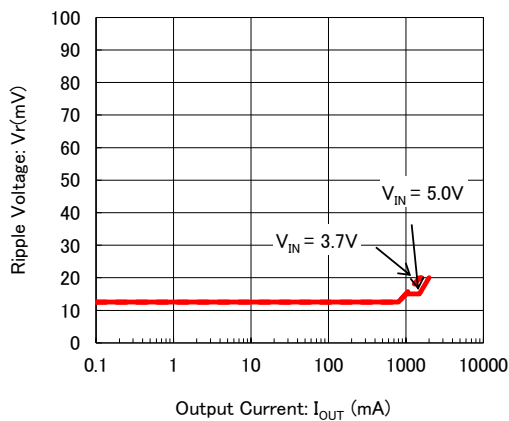
L=2.2μ H(SLF7055), C_{IN}=20μ F(LMK212ABJ106KGx2)
C_{IN}=1μ F(LMK107BJ105KAx1), C_L=20μ F(LMK212ABJ106KGx2)
R_{FB1}=15kΩ, R_{FB2}=30kΩ, C_{FB}=1000pF



(3) Ripple Voltage vs. Output Current

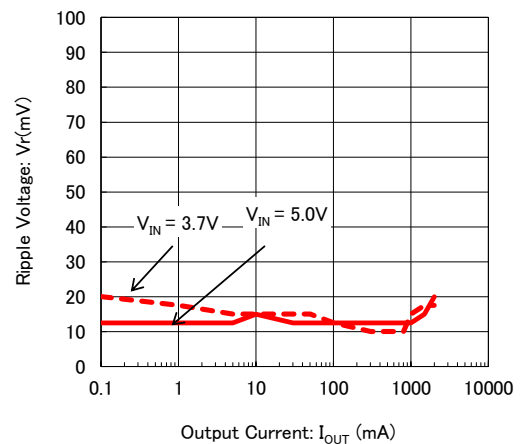
XD9242B08C (V_{OUT}=1.2V)

L=4.7μ H(SLF7055), C_{IN}=20μ F(LMK212ABJ106KGx2)
C_{IN}=1μ F(LMK107BJ105KAx1), C_L=20μ F(LMK212ABJ106KGx2)
R_{FB1}=15kΩ, R_{FB2}=30kΩ, C_{FB}=1000pF



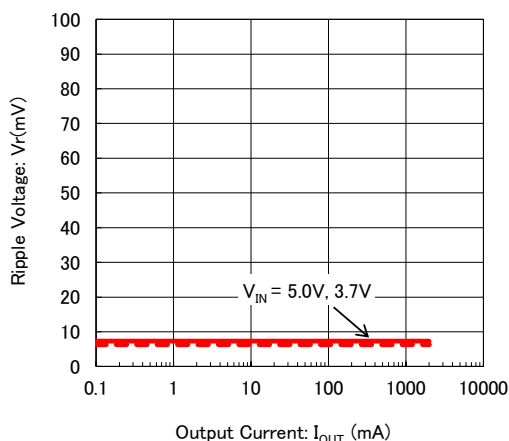
XD9243B08C (V_{OUT}=1.2V)

L=4.7μ H(SLF7055), C_{IN}=20μ F(LMK212ABJ106KGx2)
C_{IN}=1μ F(LMK107BJ105KAx1), C_L=20μ F(LMK212ABJ106KGx2)
R_{FB1}=15kΩ, R_{FB2}=30kΩ, C_{FB}=1000pF



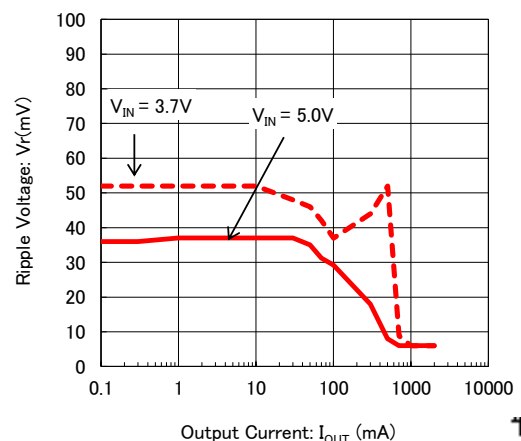
XD9242B08D (V_{OUT}=1.2V)

L=2.2μ H(SLF7055), C_{IN}=20μ F(LMK212ABJ106KGx2)
C_{IN}=1μ F(LMK107BJ105KAx1), C_L=20μ F(LMK212ABJ106KGx2)
R_{FB1}=15kΩ, R_{FB2}=30kΩ, C_{FB}=1000pF



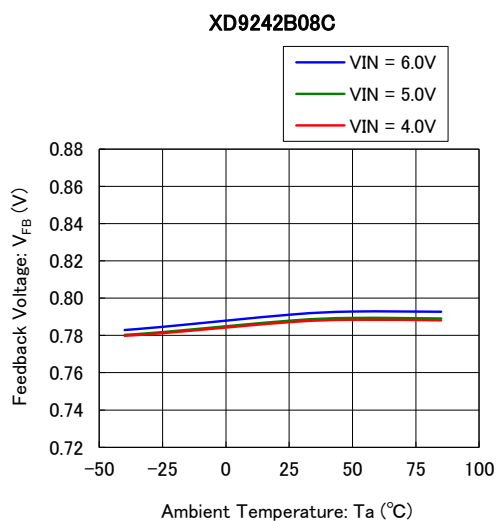
XD9243B08D (V_{OUT}=1.2V)

L=2.2μ H(SLF7055), C_{IN}=20μ F(LMK212ABJ106KGx2)
C_{IN}=1μ F(LMK107BJ105KAx1), C_L=20μ F(LMK212ABJ106KGx2)
R_{FB1}=15kΩ, R_{FB2}=30kΩ, C_{FB}=1000pF

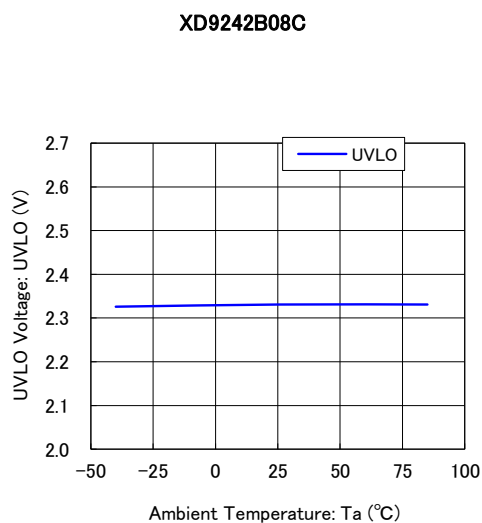


■ 特性例

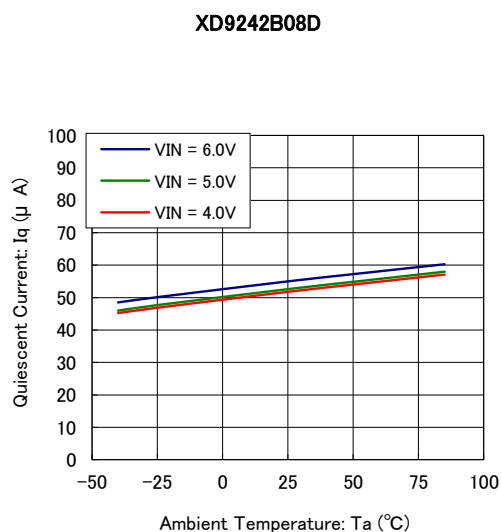
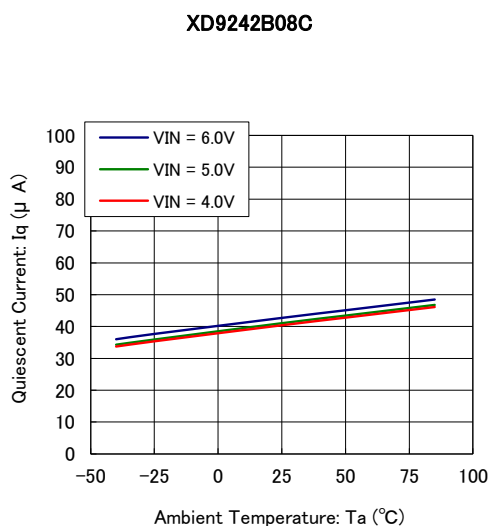
(4) FB Voltage vs. Ambient Temperature



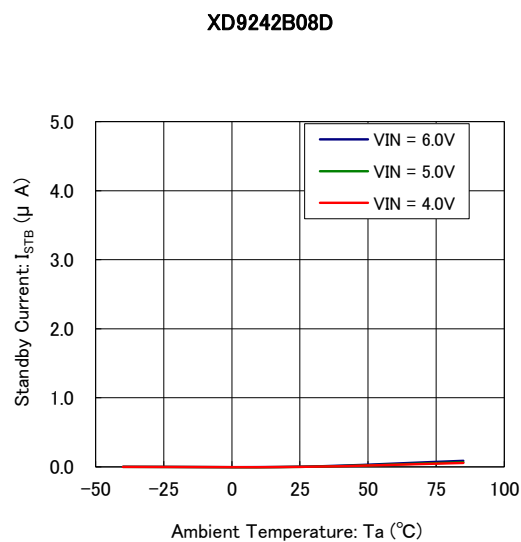
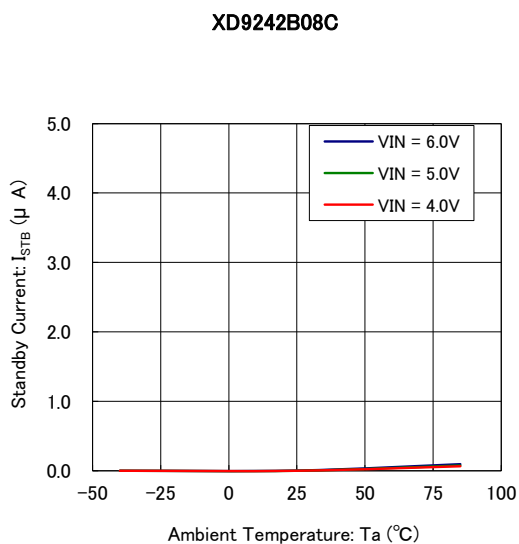
(5) UVLO Voltage vs. Ambient Temperature



(6) Quiescent Current vs. Ambient Temperature



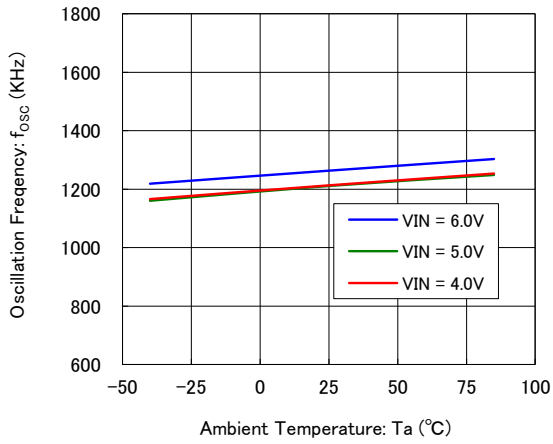
(7) Stand-by Current vs. Ambient Temperature



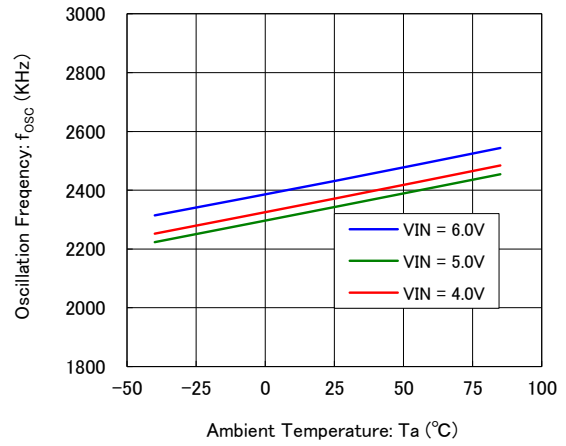
■ 特性例

(8) Oscillation Frequency vs. Ambient Temperature

XD9242B08C

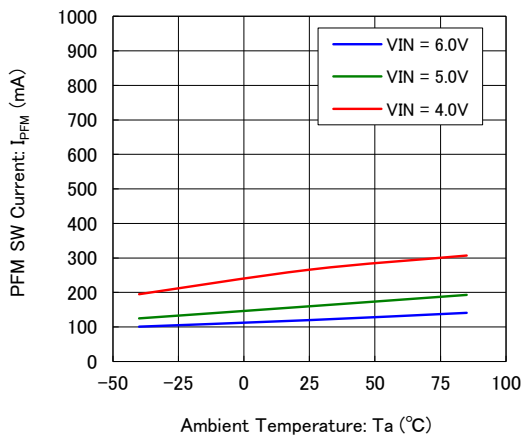


XD9242B08D

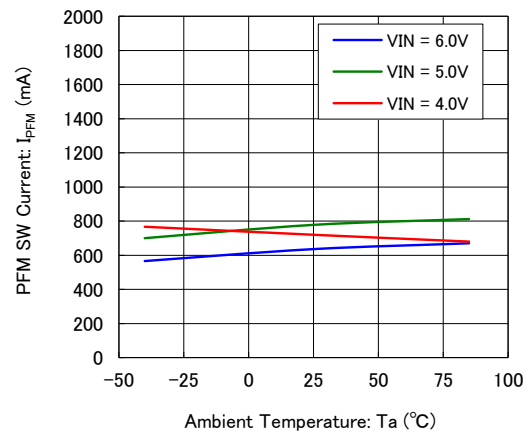


(9) PFM Switching Current vs. Ambient Temperature

XD9243B08C

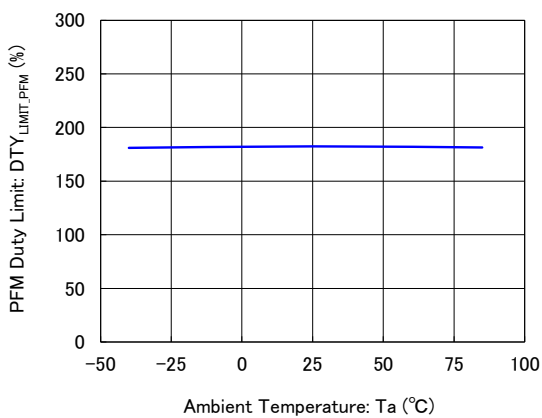


XD9243B08D

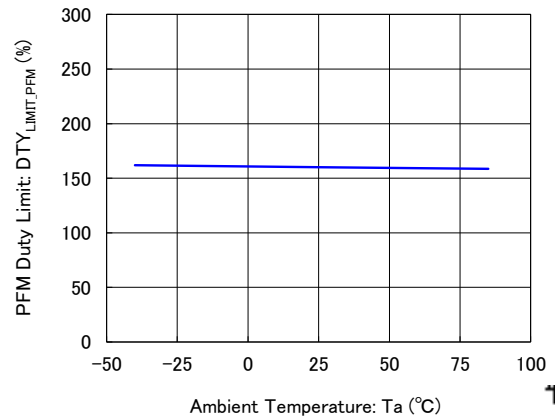


(10) PFM Duty Limit vs. Ambient Temperature

XD9243B08C



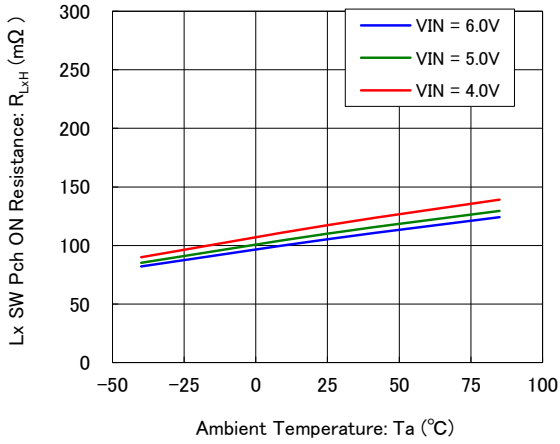
XD9243B08D



■ 特性例

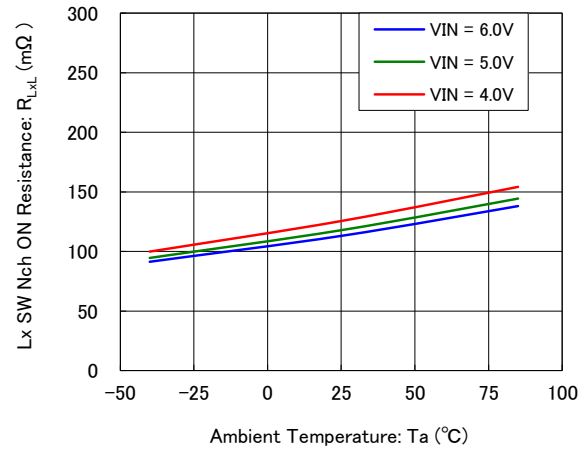
(11) Pch Driver ON Resistance vs. Ambient Temperature

XD9242B08C



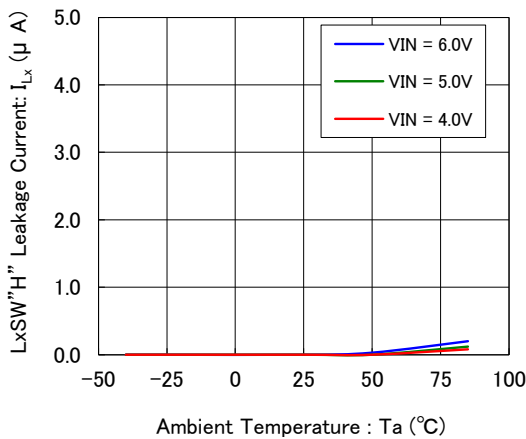
(12) Nch Driver ON Resistance vs. Ambient Temperature

XD9242B08C



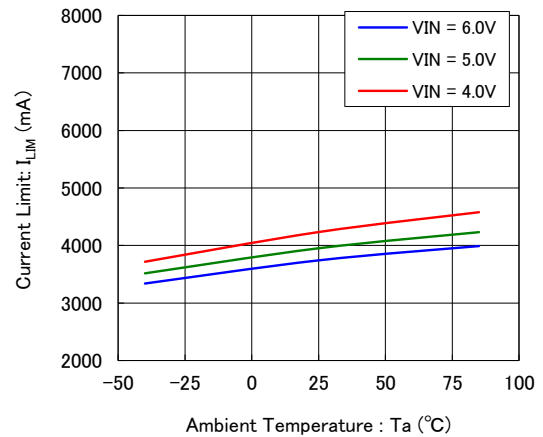
(13) LxSW"H" Leakage Current vs. Ambient Temperature

XD9242B08C



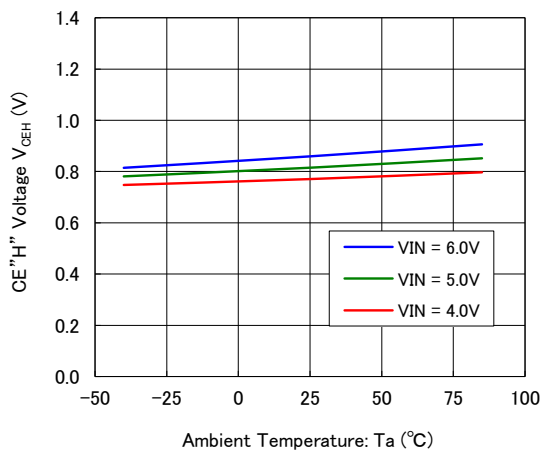
(14) Current Limit vs. Ambient Temperature

XD9242B08C



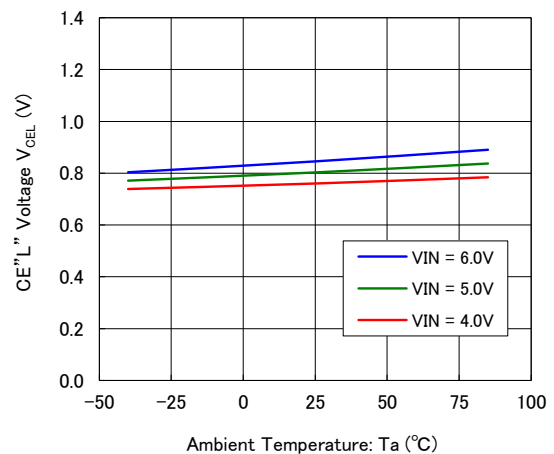
(15) CE"H" Voltage vs. Ambient Temperature

XD9242B08C



(16) CE"L" Voltage vs. Ambient Temperature

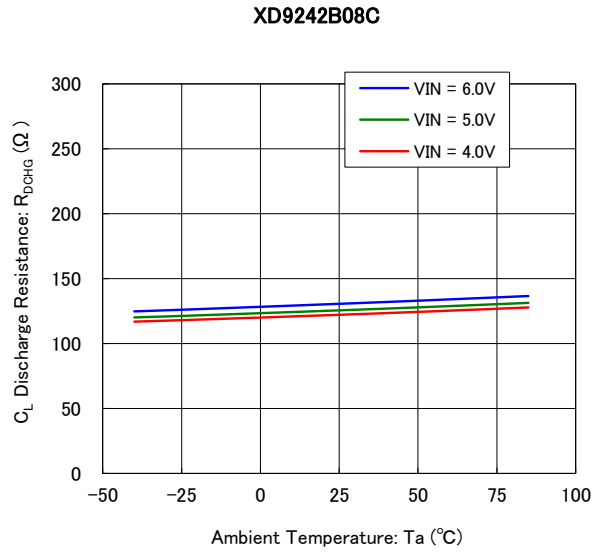
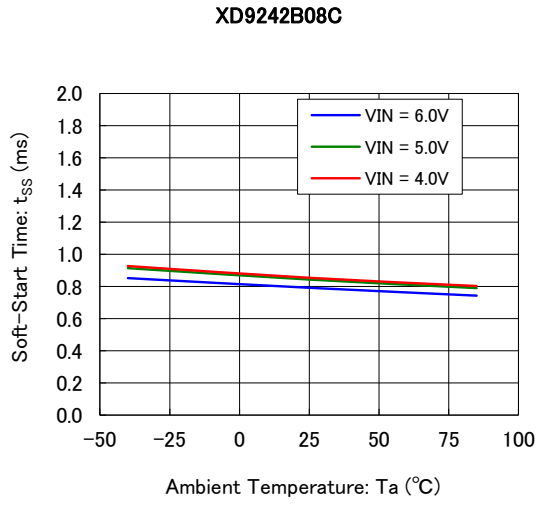
XD9242B08C



■ 特性例

(17) Soft-Start Time vs. Ambient Temperature

(18) CL Discharge Resistance vs. Ambient Temperature

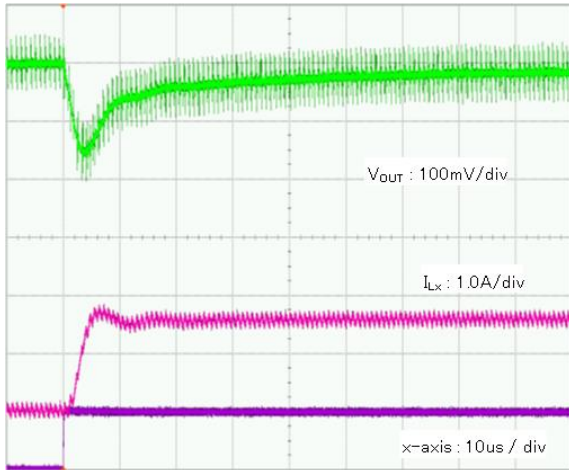


■ 特性例

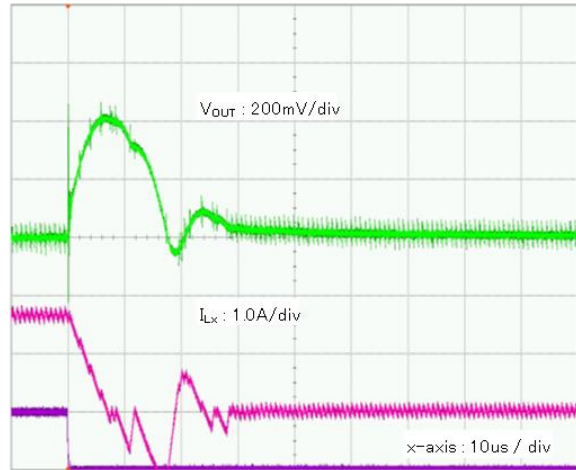
(19) Load Transient Response

XD9242B08C

VIN = 5.0V, VOUT = 1.2V, IOUT = 1mA ⇒ 1.5A



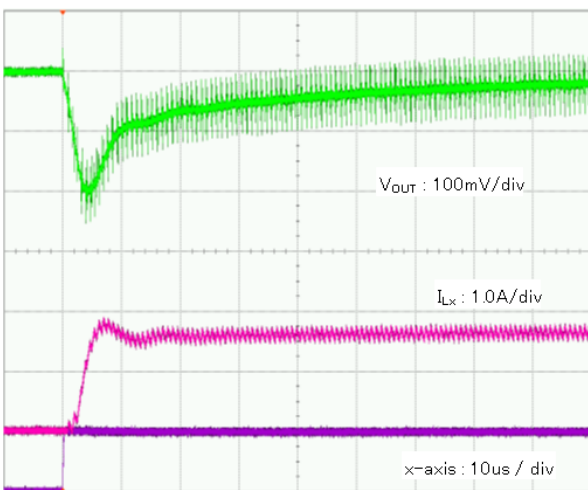
VIN = 5.0V, VOUT = 1.2V, IOUT = 1.5A ⇒ 1mA



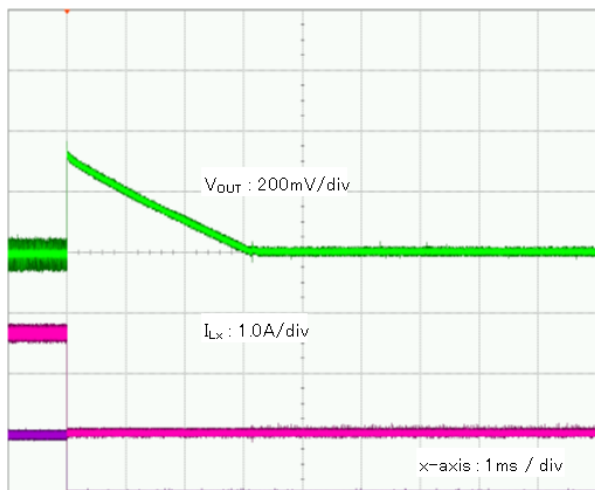
L=4.7 μ H(SLF7055), CIN=20 μ F(LMK212ABJ106KGx2)
CIN=1 μ F(LMK107BJ105KAx1), CL=20 μ F(LMK212ABJ106KGx2)
RFB1=15k Ω , RFB2=30k Ω , CFB=1000pF

XD9243B08C

VIN = 5.0V, VOUT = 1.2V, IOUT = 1mA ⇒ 1.5A



VIN = 5.0V, VOUT = 1.2V, IOUT = 1.5A ⇒ 1mA



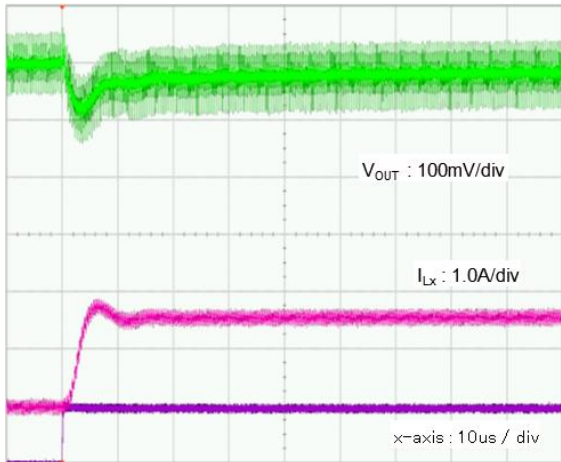
L=4.7 μ H(SLF7055), CIN=20 μ F(LMK212ABJ106KGx2)
CIN=1 μ F(LMK107BJ105KAx1), CL=20 μ F(LMK212ABJ106KGx2)
RFB1=15k Ω , RFB2=30k Ω , CFB=1000pF

■ 特性例

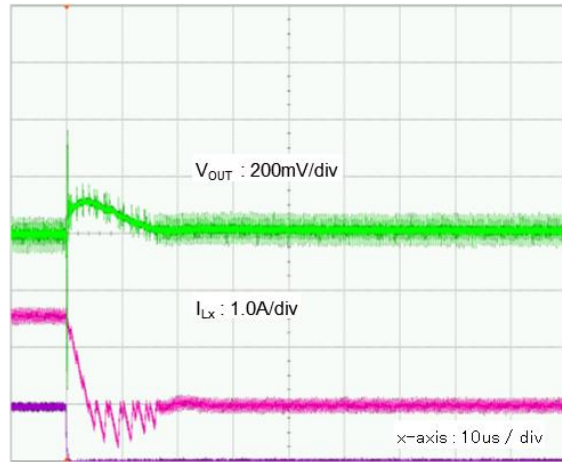
(19) Load Transient Response

XD9242B08D

VIN = 5.0V, VOUT = 1.2V, IOULT = 1mA ⇒ 1.5A



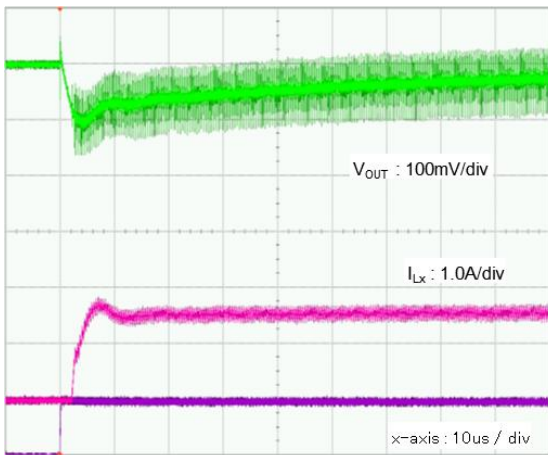
VIN = 5.0V, VOUT = 1.2V, IOULT = 1.5A ⇒ 1mA



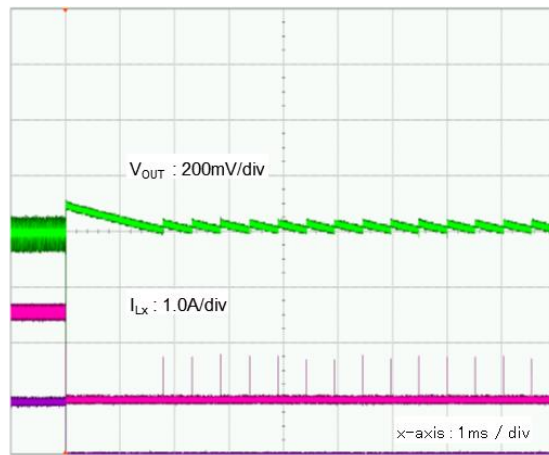
L=2.2μH(SLF7055),CIN=20μF(LMK212ABJ106KGx2)
CIN=1μF(LMK107BJ105KAx1),CL=20μF(LMK212ABJ106KGx2)
RFB1=15kΩ, RFB2=30kΩ, CFB=1000pF

XD9243B08D

VIN = 5.0V, VOUT = 1.2V, IOULT = 1mA ⇒ 1.5A



VIN = 5.0V, VOUT = 1.2V, IOULT = 1.5A ⇒ 1mA



L=2.2μH(SLF7055),CIN=20μF(LMK212ABJ106KGx2)
CIN=1μF(LMK107BJ105KAx1),CL=20μF(LMK212ABJ106KGx2)
RFB1=15kΩ, RFB2=30kΩ, CFB=1000pF

■ 特性例

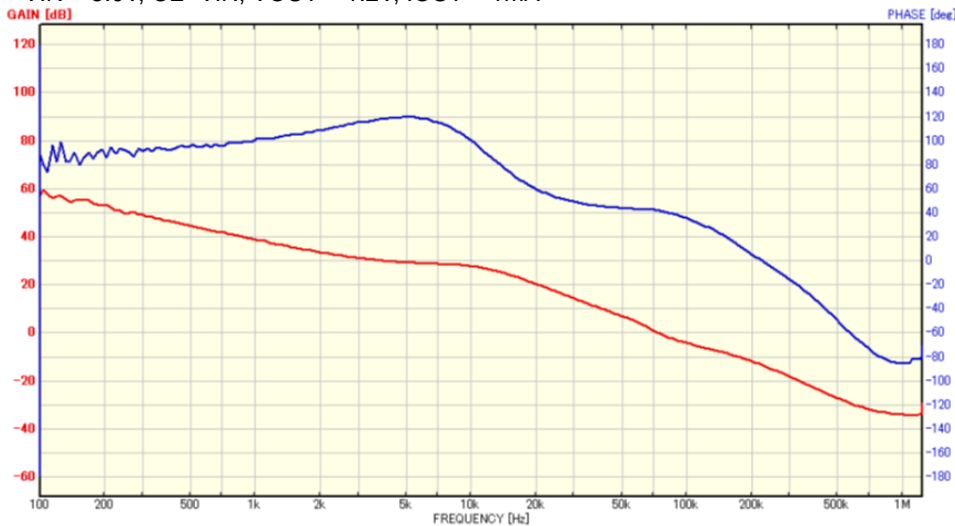
(20) Frequency Response

Test Condition:

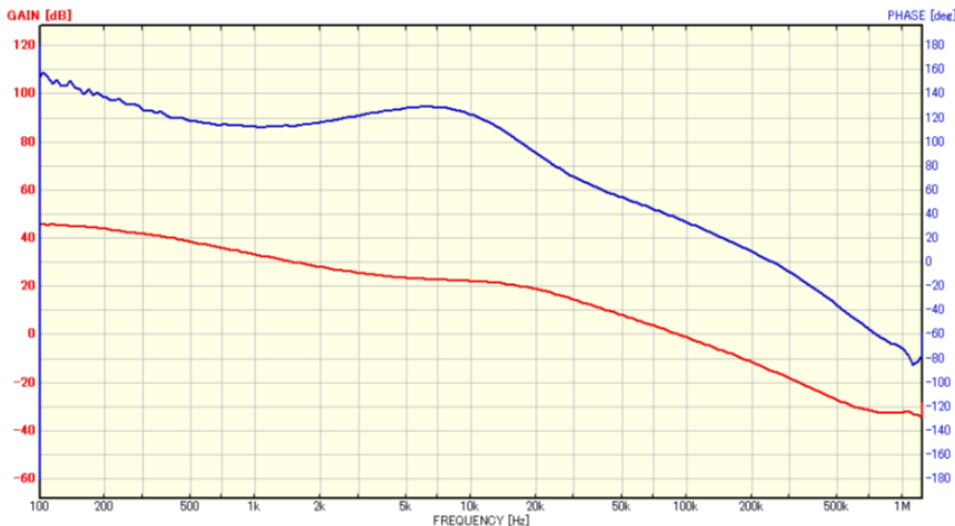
Measurement equipment:NF FRA5097 Version:3.00
 OSC amplitude=20.0mVpeak OSC.Dcbias=0.00V
 OSC waveform:SIN, Sweep minimum frequency=1Hz
 Sweep maximum frequency=15MHz
 Sweep resolution=300steps/sweep
 Integration period=100cycle, Delay time=0cycle
 Order of harmonic analysis=1, Measure mode:CH1&CH2
 Auto integration:OFF, Amplitude compression:OFF
 Slow sweep:OFF

XD9242B08C

L=4.7 μ H(SLF7055),CIN=20 μ F(LMK212ABJ106KGx2)
 CIN=1 μ F(LMK107BJ105KAx1),CL=20 μ F(LMK212ABJ106KGx2)
 RFB1=15k Ω , RFB2=30k Ω , CFB=1000pF
 VIN = 5.0V, CE=VIN, VOUT = 1.2V, IOU T = 1mA



L=4.7 μ H(SLF7055),CIN=20 μ F(LMK212ABJ106KGx2)
 CIN=1 μ F(LMK107BJ105KAx1),CL=20 μ F(LMK212ABJ106KGx2)
 RFB1=15k Ω , RFB2=30k Ω , CFB=1000pF
 VIN = 5.0V, CE=VIN, VOUT = 1.2V, IOU T = 1mA



■ 特性例

(20) Frequency Response

Test Condition:

Measurement equipment:NF FRA5097 Version:3.00

OSC amplitude=20.0mVpeak OSC.Dcbias=0.00V

OSC waveform:SIN, Sweep minimum frequency=1Hz

Sweep maximum frequency=15MHz

Sweep resolution=300steps/sweep

Integration period=100cycle, Delay time=0cycle

Order of harmonic analysis=1, Measure mode:CH1&CH2

Auto integration:OFF, Amplitude compression:OFF

Slow sweep:OFF

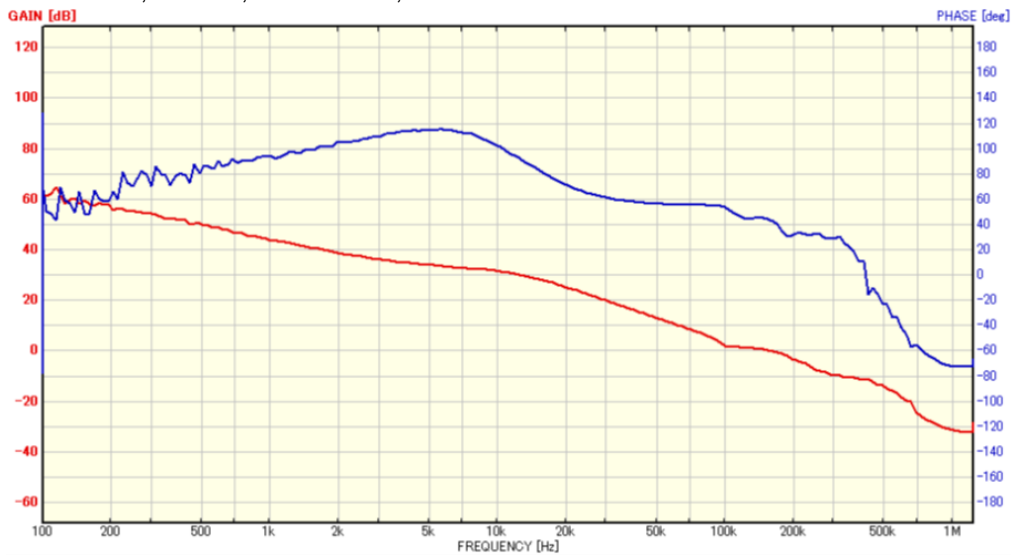
XD9242B08D

L=2.2 μ H(SLF7055),CIN=20 μ F(LMK212ABJ106KGx2)

CIN=1 μ F(LMK107BJ105KAx1),CL=20 μ F(LMK212ABJ106KGx2)

RFB1=15k Ω , RFB2=30k Ω , CFB=1000pF

VIN = 5.0V, CE=VIN, VOUT = 1.2V, IOU = 1mA

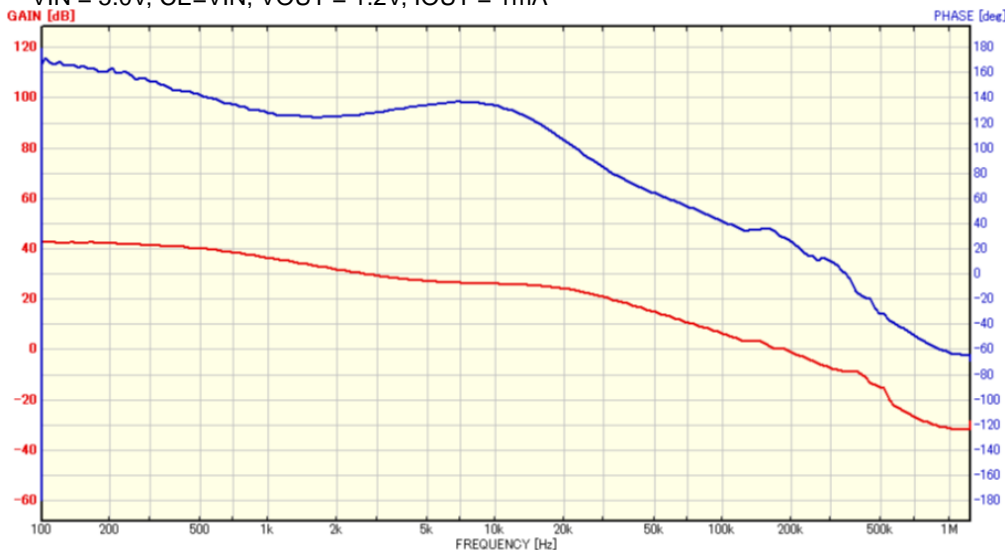


L=2.2 μ H(SLF7055),CIN=20 μ F(LMK212ABJ106KGx2)

CIN=1 μ F(LMK107BJ105KAx1),CL=20 μ F(LMK212ABJ106KGx2)

RFB1=15k Ω , RFB2=30k Ω , CFB=1000pF

VIN = 5.0V, CE=VIN, VOUT = 1.2V, IOU = 1mA



●USP-10Bパッケージ許容損失

USP-10Bパッケージにおける許容損失特性例となります。

許容損失は実装条件等に影響を受け値が変化するため、下記実装条件にての参考データとなります。

1. 測定条件(参考データ)

測定条件: 基板実装状態

雰囲気: 自然対流

実装: Pbフリーはんだ

実装基板: 銅箔4層基板40mm × 40mm (片面1600mm²)

に対して銅箔面積

1層目: 約50%_放熱板と接続

2層目: 無し

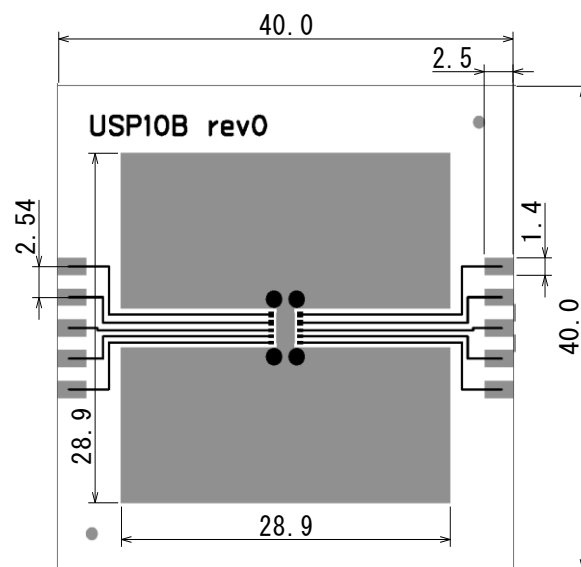
3層目: 無し

4層目: 約50%_放熱板と接続

基板材質: ガラスエポキシ(FR-4)

板厚: 1.6mm

スルーホール: ホール径 0.8mm 4個

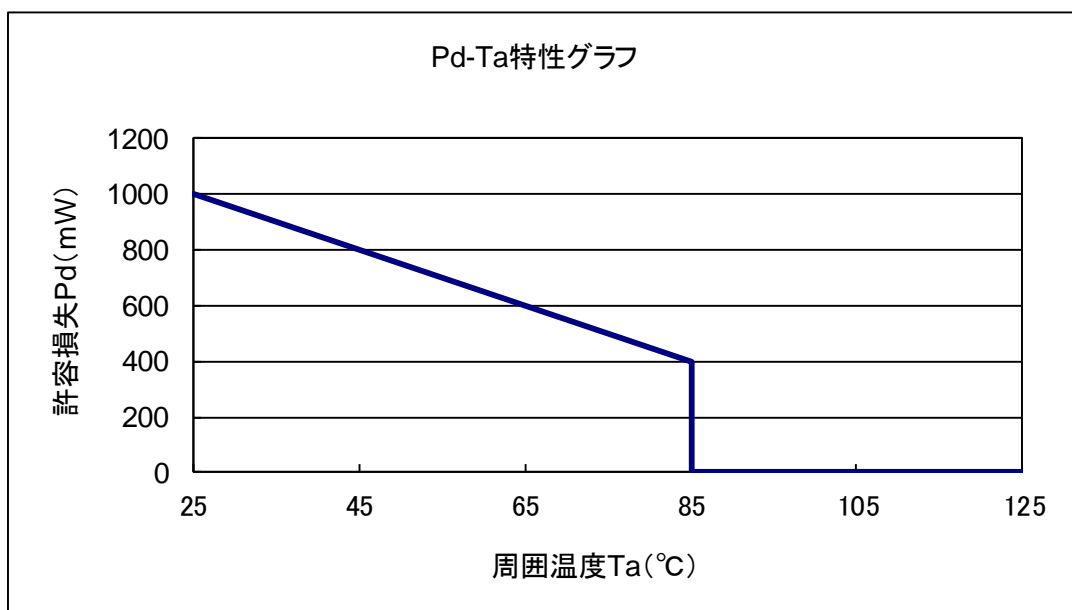


評価基板レイアウト(単位:mm)

2. 許容損失 - 周囲温度特性

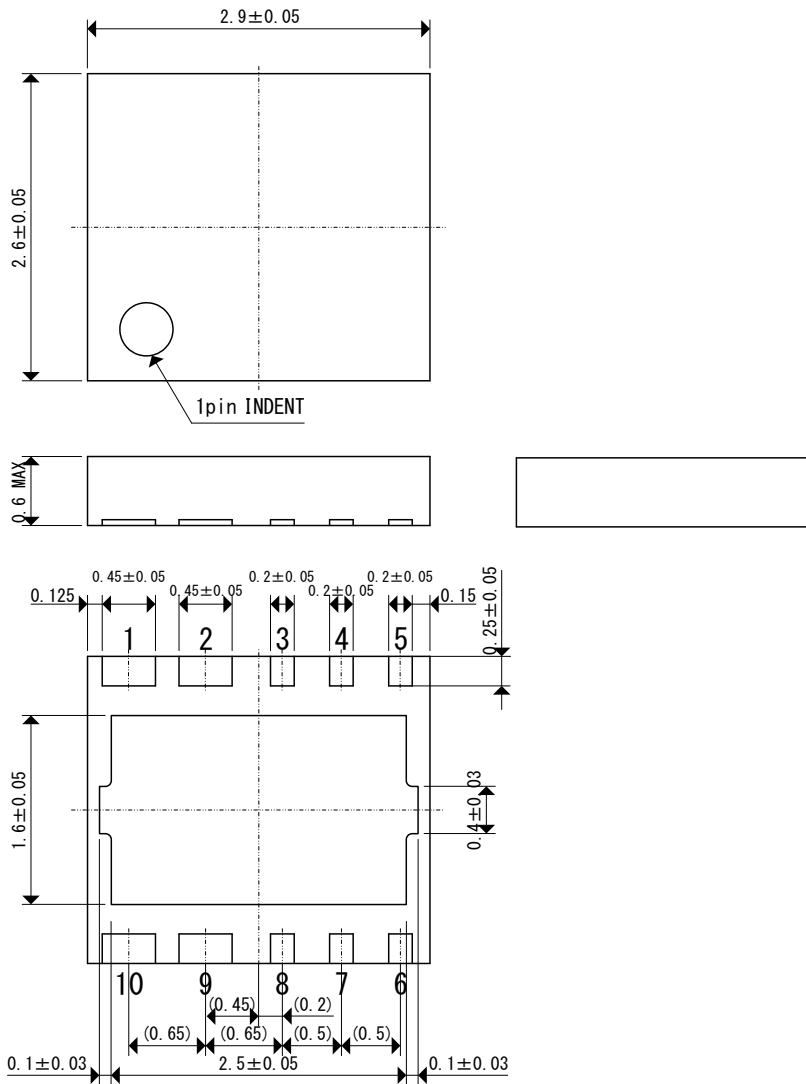
基板実装(Tjmax = 125°C)

周囲温度(°C)	許容損失Pd(mW)	熱抵抗(°C/W)
25	1000	100.00
85	400	

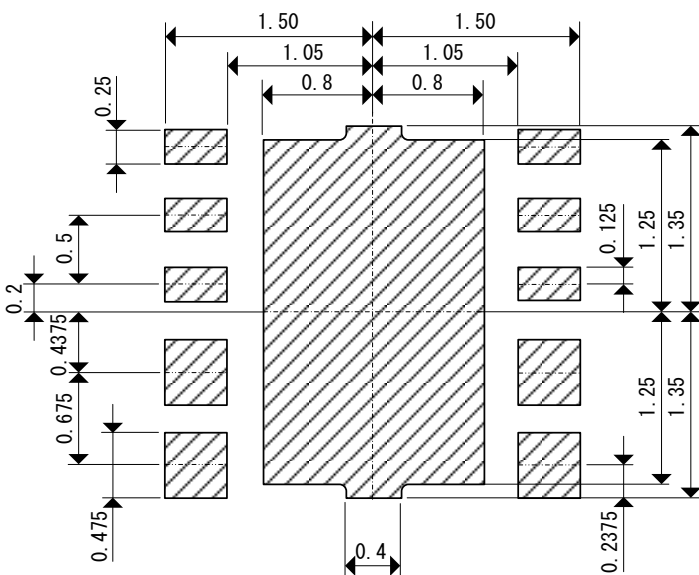


■外形寸法図

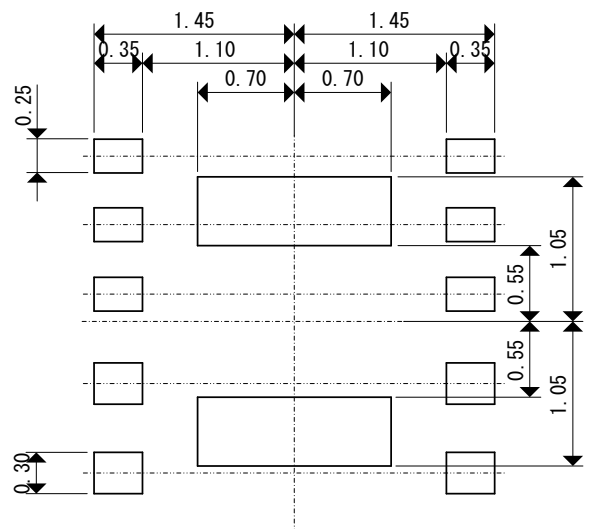
●USP-10B (unit: mm)



●USP-10B 参考パターンレイアウト(unit: mm)

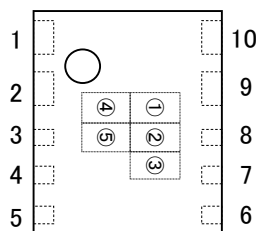


●USP-10B 参考メタルマスクデザイン(unit: mm)



■ マーキング

● USP-10B



マーク①製品シリーズを表す。

シンボル	品名表記例
2	XD9242*****-Q
D	XD9243*****-Q

マーク②製品機能を表す。

シンボル	機能	品名表記例
B	C _L 高速ディスチャージ有り	XD924*B*****-Q

マーク③発振周波数を表す。

シンボル	発振周波数 (MHz)	品名表記例
C	1.2	XD924*B**C**-Q
D	2.4	XD924*B**D**-Q

マーク④,⑤ 製造ロットを表す。

01~09、0A~0Z、11~9Z、A1~A9、AA~AZ、B1~ZZ を繰り返す。
(但し、G、I、J、O、Q、W は除く。反転文字は使用しない。)

1. 本データシートに記載された内容(製品仕様、特性、データ等)は、改善のために予告なしに変更することがあります。製品のご使用にあたっては、その最新情報を当社または当社代理店へお問い合わせ下さい。
2. 本データシートに記載された内容は、製品の代表的動作及び特性を説明するものでありそれらの使用に関連して発生した第三者の知的財産権の侵害などに関し当社は一切その責任を負いません。又その使用に際して当社及び第三者の知的財産権の実施許諾を行うものではありません。
3. 本データシートに記載された製品或いは内容の情報を海外へ持ち出される際には、「外国為替及び外国貿易法」その他適用がある輸出関連法令を遵守し、必要な手続きを行って下さい。
4. 本製品は、1)原子力制御機器、2)航空宇宙機器、3)医療機器、4)車両・その他輸送機器、5)各種安全装置及び燃焼制御装置等々のように、その機器が生命、身体、財産等へ重大な損害を及ぼす可能性があるような非常に高い信頼性を要求される用途に使用されることを意図しておりません。ただし、弊社が車載用等の用途を指定する場合を除きます。また車載用等使用の場合、弊社の事前の書面による許可なくして使用しないでください。
5. 当社は製品の品質及び信頼性の向上に努めておりますが、半導体製品はある確率で故障が発生します。故障のために生じる人身事故、財産への損害を防ぐためにも設計上のフェールセーフ、冗長設計及び延焼対策にご留意をお願いします。
6. 本データシートに記載された製品には耐放射線設計はなされていません。
7. 保証値を超えた使用、誤った使用、不適切な使用等に起因する損害については、当社では責任を負いかねますので、ご了承下さい。
8. 本データシートに記載された内容を当社の事前の書面による承諾なしに転載、複製することは、固くお断りします。

トレックス・セミコンダクター株式会社