

XCL219/XCL220 シリーズ

JTR28010-003a

HiSAT-COT[®]制御 1.0A コイル一体型降圧 DC/DC コンバータ(micro DC/DC)

☆GreenOperation 対応

■概要

XCL219/XCL220 シリーズは、コイルと制御 IC を一体化した超小型 (2.5mm×2.0mm, h=1.0mm) 降圧 DC/DC コンバータです。外付け部品にセラミックコンデンサを 2 個追加するだけで最大 1.0A の電源回路を作ることが出来ます。コイルを内蔵しておりますので基板レイアウトが容易になり、部品配置や配線引き回しによる誤動作やノイズ等を最小限に抑えることができます。

入力電圧範囲は 2.5V~5.5V。出力電圧範囲は 0.8V~3.6V まで内部にて設定可能です。発振周波数は 3.0MHz、回路方式は同期整流を採用しております。動作モードは、過渡応答特性に優れた“HiSAT-COT^(*)制御”で、用途に応じて、“PWM 制御”と“PWM/PFM 自動切替制御”のどちらか一つを選択することが可能です。“PWM 制御”は出力リップル電圧を小さく抑えることができます。“PWM/PFM 自動切替制御”は軽負荷時から重負荷の全負荷領域で高効率を実現します。

ソフトスタート時間は内部にて 0.3ms に設定されており出力電圧を高速に立ち上げます。UVLO を内蔵しており、入力電圧が 2.0V 以下は内部ドライバ Tr を強制的にオフさせます。

CE=Low 時は C_L ディスチャージ機能により C_L (負荷容量) の電荷を引き抜き、消費電流を 1.0μA 以下に抑えます。

(*)HiSAT-COT は DC/DC コンバータに採用される独自の高速過渡応答技術です。高精度高安定度な電源電圧を要求する LSI に最適です。

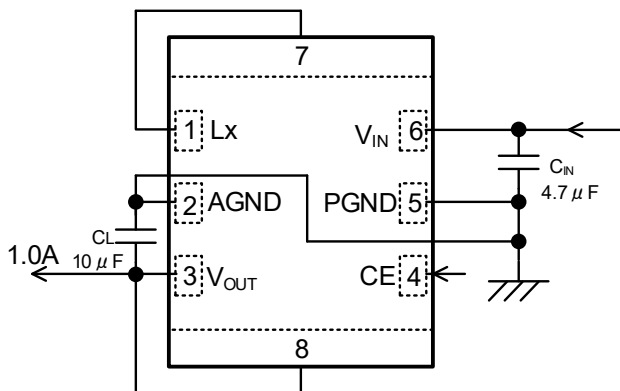
■用途

- Note Book PC
- Tablet PC
- SSD(Solid State Drive)
- Mobile phone
- デジタルカメラ
- 携帯ゲーム機器

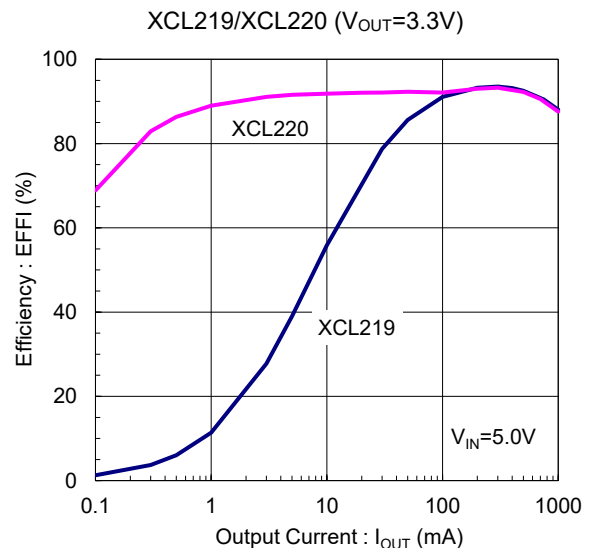
■特長

入力電圧範囲	: 2.5V ~ 5.5V
出力電圧	: 0.8V ~ 3.6V(±2.0%)
発振周波数	: 3.0MHz
出力電流	: 1.0A
効率	: 93% (V _{IN} =5.0V, V _{OUT} =3.3V/300mA)
制御方式	: HiSAT-COT 制御 100% デューティサイクル PWM 制御 (XCL219) PWM/PFM 自動切替制御 (XCL220)
保護回路	: サーマルシャットダウン 電流制限 (垂下) 短絡保護
機能	: ソフトスタート UVLO C _L ディスチャージ
コンデンサ	: セラミックコンデンサ対応
動作周囲温度	: -40°C ~ +105°C
パッケージ	: CL-2025-02
環境への配慮	: EU RoHS 指令対応、鉛フリー

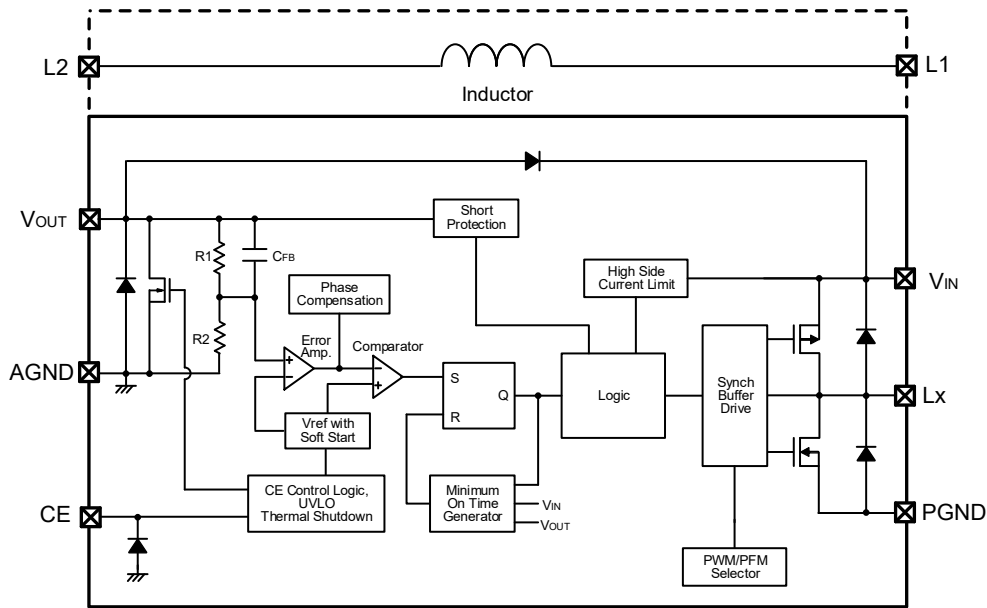
■代表標準回路



■代表特性例



■ブロック図



* XCL219 シリーズは“PWM/PFM Selector”部が PWM 制御に固定されます。XCL220 シリーズは“PWM/PFM Selector”部が PWM/PFM 自動切替制御に固定されます。
上記図のダイオードは静電保護素子、寄生ダイオードになります。

■製品分類

●品番ルール

XCL219①②③④⑤⑥-⑦ PWM 固定制御

XCL220①②③④⑤⑥-⑦ PWM/PFM 自動切替制御

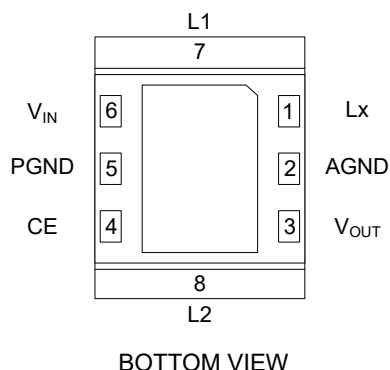
DESIGNATOR	ITEM	SYMBOL	DESCRIPTION
①	Type	B	Refer to Selection Guide
②③	Output Voltage	08~36	Output Voltage options e.g.)1.2V → ②=1, ③=2 1.25V → ②=1, ③=C 0.05V Increments: 0.05=A,0.15=B,0.25=C,0.35=D,0.45=E,0.55=F,0.65=H, 0.75=K,0.85=L,0.95=M
④	Oscillation Frequency	3	3.0MHz
⑤⑥-⑦ ^(*)	Package (Order Unit)	FR-G	CL-2025-02 (3,000pcs/Reel)

(*)“-G”は、ハロゲン&アンチモンフリーかつ EU RoHS 対応製品です。

●セレクションガイド

TYPE	OUTPUT VOLTAGE	CL AUTO-DISCHARGE	LATCH or SHORT PROTECTION	UVLO	CHIP ENABLE	CURRENT LIMIT	SOFT-START	THERMAL SHUTDOWN
B	Fixed	Yes	Yes	Yes	Yes	Yes	Fixed	Yes

■ 端子配列



- * 2 番端子及び 5 番端子は必ず GND 接続して下さい。
- * 放熱板は、放熱や実装強度の問題で回路に接続する場合は GND 接続して下さい。
- * 接続方法については基板レイアウトを参照して下さい。

■ 端子説明

PIN NUMBER	PIN NAME	FUNCTIONS
1	Lx	Switching Output
2	AGND	Analog Ground
3	V _{OUT}	Fixed Output Voltage PIN
4	CE	Chip Enable
5	PGND	Power Ground
6	V _{IN}	Power Input
7	L1	Inductor Electrodes
8	L2	Inductor Electrodes

■ 機能表

PIN NAME	SIGNAL	STATUS
CE	Low	Stand-by
	High	Active

* CE 端子はオープンで使用しないで下さい。

■ 絶対最大定格

PARAMETER	SYMBOL	RATINGS	UNITS
V _{IN} Pin Voltage	V _{IN}	-0.3 ~ + 6.2	V
Lx Pin Voltage	V _{Lx}	- 0.3 ~ V _{IN} + 0.3 or + 6.2 ⁽¹⁾	V
V _{OUT} Pin Voltage	V _{out}	- 0.3 ~ V _{IN} + 0.3 or + 4.0 ⁽²⁾	V
CE Pin Voltage	V _{CE}	- 0.3 ~ + 6.2	V
Power Dissipation	P _d	1000(40mm x 40mm 標準基板) ⁽³⁾	mW
Operating Ambient Temperature	T _{opr}	- 40 ~ + 105	°C
Storage Temperature	T _{stg}	- 55 ~ + 125	°C

各電圧定格は GND を基準とします。

⁽¹⁾ 最大値は V_{IN} + 0.3V と + 6.2V のいずれか低い電圧になります。

⁽²⁾ 最大値は V_{IN} + 0.3V と + 4.0V のいずれか低い電圧になります。

⁽³⁾ 基板実装時の許容損失の参考データとなります。実装条件は、パッケージインフォメーションをご参照下さい。

■電気的特性

XCL219Bxx3FR-G/XCL220Bxx3FR-G

Ta=25°C

PARAMETER	SYMBOL	CONDITIONS	MIN.	TYP.	MAX.	UNITS	CIRCUIT
Output Voltage	V _{OUT}	When connected to external componets, I _{OUT} =30mA	<E-1>	<E-2>	<E-3>	V	①
Operating Voltage Range	V _{IN}		2.5	-	5.5	V	①
Maximum Output Current	I _{OUTMAX}	When connected to external components, V _{IN} =<C-1>	1000	-	-	mA	①
UVLO Voltage ⁽²⁾	V _{UVLO}	V _{out} =0.6V, Voltage which Lx pin holding "L" level ⁽⁶⁾	1.35	2.0	2.48	V	③
Quiescent Current (XCL220)	I _q	V _{OUT} =V _{OUT(E)} ×1.1V	-	25	40	μA	②
Quiescent Current (XCL219)	I _q	V _{OUT} =V _{OUT(E)} ×1.1V	-	400	825	μA	②
Stand-by Current	I _{STB}	V _{CE} =0V	-	0.0	1.0	μA	②
Minimum ON time ⁽²⁾	t _{ONmin}	When connected to external components, V _{IN} =V _{CE} =<C-1>, I _{OUT} =1mA	<E-5>	<E-6>	<E-7>	ns	①
Thermal Shutdown	T _{TSD}		-	150	-	°C	①
Thermal shutdown Hysteresis	T _{HYS}		-	30	-	°C	①
LxSW "H" ON Resistance	R _{LXH}	V _{OUT} =0.6V, I _{LX} =100mA ⁽³⁾	-	0.24	0.37	Ω	④
LxSW "L" ON Resistance ⁽⁴⁾	R _{LXL}	V _{OUT} =V _{OUT(T)} ×1.1V, I _{LX} =100mA ⁽³⁾	-	0.16	0.30	Ω	④
LxSW "H" Leakage Current	I _{LeakH}	V _{IN} =5.5V, V _{CE} =0V, V _{OUT} =0V, V _{LX} =5.5V	-	0.0	30.0	μA	⑤
LxSW "L" Leakage Current	I _{LeakL}	V _{IN} =5.5V, V _{CE} =0V, V _{OUT} =0V, V _{LX} =0V	-	0.0	1.0	μA	⑤
Current Limit ⁽⁵⁾	I _{LIMH}	V _{OUT} =0.6V, I _{LX} until Lx pin oscillates	1.3	1.5	2.5	A	⑥
Output Voltage Temperature Characteristics	ΔV _{OUT} / (V _{OUT} ·Δtopr)	I _{OUT} =30mA -40°C≤Topr≤85°C	-	±100	-	ppm/°C	①
CE"H" Voltage	V _{CEH}	V _{OUT} =0.6V, Applied voltage to V _{CE} , Voltage changes Lx to "H" level ⁽⁶⁾	1.4	-	5.5	V	③
CE"L" Voltage	V _{CEL}	V _{FB} =0.6V, Applied voltage to V _{CE} , Voltage changes Lx to "L" level ⁽⁶⁾	AGND	-	0.3	V	③
CE"H" Current	I _{CEH}	V _{IN} =5.5V, V _{CE} =5.5V, V _{OUT} =0V	-0.1	-	0.1	μA	⑤
CE"L" Current	I _{CEL}	V _{IN} =5.5V, V _{CE} =0V, V _{OUT} =0V	-0.1	-	0.1	μA	⑤
Soft-start Time	t _{SS}	V _{CE} =0V→5.0V, V _{OUT} =V _{OUT(T)} ×0.9 After "H" is fed to CE, the time by when clocks are generated at Lx pin.	0.10	0.30	0.50	ms	③
Short Protection Threshold Voltage	V _{SHORT}	Sweeping V _{OUT} , V _{OUT} voltage which Lx becomes "L" level ⁽⁶⁾	0.17	0.27	0.37	V	③
C _L Discharge	R _{DCHG}	V _{CE} =0V, V _{OUT} =4.0V	50	210	300	Ω	⑦
Inductance	L	Test Freq.=1MHz	-	1.0	-	μH	-
Inductor Rated Current	I _{DC}	ΔT=+40deg	-	1.3	-	A	-

V_{OUT(T)}=設定電圧

測定条件: 特に指定無き場合、V_{IN}=5.0V, V_{CE}=5.0V,

(¹) 入出力電圧差(降圧差)が小さい場合、最大電流に到達する前に、100%デューティサイクルとなることがあります。

100%デューティサイクル状態からさらに電流を引くとPchドライバのON抵抗により出力電圧の降下を起こします。

(²) ヒステリシス動作電圧幅を含みます。

(³) R_{LXH}=(V_{IN}-Lx測定電圧)/100mA, R_{LXL}=Lx端子測定電圧/100mA

(⁴) XCL220シリーズは設計値となります。

(⁵) 電流制限はコイルに流れる電流のピークの検出レベルを示します。

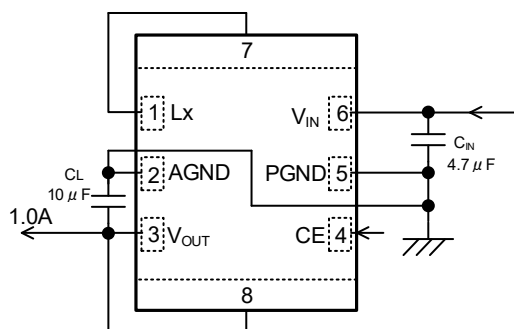
(⁶) "H"=V_{IN}~V_{IN}-1.2V, "L"=-0.1V~+0.1V

■電気的特性

●SPEC Table (V_{OUT} , t_{ONmin})

NOMINAL OUTPUT VOLTAGE	V_{OUT}			t_{ONmin}				NOMINAL OUTPUT VOLTAGE	V_{OUT}			t_{ONmin}			
				$f_{osc}=3.0MHz$								$f_{osc}=3.0MHz$			
	<E-1>	<E-2>	<E-3>	<C-1>	<E-5>	<E-6>	<E-7>		$V_{OUT(T)}$	<E-1>	<E-2>	<E-3>	<C-1>	<E-5>	<E-6>
$V_{OUT(T)}$	MIN.	TYP.	MAX.	V_{IN}	MIN.	TYP.	MAX.	$V_{OUT(T)}$	MIN.	TYP.	MAX.	V_{IN}	MIN.	TYP.	MAX.
0.80	0.784	0.800	0.816	2.70	71	119	166	2.25	2.205	2.250	2.295	3.75	140	200	260
0.85	0.833	0.850	0.867	2.70	72	121	169	2.30	2.254	2.300	2.346	3.83	140	200	260
0.90	0.882	0.900	0.918	2.70	73	122	171	2.35	2.303	2.350	2.397	3.92	140	200	260
0.95	0.931	0.950	0.969	2.70	74	123	172	2.40	2.352	2.400	2.448	4.00	140	200	260
1.00	0.980	1.000	1.020	2.70	86	123	160	2.45	2.401	2.450	2.499	4.08	140	200	260
1.05	1.029	1.050	1.071	2.70	91	130	169	2.50	2.450	2.500	2.550	4.17	140	200	260
1.10	1.078	1.100	1.122	2.70	95	136	177	2.55	2.499	2.550	2.601	4.25	140	200	260
1.15	1.127	1.150	1.173	2.70	99	142	185	2.60	2.548	2.600	2.652	4.33	140	200	260
1.20	1.176	1.200	1.224	2.70	104	148	193	2.65	2.597	2.650	2.703	4.42	140	200	260
1.25	1.225	1.250	1.275	2.70	108	154	201	2.70	2.646	2.700	2.754	4.50	140	200	260
1.30	1.274	1.300	1.326	2.70	112	160	209	2.75	2.695	2.750	2.805	4.58	140	200	260
1.35	1.323	1.350	1.377	2.70	117	167	217	2.80	2.744	2.800	2.856	4.67	140	200	260
1.40	1.372	1.400	1.428	2.70	121	173	225	2.85	2.793	2.850	2.907	4.75	140	200	260
1.45	1.421	1.450	1.479	2.70	125	179	233	2.90	2.842	2.900	2.958	4.83	140	200	260
1.50	1.470	1.500	1.530	2.70	130	185	241	2.95	2.891	2.950	3.009	4.92	140	200	260
1.55	1.519	1.550	1.581	2.70	134	191	249	3.00	2.940	3.000	3.060	5.00	140	200	260
1.60	1.568	1.600	1.632	2.70	138	198	257	3.05	2.989	3.050	3.111	5.08	140	200	260
1.65	1.617	1.650	1.683	2.75	140	200	260	3.10	3.038	3.100	3.162	5.17	140	200	260
1.70	1.666	1.700	1.734	2.83	140	200	260	3.15	3.087	3.150	3.213	5.25	140	200	260
1.75	1.715	1.750	1.785	2.92	140	200	260	3.20	3.136	3.200	3.264	5.33	140	200	260
1.80	1.764	1.800	1.836	3.00	140	200	260	3.25	3.185	3.250	3.315	5.42	140	200	260
1.85	1.813	1.850	1.887	3.08	140	200	260	3.30	3.234	3.300	3.366	5.50	140	200	260
1.90	1.862	1.900	1.938	3.17	140	200	260	3.35	3.283	3.350	3.417	5.50	142	203	264
1.95	1.911	1.950	1.989	3.25	140	200	260	3.40	3.332	3.400	3.468	5.50	144	206	268
2.00	1.960	2.000	2.040	3.33	140	200	260	3.45	3.381	3.450	3.519	5.50	146	209	272
2.05	2.009	2.050	2.091	3.42	140	200	260	3.50	3.430	3.500	3.570	5.50	148	212	276
2.10	2.058	2.100	2.142	3.50	140	200	260	3.55	3.479	3.550	3.621	5.50	151	215	280
2.15	2.107	2.150	2.193	3.58	140	200	260	3.60	3.528	3.600	3.672	5.50	153	218	284
2.20	2.156	2.200	2.244	3.67	140	200	260								

■標準回路例



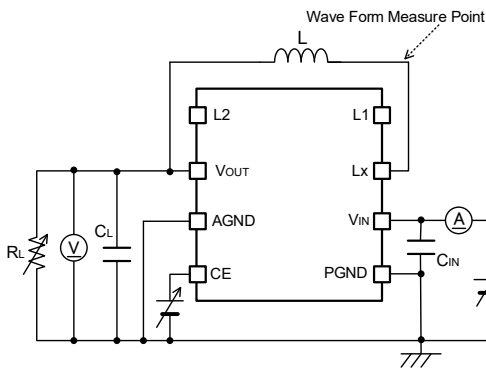
	VALUE	PRODUCT NUMBER
C_{IN}	10V/4.7 μ F	LMK105BBJ475MVLFF (Taiyo Yuden)
		LMK107BJ475KA (Taiyo Yuden)
		C1608X5R1A475K (TDK)
		C2012X7R1A475M (TDK)
C_L	10V/10 μ F (*1)	LMK105CBJ106MVLFF (Taiyo Yuden)
		LMK107BBJ106MALT (Taiyo Yuden)
		C1608X5R1A106K (TDK)
		C2012X7R1A106M (TDK)

(*1) $V_{in}-V_{out(T)} < 1.5V$ となる場合は $C_L=20\mu F$ 以上をご使用ください。

(注意) 内蔵しているコイルは本製品専用になります。
本製品以外の用途では使用しないでください。

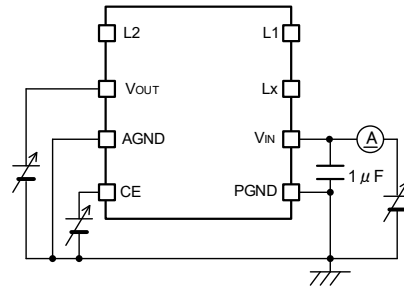
■測定回路図

< Circuit No.① >

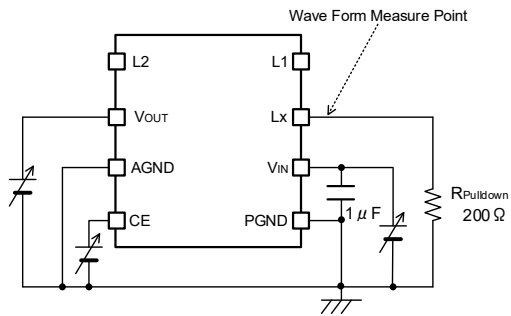


※External Components
 L: 1.0 μH (Selected goods)
 CIN: 4.7 μF (Ceramic)
 CL: 10 μF (Ceramic)

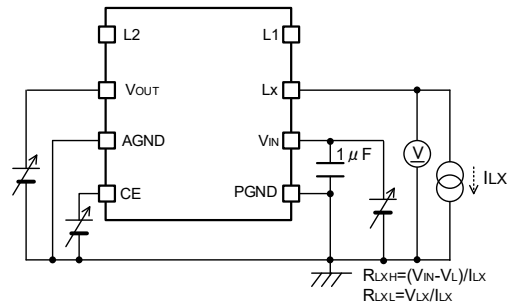
< Circuit No.② >



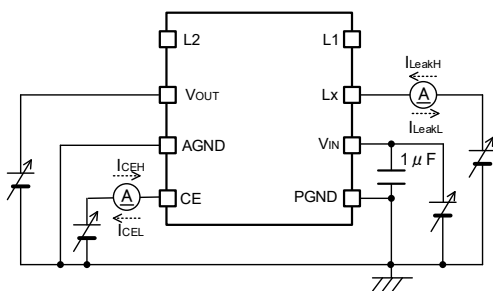
< Circuit No.③ >



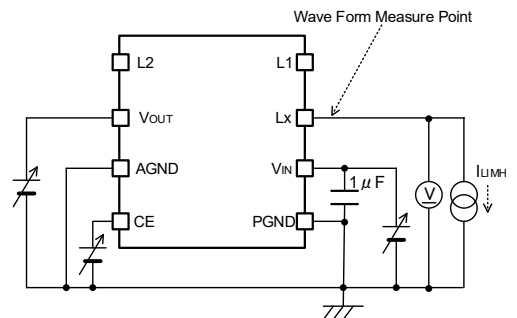
< Circuit No.④ >



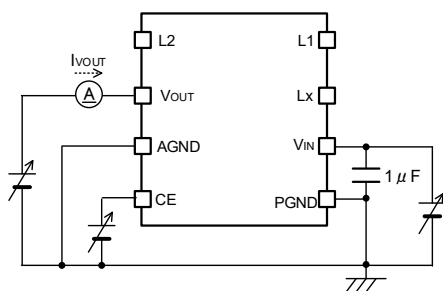
< Circuit No.⑤ >



< Circuit No.⑥ >

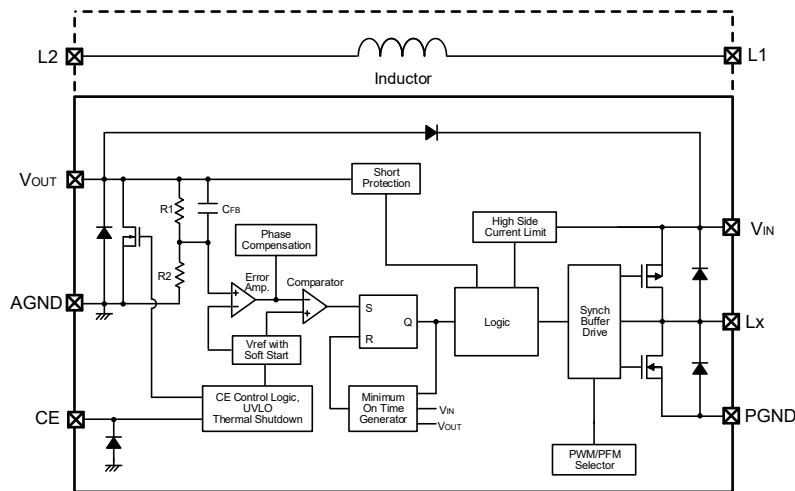


< Circuit No.⑦ >



■動作説明

XCL219/XCL220 シリーズの内部は、基準電圧源、エラーアンプ、コンパレータ、位相補償回路、最小オンタイム発生回路、出力電圧調整抵抗、Pch MOS ドライバ Tr.,同期整流用 Nch MOS スイッチ Tr.,電流制限回路,UVLO 回路,サーマルシャットダウン回路,短絡保護回路,PWM/PFM 選択回路等で構成されています。(BLOCK DIAGRAM 参照)



<BLOCK DIAGRAM>

制御方式は、オンタイム制御方式と低出力電圧リップル対応の高速過渡応答を特徴とする HiSAT-COT (High Speed circuit Architecture for Transient with Constant On Time)制御です。

オン時間(t_{on})を入力電圧と出力電圧により決定し、一定時間 Pch MOS ドライバ Tr.をオンします。オフ期間(t_{off})は基準電圧と R1,R2 を通ってフィードバックされた電圧をエラーアンプで比較し、エラーアンプの出力に位相補償をかけコンパレータに送ります。コンパレータでは、この信号と基準電圧を比較し、基準電圧を下回ると SR ラッチをセットし、再度オン期間となります。こうすることでオフ期間が最適なデューティ比に制御された PWM 動作となり、出力電圧を安定させています。位相補償回路では、エラーアンプの周波数特性の最適化と出力で生じるリップル電圧と相似なランプ波を発生しエラーアンプの出力信号に変調をかけています。これにより、セラミックコンデンサなどの低 ESR コンデンサを使用しても安定した帰還系が得られ、高速化過渡応答と出力電圧の安定化が実現されています。

<最小オンタイム発生回路>

入力電圧と出力電圧に依存したオン時間 (t_{on})を発生します。オン時間は次式のように設定されます。

$$t_{on}(\text{ns})=V_{OUT}/V_{IN} \times 0.333$$

<発振周波数>

入力電圧と出力電圧により決定されるオン時間 (t_{on})により、発振周波数は次式で求めることができます。

$$f_{osc}(\text{MHz})=V_{OUT}(\text{V}) / (V_{IN}(\text{V}) \times t_{on}(\mu\text{s}))$$

<100%デューティサイクルモード>

入出力電位差が小さく、重負荷時には Pch MOS ドライバ Tr.のオンを継続する 100%デューティサイクルモードになる場合があります。100%デューティサイクルモードにより軽負荷から重負荷までの全負荷条件および入出力電圧差が小さい条件においても、高い出力電圧安定性と高速な応答性が達成されます。

<エラーアンプ>

エラーアンプは出力電圧監視用のアンプです。内部抵抗 R1、R2 で分割された電圧がフィードバックされ基準電圧と比較されます。基準電圧より高い電圧がフィードバックされるとエラーアンプの出力電圧は高くなるように動作します。エラーアンプの周波数特性は、内部で最適化されています。

<電流制限(Current Limit)>

XCL219/XCL220 シリーズの電流制限回路は、Lx 端子に接続された P-ch MOS ドライバ Tr.を流れる電流を監視し電流制限しております。一定電流以上ドライバ電流が流れると電流制限機能が動作し Lx 端子から出力するパルスを任意のタイミングでオフさせます。過電流状態でなくなれば通常の動作にもどります。

■動作説明

<基準電圧源、ソフトスタート機能>

本 IC の出力電圧を安定にするため基準になるリファレンス電圧です。

本 IC がチップイネーブルになった後、エラーアンプに接続された基準電圧がソフトスタート期間に線形的に増加するように構成されています。これにより、内部抵抗 R1、R2 で分割された電圧と基準電圧が釣り合った状態で制御され、出力電圧は基準電圧の増加に比例して上昇します。この動作により、入力電流の突入防止と出力電圧の滑らかな上昇が可能となります。

ソフトスタート期間内に出力電圧が設定出力電圧に到達しない、例えば重負荷や大容量出力コンデンサが接続される状況では、内部抵抗 R1、R2 で分割された電圧と基準電圧の釣り合いが崩れた状態となりますが、電流制限機能が働き入力電流の過度な増加を防止し出力電圧の滑らかな上昇を可能にしています。

<PWM/PFM 選択回路>

PWM 制御(XCL219)は、連続導通モードとなり負荷によらず入力電圧と出力電圧により決定されるオン時間 (t_{on})により安定した発振周波数で動作します。PWM/PFM 自動切替制御(XCL220)は、軽負荷時に非連続導通モードになり発振周波数を低下させスイッチング損失を低減し効率を改善します。

<CE 機能>

CE 端子に“H”電圧を入力することで動作を開始します。CE 端子に“L”電圧を入力するとシャットダウン状態に出来ます。シャットダウン状態では、IC の消費電流は 0μA (TYP.)となります。また、Pch MOS ドライバ Tr.と同期整流用 Nch MOS スイッチ Tr.は OFF となります。CE 端子は CMOS 入力となっており、シンク電流は 0μA となります。

<UVLO 機能>

V_{IN} 端子電圧が 2.00V(TYP.) 以下になると内部回路の動作不安定による誤パルス出力防止のため、Pch MOS ドライバ Tr.を強制的にオフした状態にします。V_{IN} 端子電圧が 2.10V (TYP.)以上になるとスイッチング動作を行います。UVLO 機能が解除されることでソフトスタート機能が働き出力立上げ動作が開始されます。UVLO での停止は、シャットダウンではなくパルス出力を停止している状態なので内部回路は動作しています。

<サーマルシャットダウン>

熱破壊から IC を保護するためチップ温度の監視を行っています。チップ温度が 150°C(TYP.)に達するとサーマルシャットダウンが働くよう設計されています。Pch MOS ドライバ Tr.と同期整流用 Nch MOS スイッチ Tr.をオフに固定し、スイッチングを停止します。電流供給を止めることによりチップ温度が 120°C(TYP.)まで下がると再びソフトスタートを使い出力を立ち上げ直します(自動復帰)。

<短絡保護機能>

短絡保護回路は、誤って出力を GND とショートしてしまった場合などに、本製品および入出力に接続されているデバイスを保護するための機能です。短絡保護回路は出力電圧を監視し、短絡保護閾値電圧を下回った場合、Pch MOS ドライバ Tr.をオフさせラッチをかけます。一旦ラッチ状態になりますと、CE 端子から IC を一度オフにしてから立ち上げ直すか、V_{IN} 端子の再投入を行うことで動作を再開します。

<CL 高速ディスチャージ機能>

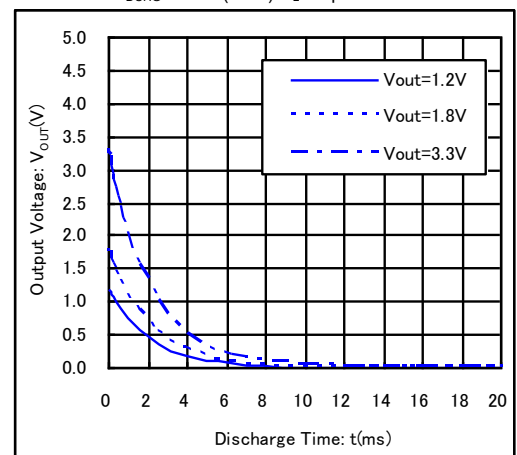
CE 端子に L レベル信号を入力した時 (IC スタンバイ時)に、V_{OUT} 端子に接続された Nch MOS ドライバ Tr.により出力コンデンサ C_L の電荷を高速ディスチャージします。IC 停止時に出力コンデンサの電荷が残っていることによるアプリケーションの誤動作を防ぐことが可能です。

$$V = V_{OUT(T)} \times e^{-t/\tau}$$

$$t \text{ について展開すると } t = \tau \ln(V_{OUT(T)}/V)$$

V: 放電後の出力電圧,
 V_{OUT(T)}: 設定電圧,
 t: 放電時間
 τ: C_L × R_{DCHG}
 C_L: 出力コンデンサ(C_L)の容量値
 R_{DCHG}: C_L 放電抵抗の抵抗値 但し、
 電源電圧によって変化する。

Output Voltage Discharge characteristics
 R_{DCHG}=210Ω (TYP.) C_L=10μF



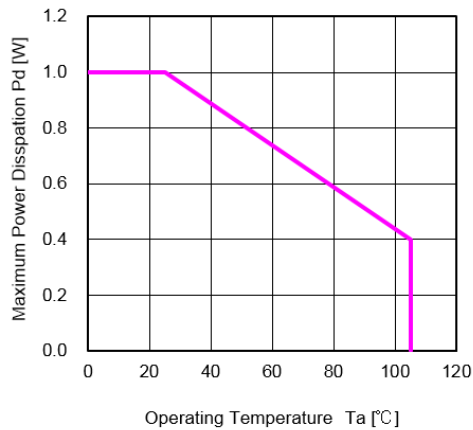
■使用上の注意

- 1) 一時的、過渡的な電圧降下および電圧上昇等の現象について。絶対最大定格を超える場合には、劣化または破壊する可能性があります。
- 2) DC/DC コンバータのようなスイッチングレギュレータはスパイクノイズやリップル電圧が生じます。これらは周辺部品(コンデンサ、周辺部品の基板レイアウト)によって大きく影響されます。設計される際は十分に実機にてご確認下さい。
- 3) DC/DC コンバータの特性は、本 IC の特性のみならず外付け部品に大きく依存しますので、各部品の仕様書及び標準回路例を参考の上、部品選定を行って下さい。特にコンデンサの特性には注意し B 特性(JIS 規格)または X7R、X5R(EIA 規格)のセラミックコンデンサを使用して下さい。
- 4) グランド配線を十分強化して下さい。スイッチング時のグランド電流によるグランド電位の変動は、IC の動作を不安定にさせる場合があるので、特に PGND 端子及び AGND 端子付近の強化を行ってください。
- 5) 外付け部品はできる限り IC の近くに実装するようにして下さい。また、配線のインピーダンスを下げるため、太く短く配線して下さい。
- 6) HiSAT-COT 制御の特徴として、負荷による入力(V_{IN} 端子)から出力(V_{OUT} 端子)間の電力損失の影響によってオフ時間が変化するため、発振周波数が変動いたします。また、100%デューティサイクルモードによってオン時間の変動も許可されています。そのため、外付け部品の特性、基板レイアウト、入力電圧、出力電圧、負荷電流等によって発振周波数の特性が変わりますのでご注意ください。
- 7) 最小オンタイム発生回路で発生するオン時間は、本製品の内部の伝搬遅延により入力電圧と出力電圧の比通りのオン時間とはならない場合があります。
- 8) 電流制限値は、本製品の内部の伝搬遅延により、実際のコイル電流は電氣的特性を超えることがあります。
- 9) CE 端子は CMOS 入力端子となっています。オープンで使用しないで下さい。また、入力やグランドと接続する場合、1M Ω までの抵抗をご利用下さい。ピン間ショートによる本製品および入出力に接続されているデバイスの誤動作を防ぐため、抵抗を接続することを推奨致します。
- 10) ソフトスタート期間終了時に出力電圧が短絡保護閾値電圧を下回った場合、動作を停止します。
- 11) PWM/PFM 自動切替制御は軽負荷時に非連続導通モードになりますが、入出力電圧差が小さい場合やコイルのインダクタンス値が標準回路例に記載の値より大きい場合、軽負荷時にコイル電流が逆流して、パルススキップできず、軽負荷時の効率が悪化する場合があります。
- 12) 入力電圧が低い場合、電流制限がかからない場合があります。
- 13) 入出力電圧差が小さい場合、負荷安定度が悪くなる場合があります。
- 14) 低温時や DC バイアスによる C_L の容量抜けなどで、容量が不足した状態で負荷変動を行うと、100%デューティサイクルモードで動作することがあります。必要に応じて C_L を増強してください。
- 15) 低温時や DC バイアスによる C_L の容量抜けなどで、容量が不足する場合、Duty が安定しないことがあります。必要に応じて C_L を増強してください。
- 16) 当社では製品の改善、信頼性の向上に努めております。しかしながら、万が一のためにフェールセーフとなる設計およびエージング処理など、装置やシステム上で十分な安全設計をお願いします。

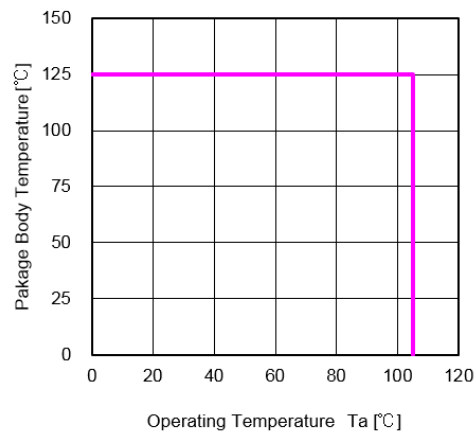
■使用上の注意

- 17) 本製品はパッケージの温度仕様によって、許容温度範囲が制限されています。そのため下記に記す許容損失カーブ、パッケージボディ温度の範囲でご使用下さい。また、許容損失は実装条件等に影響を受け値が変化するため、実装条件にての参考データとなります。
- 18) 実装はコイル端子を基準として実装をお願いします。

許容損失 vs. 周囲温度



パッケージボディ温度 vs. 周囲温度



micro DC/DC の電力損失は、下記の計算式により求めることができます。

$$\text{電力損失} = V_{\text{OUT}} \times I_{\text{OUT}} \times ((100/\text{EFFI}) - 1) \quad [\text{W}]$$

V_{OUT} : 出力電圧[V]

I_{OUT} : 出力電流[A]

EFFI: 変換効率[%]

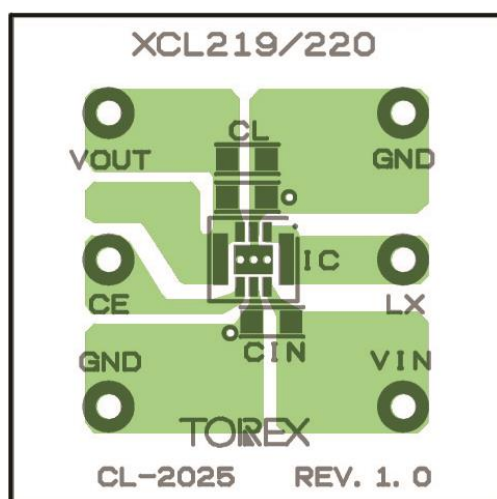
■使用上の注意

19) 基板レイアウト上の注意

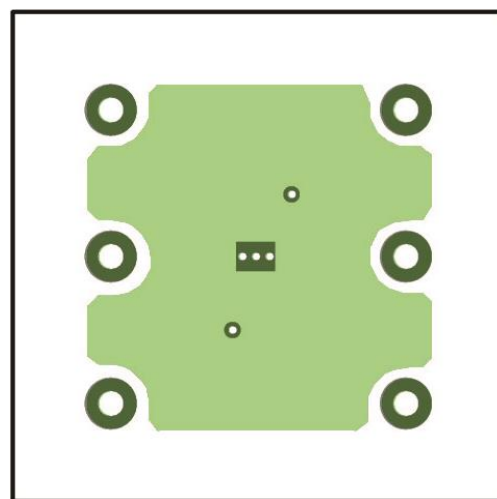
配線のインピーダンスが高い場合、出力電流によるノイズの回り込みや位相ずれを起こしやすくなり、動作が不安定になる事がありますので入力コンデンサ(C_{IN})、出力コンデンサ(C_L)はできる限り IC の近くに実装して下さい。

- (1) V_{IN} の変動をできるだけ抑える為に V_{IN} 端子と PGND 端子に最短でバイパスコンデンサ(C_{IN})を接続して下さい。
- (2) 各周辺部品はできる限り IC の近くに実装して下さい。
- (3) 周辺部品は配線のインピーダンスを下げる為、太く短く配線して下さい。
- (4) スイッチング時の GND 電流による GND 電位の変動は IC の動作を不安定にする場合がありますので GND 配線を十分強化して下さい。
- (5) 本製品はドライバ内蔵のため負過電流とドライバ Tr. の ON 抵抗により発熱が生じますのでご注意ください。

<参考パターンレイアウト>



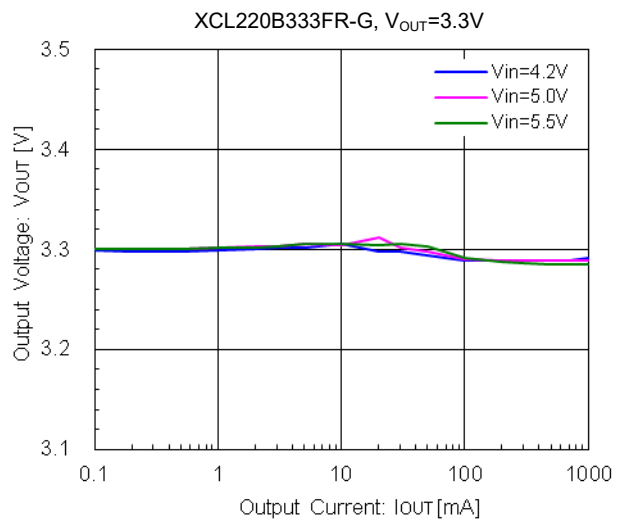
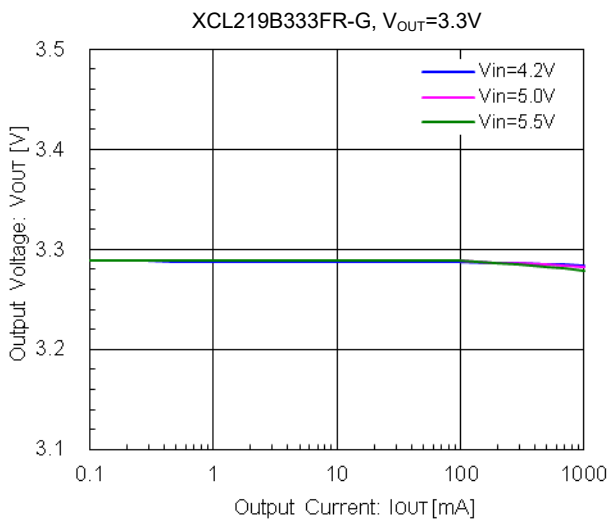
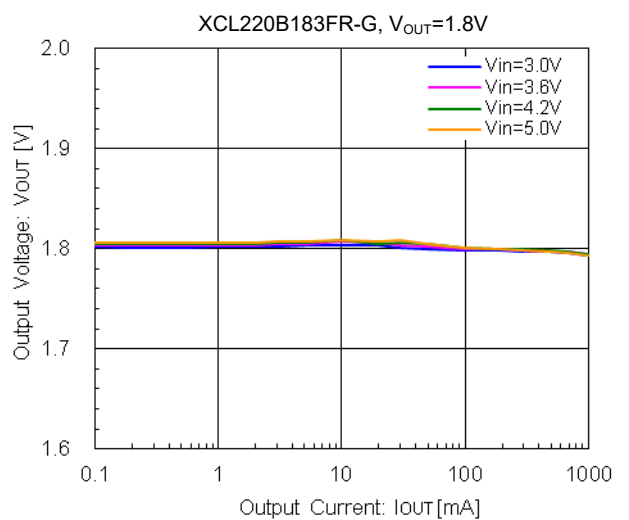
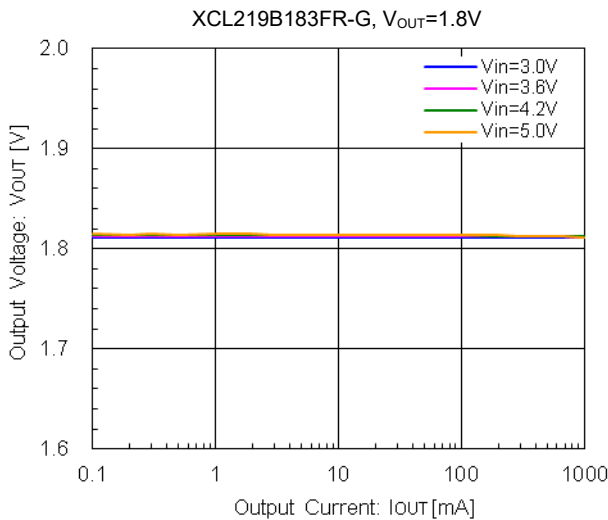
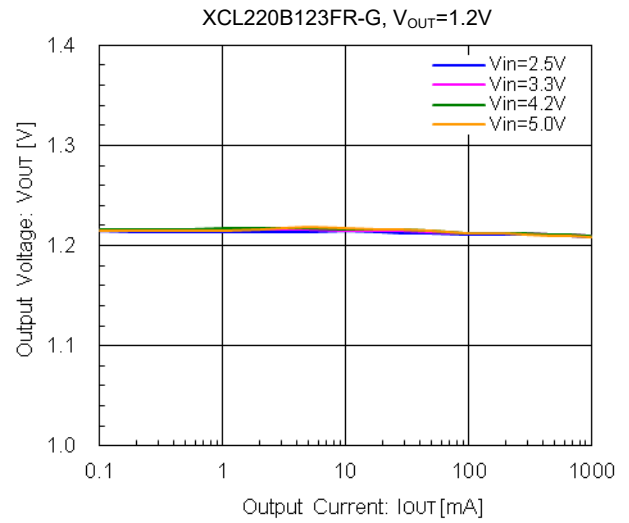
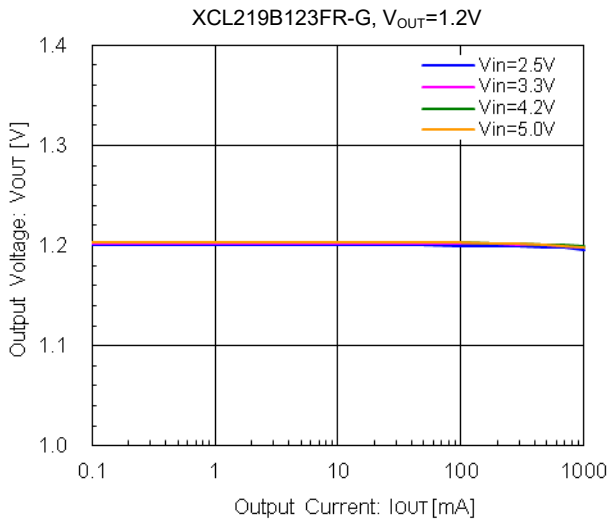
(TOP VIEW)



(BACK SIDE TOP VIEW)

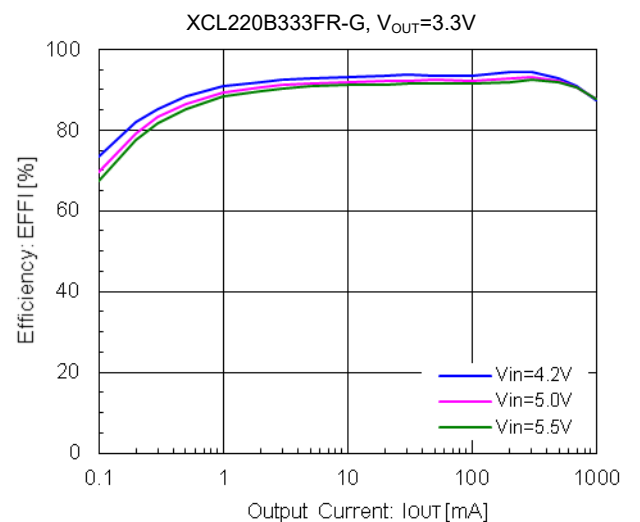
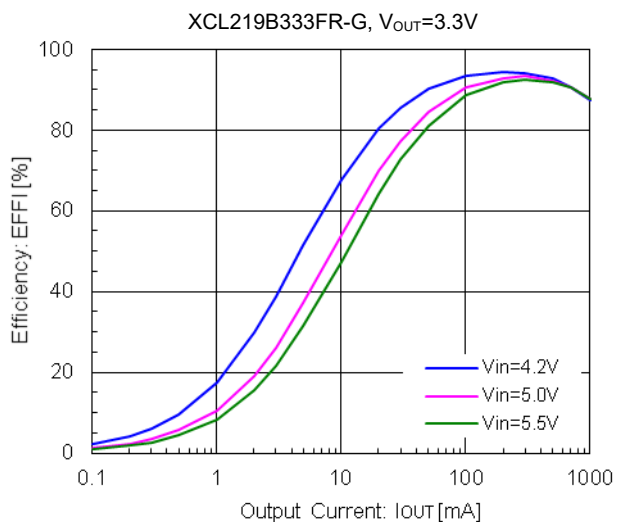
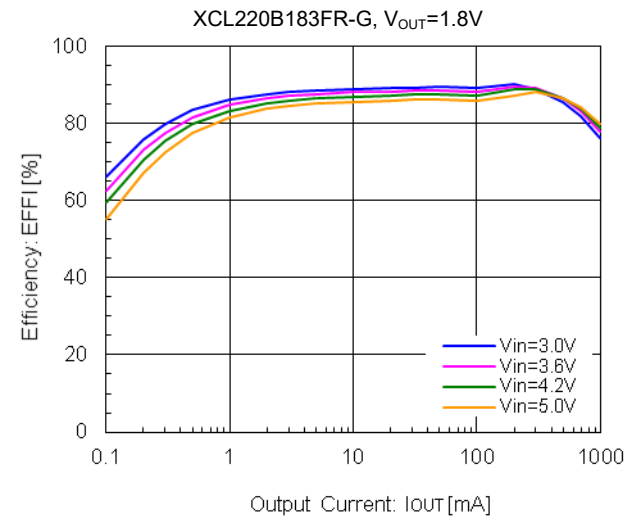
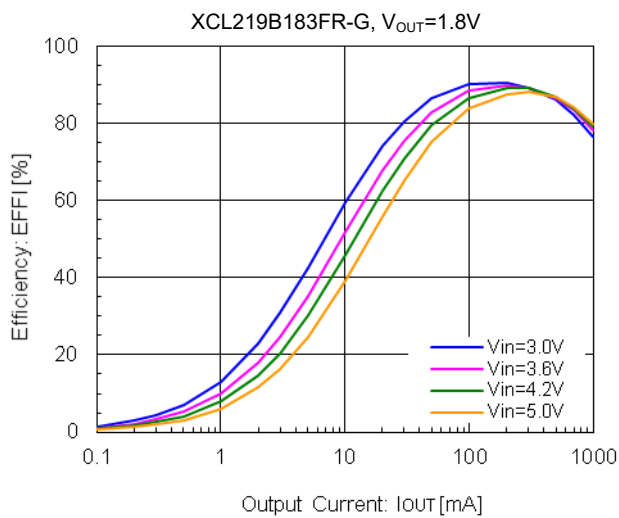
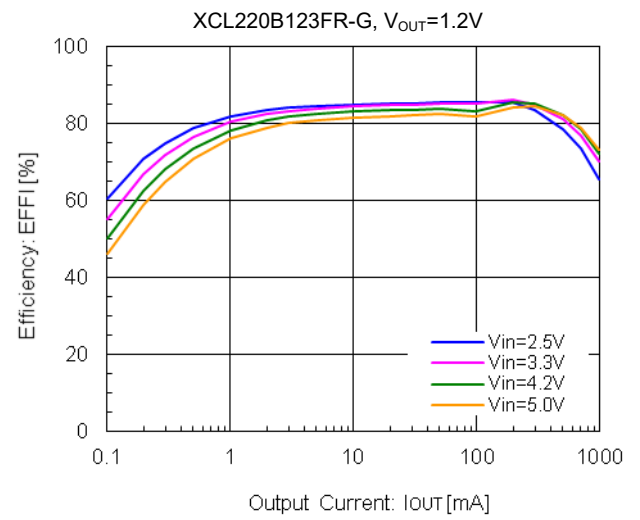
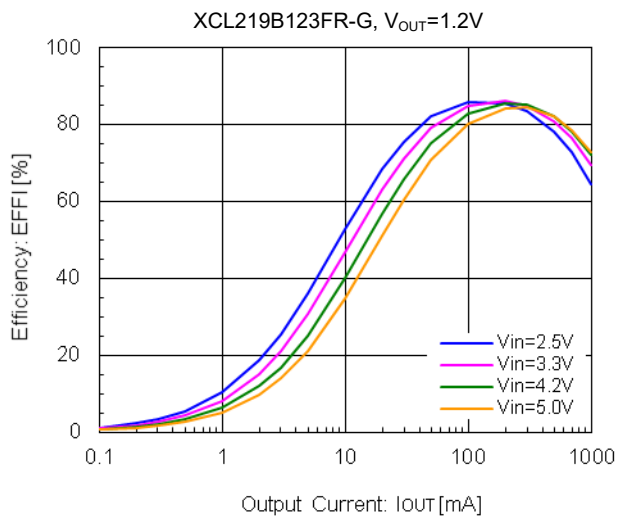
■ 特性例

(1) 出力電圧 - 出力電流



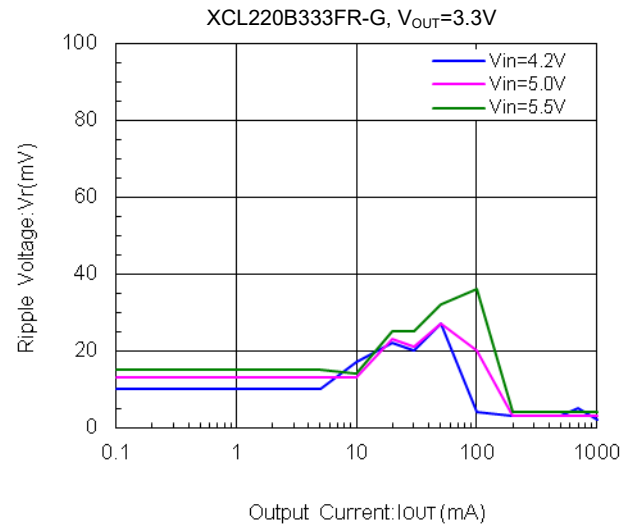
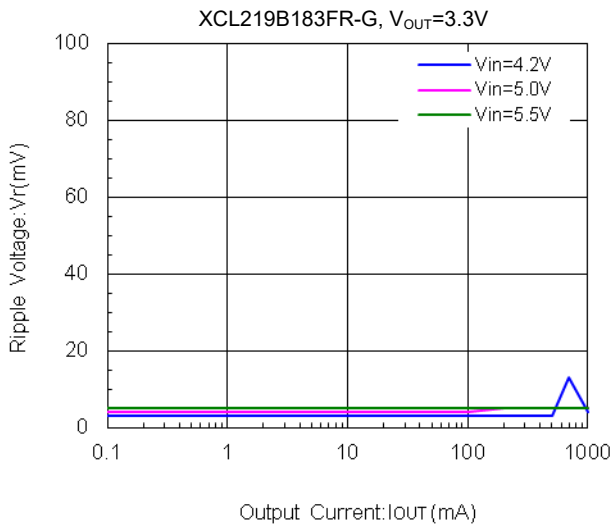
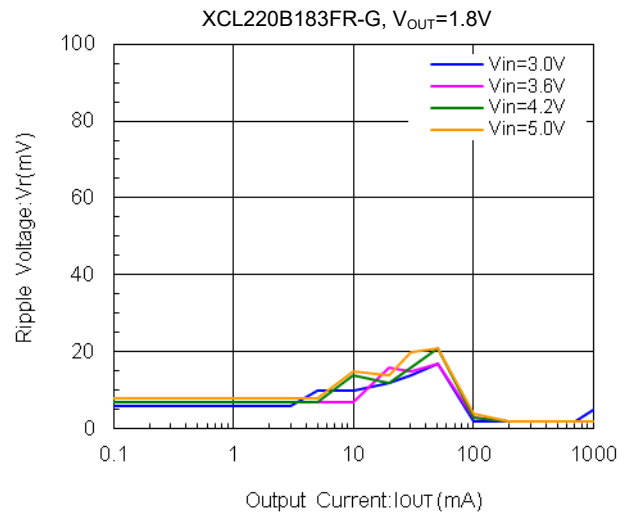
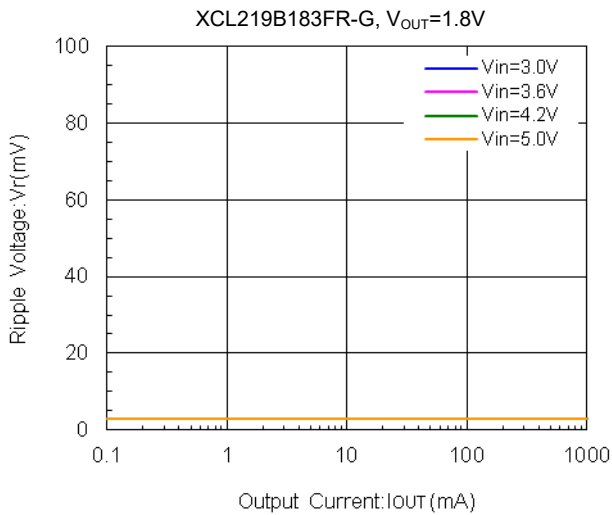
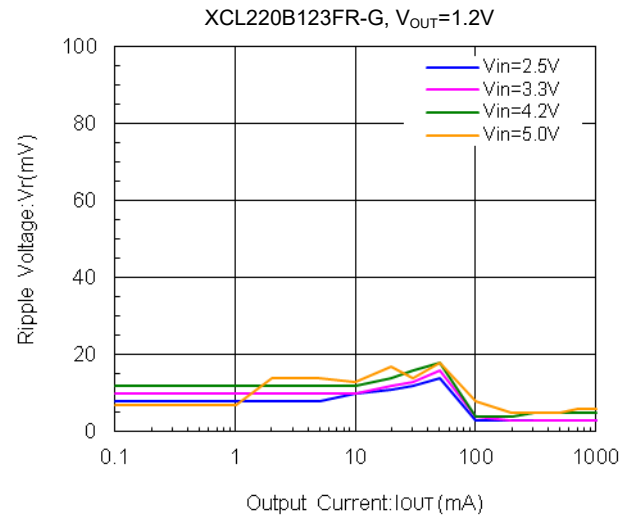
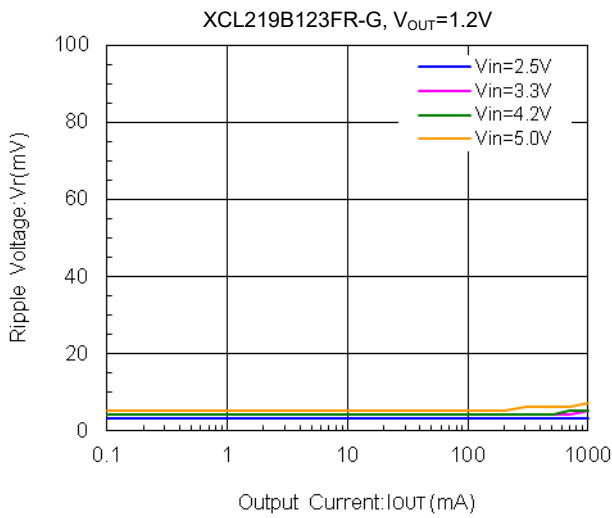
■ 特性例

(2) 効率 - 出力電流



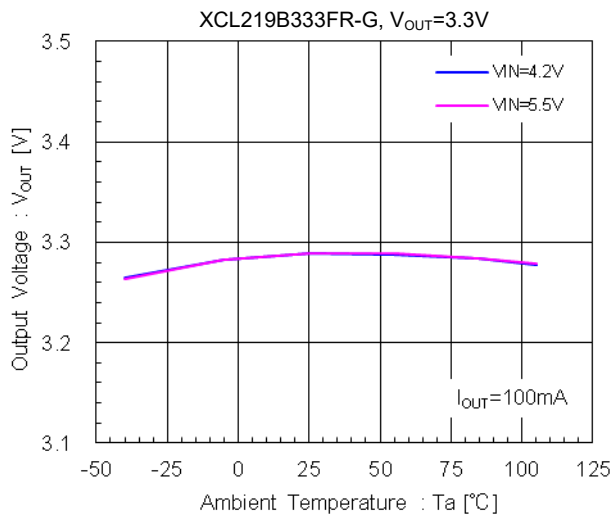
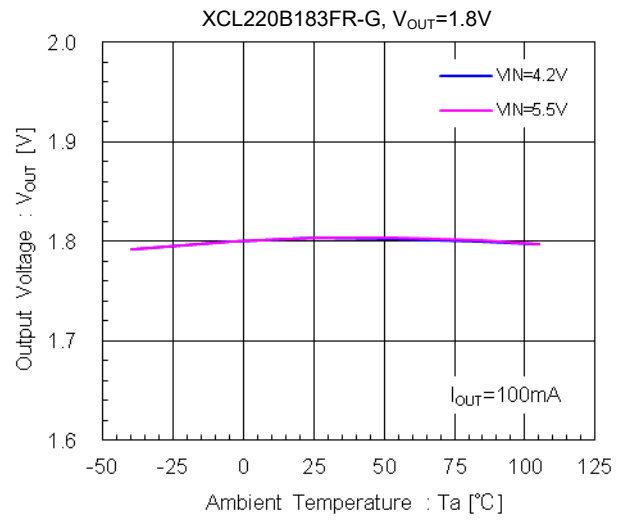
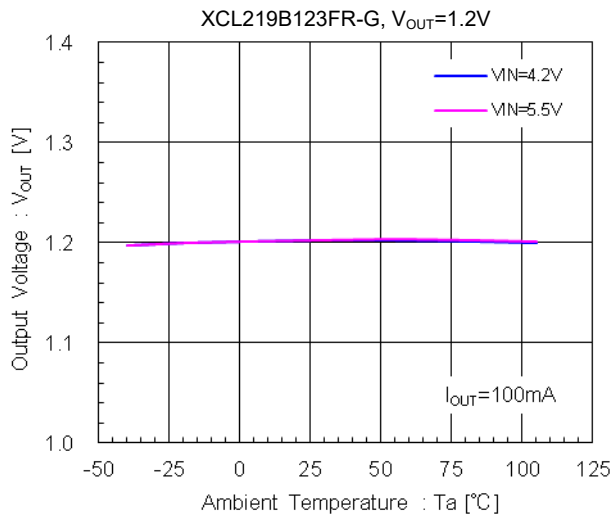
■ 特性例

(3) リップル電圧 - 出力電流

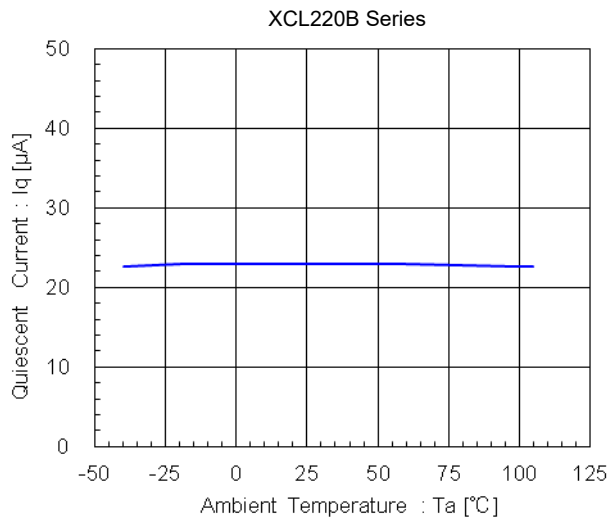


■ 特性例

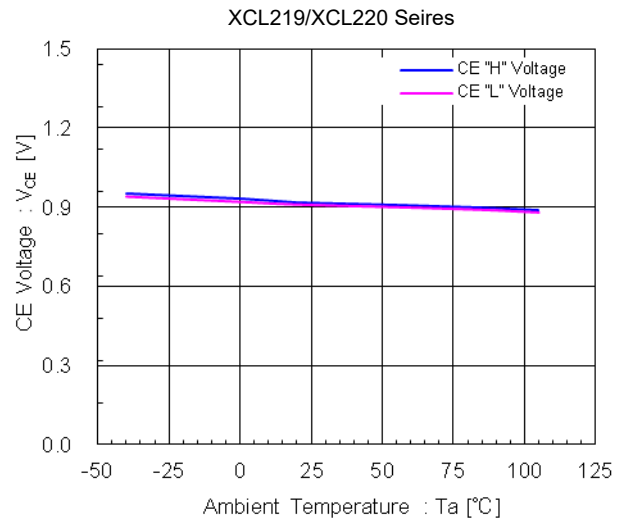
(4) 出力電圧 - 周囲温度



(5) 消費電流 - 周囲温度



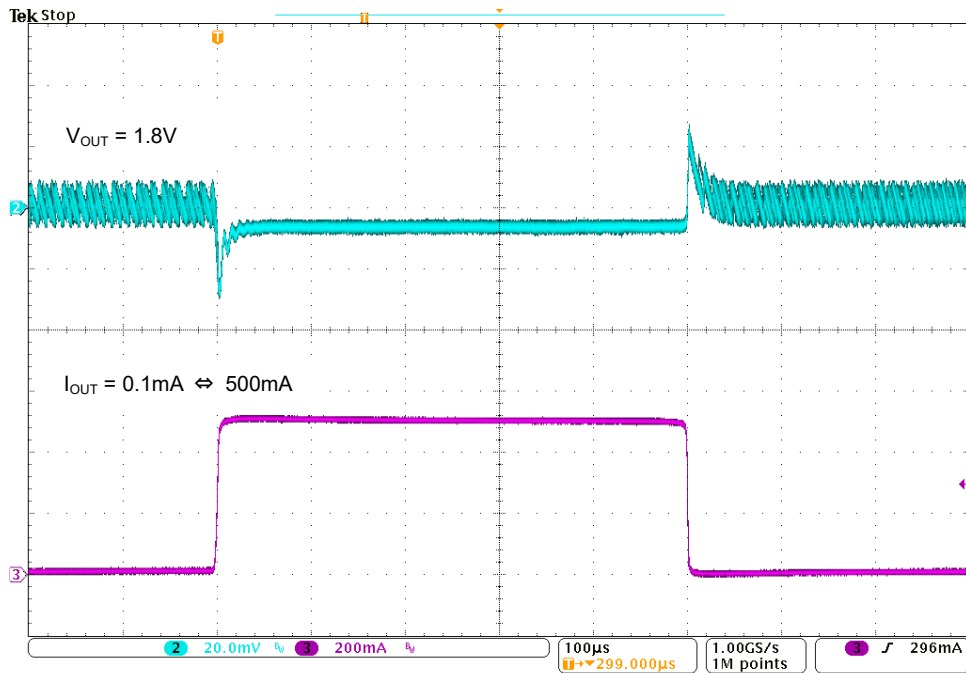
(6) CE 電圧 - 周囲電圧



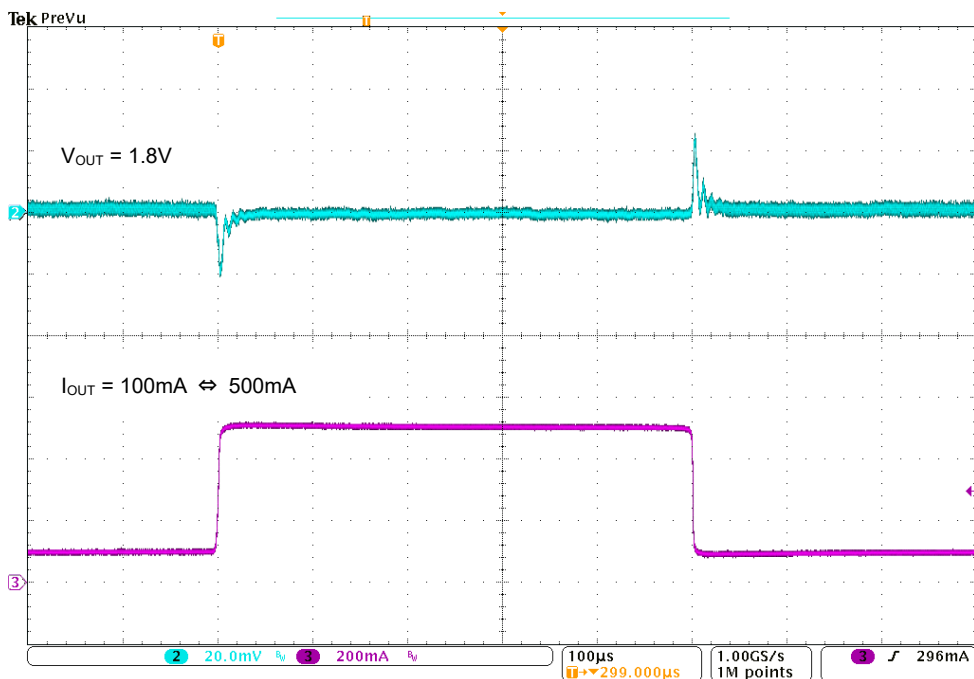
■ 特性例

(7) 負荷過渡応答

(1) XCL220B183FR-G, $V_{IN}=4.2V$, $V_{OUT}=1.8V$ / $I_{OUT}=0.1mA \leftrightarrow 500mA$



(2) XCL220B183FR-G, $V_{IN}=4.2V$, $V_{OUT}=1.8V$ / $I_{OUT}=100mA \leftrightarrow 500mA$



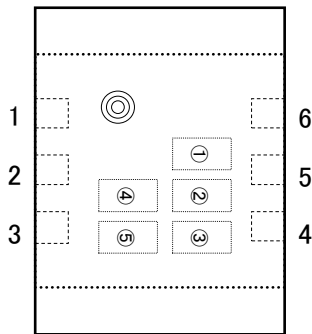
■ パッケージインフォメーション

最新のパッケージ情報については www.torex.co.jp/technical-support/packages/ をご覧ください。

PACKAGE	OUTLINE / LAND PATTERN	THERMAL CHARACTERISTICS	
CL-2025-02	CL-2025-02 PKG	Standard Board	CL-2025-02 Power Dissipation

■マーキング

●CL-2025-02



マーク① 製品番号を表す。

シンボル	品名表記例
2	XCL219B****-G
3	XCL220B****-G

マーク② 出力電圧の整数部と発振周波数を表す。

シンボル	タイプ	出力電圧 (V)	発振周波数 (MHz)	品名表記例
N	B	0.x	3.0	XCL2**B0*3**-G
P		1.x		XCL2**B1*3**-G
R		2.x		XCL2**B2*3**-G
S		3.x		XCL2**B3*3**-G

マーク③ 出力電圧の小数部を表す。

出力電圧 (V)	シンボル	品名表記例
X.0	0	XCL2****0***-G
X.05	A	XCL2****A***-G
X.1	1	XCL2****1***-G
X.15	B	XCL2****B***-G
X.2	2	XCL2****2***-G
X.25	C	XCL2****C***-G
X.3	3	XCL2****3***-G
X.35	D	XCL2****D***-G
X.4	4	XCL2****4***-G
X.45	E	XCL2****E***-G
X.5	5	XCL2****5***-G
X.55	F	XCL2****F***-G
X.6	6	XCL2****6***-G
X.65	H	XCL2****H***-G
X.7	7	XCL2****7***-G
X.75	K	XCL2****K***-G
X.8	8	XCL2****8***-G
X.85	L	XCL2****L***-G
X.9	9	XCL2****9***-G
X.95	M	XCL2****M***-G

マーク④,⑤ 製造ロットを表す。

01~09、0A~0Z、11~9Z、A1~A9、AA~AZ、B1~ZZ を順番とする。
(但し、G、I、J、O、Q、W は除く。反転文字は使用しない。)

1. 本データシートに記載された内容(製品仕様、特性、データ等)は、改善のために予告なしに変更することがあります。製品のご使用にあたっては、その最新情報を当社または当社代理店へお問い合わせ下さい。
2. 本データシートに記載された内容は、製品の代表的動作及び特性を説明するものでありそれらの使用に関連して発生した第三者の知的財産権の侵害などに関し当社は一切その責任を負いません。
又その使用に際して当社及び第三者の知的財産権の実施許諾を行うものではありません。
3. 本データシートに記載された製品或いは内容の情報を海外へ持ち出される際には、「外国為替及び外国貿易法」その他適用がある輸出関連法令を遵守し、必要な手続きを行って下さい。
4. 本製品は、1)原子力制御機器、2)航空宇宙機器、3)医療機器、4)車両・その他輸送機器、5)各種安全装置及び燃焼制御装置等々のように、その機器が生命、身体、財産等へ重大な損害を及ぼす可能性があるような非常に高い信頼性を要求される用途に使用されることを意図しておりません。
これらの用途への使用は当社の事前の書面による承諾なしに使用しないで下さい。
5. 当社は製品の品質及び信頼性の向上に努めておりますが、半導体製品はある確率で故障が発生します。故障のために生じる人身事故、財産への損害を防ぐためにも設計上のフェールセーフ、冗長設計及び延焼対策にご留意をお願いします。
6. 本データシートに記載された製品には耐放射線設計はなされていません。
7. 保証値を超えた使用、誤った使用、不適切な使用等に起因する損害については、当社では責任を負いかねますので、ご了承下さい。
8. 本データシートに記載された内容を当社の事前の書面による承諾なしに転載、複製することは、固くお断りします。

トレックス・セミコンダクター株式会社