

XC9273 シリーズ

JTR05055-004a

HiSAT-COT®制御 3.0A 降圧同期整流 DC/DC コンバータ

☆Green Operation 対応

■概要

XC9273シリーズは、セラミックコンデンサ対応で47mΩのPch MOSドライバTr.および36mΩのNch MOSスイッチTr.を内蔵した同期整流タイプの降圧DC/DCコンバータです。低オン抵抗の2つのトランジスタにより3Aまでの高効率で安定した出力電流を得ることができます。0.6Vの基準電圧源を内蔵しており、外部抵抗により出力電圧が設定可能です。発振周波数は1.2MHz、3.0MHz があり、アプリケーションに最適な周波数の選択ができます。

動作モードは過渡応答に優れたHiSAT-COT®制御となり、PWM 制御またはPWM/PFM 自動切替制御の選択がMODE1端子からでき、軽負荷から重負荷までの全負荷領域で、高速応答、低リップル、高効率を実現します。ソフトスタート時間は内部で0.25ms(TYP.)に設定されており高速に立ち上がります。さらにSS端子にコンデンサを接続することでソフトスタート時間を任意に設定することが可能です。

保護機能は過電流保護、短絡保護、サーマルシャットダウンを内蔵しています。短絡保護またはHiccupをMODE2端子で選択できます。CL高速ディスチャージ機能とソフトオフ機能によりスタンバイ時には出力コンデンサの電荷をディスチャージします。ソフトオフ機能の有無はMODE3端子により選択可能です。

(*) HiSAT-COT®制御は DC/DC コンバータに採用される独自の高速過渡応答技術です。高精度高安定度な電源電圧を要求する LSI に最適です。

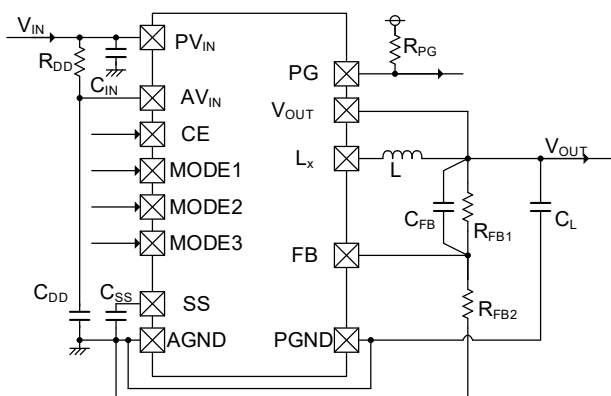
■用途

- PC
- Graphic board
- Storage
- Industrial application
- FPGA
- SSD
- ASIC
- DSP

■特長

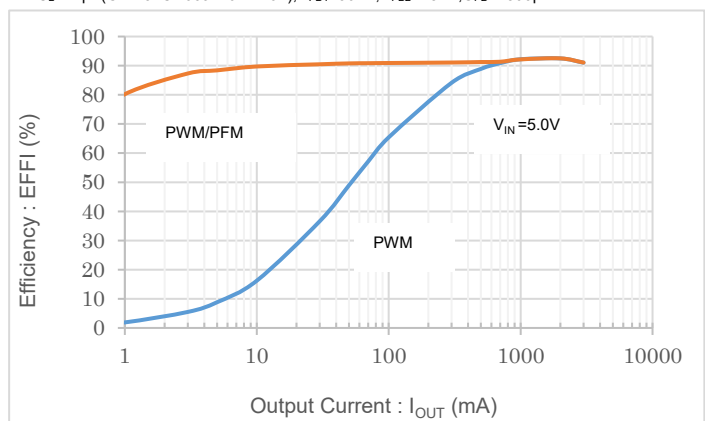
入力電圧範囲	: 2.7V ~ 5.5V
出力電圧範囲	: PWM 制御 : 0.6V ~ 3.6V PFM/PWM 自動切替制御 : 0.8V ~ 3.6V
FB 電圧	: 0.6V ± 1.0%
出力電流	: 3.0A
発振周波数	: 1.2MHz, 3.0MHz
効率	: 95% (VIN=5.0V, VOUT=3.3V, IOUT=1.0A)
制御方式	: HiSAT-COT®制御 100%デューティサイクル PWM 制御 PWM/PFM 自動切替制御
保護機能	: サーマルシャットダウン 電流制限 Hiccup または短絡保護
機能	: UVLO, ソフトスタート外調, ソフトオフ CL 高速ディスチャージ, パワーグッド
出力コンデンサ	: セラミックコンデンサ対応
動作周囲温度	: -40°C ~ 105°C
パッケージ	: QFN0404-24C
環境への配慮	: EU RoHS 指令対応, 鉛フリー

■代表標準回路



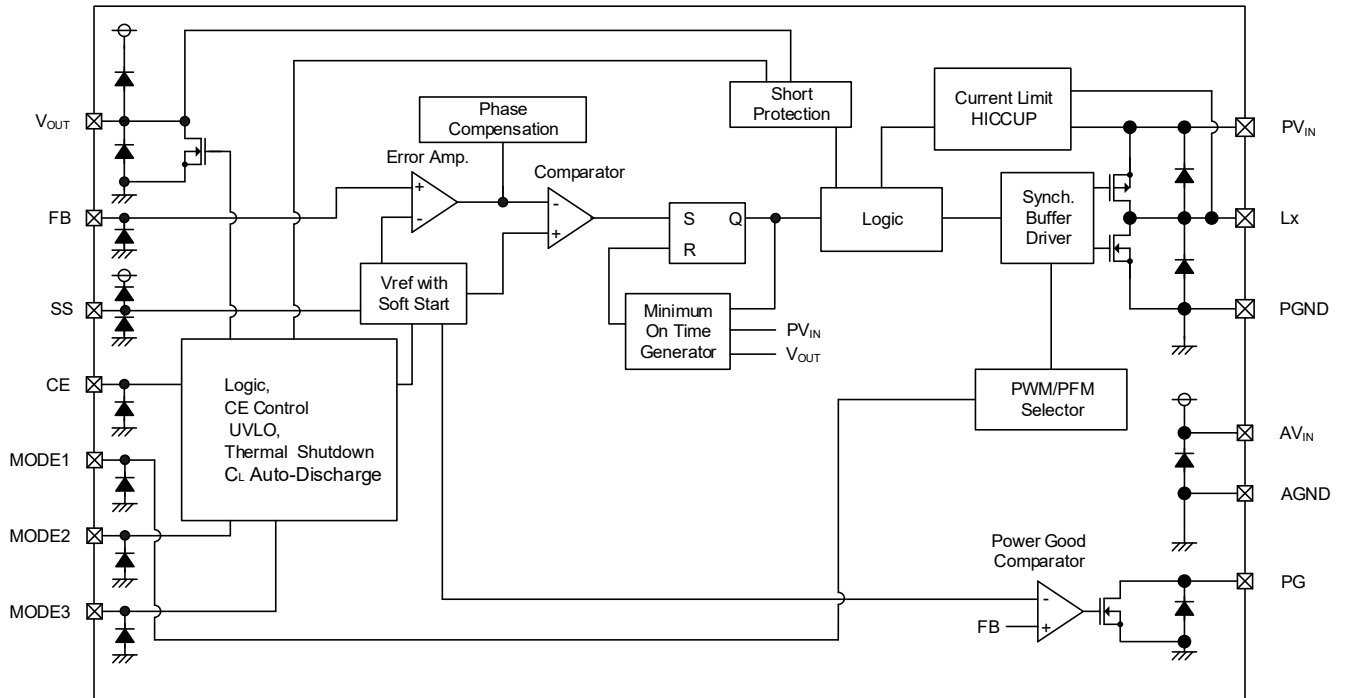
■代表特性例

XC9273B06C
 V_{OUT}=1.8V, f_{osc}=1.2MHz L=0.56μH(MWSA0603), C_{IN}=47μF(GRM31CR61A476ME15L)
 C_L=47μF(GRM31CR60J476ME19L), R_{FB1}=36kΩ, R_{FB2}=18kΩ, C_{FB}=1500pF



■ブロック図

1) XC9273



*上図のダイオードは、静電保護用のダイオードと寄生ダイオードです。

■製品分類

1) 品番ルール

XC9273①②③④⑤⑥-⑦

DESIGNATOR	ITEM	SYMBOL	DESCRIPTION
①	Type	B	Refer to Selection Guide
②③	Adjustable Output Voltage	06	Output voltage can be adjustable. PWM control : 0.6V ~ 3.6V PWM/PFM automatic control : 0.8V ~ 3.6V
④	Oscillation Frequency	C	1.2MHz
		D	3.0MHz
⑤⑥-⑦ ^(*)	Package (Order Unit)	ZR-G	QFN0404-24C (1,000pcs/Reel)

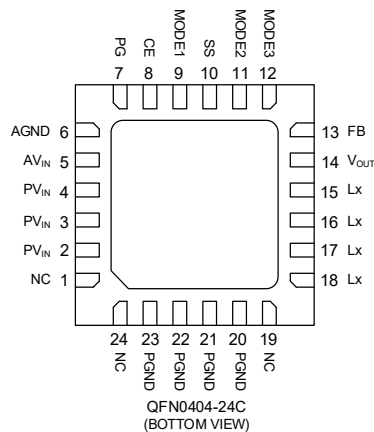
^(*) "G"は、ハロゲン&アンチモンフリーかつ EU RoHS 対応製品です。

2) セレクションガイド

TYPE	C. AUTO-DISCHARGE with SOFT-OFF	SHORT PROTECTION with LATCH or HICCUP MODE	UVLO	CHIP ENABLE
B	Yes	Yes	Yes	Yes

TYPE	CURRENT LIMIT	SOFT-START TIME	THERMAL SHUTDOWN	POWER GOOD
B	Yes	Adjustable	Yes	Yes

■ 端子配列



* QFN0404-24Cの放熱板は実装強化および放熱の為、参考パターンレイアウトと参考メタルマスクデザインではんだ付けを推奨しています。
尚、放熱板のパターンはGND端子(6,20,21,22,23番端子)へ接続して下さい。

■ 端子説明

PIN NUMBER	PIN NAME	FUNCTIONS
1,	NC	No Connection
2,3,4	PV _{IN}	Power Supply Voltage Input
5	AV _{IN}	Analog Supply Voltage Input
6	AGND	Analog Ground
7	PG	Power-good Output
8	CE	Chip Enable
9	MODE1	Control Mode Select
10	SS	Soft start
11	MODE2	Protection Function Select
12	MOED3	SOFT-OFF Select
13	FB	Output Voltage Sense
14	V _{OUT}	Output Voltage Sense
15,16,17,18	Lx	Switching Output
19	NC	No Connection
20,21,22,23	PGND	Power Ground
24	NC	No Connection

■ 機能表

PIN NAME	SIGNAL	STATUS
CE	L	Stand-by
	H	Active

*CE 端子をオープンで使用しないで下さい。

PIN NAME	SIGNAL	STATUS
MODE1	L	PWM/PFM automatic control
	H	PWM control
MODE2	L	SHORT PROTECTION with LATCH
	H	HICCUP MODE
MODE3	L	C _L AUTO-DISCHARGE
	H	C _L AUTO-DISCHARGE with SOFT-OFF

*MODE1,2,3 端子をオープンで使用しないで下さい。

■絶対最大定格

PARAMETER		SYMBOL	RATINGS	UNITS
Power Input Voltage		V_{PVIN}	-0.3 ~ 6.2	V
Analog Input Voltage		V_{AVIN}		
Lx PIN Voltage		V_{Lx}	-0.3 ~ $V_{IN} + 0.3$ or 6.2 ⁽¹⁾	V
Output Voltage		V_{OUT}	-0.3 ~ $V_{IN} + 0.3$ or 4.0 ⁽²⁾	V
Feedback Input Voltage		V_{FB}	-0.3 ~ 6.2	V
CE Input Voltage		V_{CE}	-0.3 ~ 6.2	V
MODE1 Input Voltage		V_{MODE1}	-0.3 ~ 6.2	V
MODE2 Input Voltage		V_{MODE2}	-0.3 ~ 6.2	V
MODE3 Input Voltage		V_{MODE3}	-0.3 ~ 6.2	V
PG Input Voltage		V_{PG}	-0.3 ~ 6.2	V
Soft Start Input Voltage		$V_{SoftStart}$	-0.3 ~ $V_{IN} + 0.3$ or 6.2 ⁽¹⁾	V
Power Dissipation ($T_a=25^\circ\text{C}$)	QFN0404-24C	P_d	1500 (40mm x 40mm 標準基板) ⁽³⁾	mW
Operating Ambient Temperature		T_{opr}	-40 ~ 105	$^\circ\text{C}$
Storage Temperature		T_{stg}	-55 ~ 25	$^\circ\text{C}$

各電圧定格は GND(AGND,PGND)端子を基準とする。

⁽¹⁾ 最大値は $V_{IN}+0.3\text{V}$ と 6.2V のいずれか低い方になります。

⁽²⁾ 最大値は $V_{IN}+0.3\text{V}$ と 4.0V のいずれか低い方になります。

⁽³⁾ 基板実装時の許容損失の参考データとなります。実装条件はパッケージインフォメーションをご参照ください。

■電気的特性

●XC9273 シリーズ

Ta=25°C

PARAMETER	SYMBOL	CONDITIONS	MIN.	TYP.	MAX.	UNITS	CIRCUIT	
Feedback Voltage	V _{FB}	V _{IN} =5.0V, V _{CE} =V _{MODE1} =V _{MODE2} =V _{IN} , V _{MODE3} =0.0V, Voltage to start oscillation while V _{FB} =0.66V→0.54V	Ta=25°C	0.594	0.600	0.606	V	④
			Ta=0°C~ 85°C ⁽⁹⁾	0.594	0.600	0.606	V	
			Ta=-40°C~ 105°C ⁽⁹⁾	0.591	0.600	0.609	V	
Load Regulation	ΔV _{LOADREG}	V _{IN} =5.0V ⁽¹⁾ , V _{CE} =V _{MODE1} =V _{MODE2} =V _{IN} , V _{MODE3} =0.0V, I _{OUT} =0mA ~ 3.0A	-	0.13	-	%	①	
Operating Voltage Range	V _{IN}		2.7	-	5.5	V	①	
Setting Output Voltage Range	V _{OUTSET}		V _{MODE1} =V _{IN}	0.6	-	3.6	V	①
			V _{MODE1} =0V	0.8	-	3.6	V	
Maximum Output Current	I _{OUTMAX}	V _{IN} =2.7V ~ 5.5V ⁽¹⁾	3.0	-	-	A	①	
UVLO Voltage ⁽²⁾	V _{UVLO}	V _{CE} =V _{IN} , V _{OUT} =0.4V, V _{FB} =0.54V, V _{MODE1} =V _{MODE2} =V _{IN} , V _{MODE3} =0.0V Voltage which Lx pin holding "L" level ⁽⁵⁾	2.20	-	2.68	V	④	
Quiescent Current	I _q	V _{IN} =5.0V, V _{CE} =V _{IN} , V _{OUT} =V _{FB} =0.66V V _{MODE1} =0.0V, V _{MODE2} =V _{IN} , V _{MODE3} =0.0V	-	40	80	μA	②	
Stand-by Current	I _{STB}	V _{IN} =5.0V, V _{CE} =V _{OUT} =V _{FB} =0.0V V _{MODE1} =V _{MODE2} =V _{MODE3} =0.0V	-	0.0	10.0	μA	②	
Minimum ON time	t _{ONmin}	When connected to external components, V _{IN} =3.0V, V _{OUT} =1.8V I _{OUT} =1mA V _{CE} =V _{MODE1} =V _{MODE2} =V _{IN} , V _{MODE3} =0.0V	1.2MHz	350	500	650	ns	①
			3.0MHz	140	200	260	ns	
Thermal shutdown	T _{TSD}	-	-	150	-	°C	①	
Thermal shutdown hysteresis	T _{HYS}	-	-	20	-	°C	①	
Efficiency ⁽³⁾	EFFI	V _{IN} =5.0V, V _{CE} =V _{MODE1} =V _{MODE2} =V _{IN} , V _{MODE3} =0.0V, V _{OUT} =3.3V, I _{OUT} =1.0A	1.2MHz,	-	95	-	%	①
			3.0MHz,	-	92	-		
Lx SW "H" ON Resistance	R _{LXH}	V _{IN} =5.0V, V _{CE} =V _{IN} , V _{OUT} =V _{FB} =0.54V V _{MODE1} =0.0V, V _{MODE2} =V _{IN} , V _{MODE3} =0.0V I _{Lx} =100mA ⁽⁴⁾	-	47	85	mΩ	③	
Lx SW "L" ON Resistance	R _{LXL}	V _{IN} =5.0V, V _{CE} =V _{IN} , V _{OUT} =V _{FB} =0.66V V _{MODE1} =0.0V, V _{MODE2} =V _{IN} , V _{MODE3} =0.0V I _{Lx} =100mA ⁽⁴⁾	-	36	71	mΩ	③	
Lx SW "H" Leakage Current ⁽⁶⁾	I _{LeakH}	V _{IN} =5.5V, V _{FB} =0.66V, V _{OUT} =V _{CE} =0.0V, V _{Lx} =5.5V V _{MODE1} =0.0V, V _{MODE2} =V _{IN} , V _{MODE3} =0.0V	-	0.0	50.0	μA	⑤	
Lx SW "L" Leakage Current ⁽⁷⁾	I _{LeakL}	V _{IN} =5.5V, V _{FB} =0.66V, V _{OUT} =V _{CE} =0.0V, V _{Lx} =0.0V V _{MODE1} =0.0V, V _{MODE2} =V _{IN} , V _{MODE3} =0.0V	-	0.0	10.0	μA	⑤	
Current Limit ⁽⁸⁾	I _{LIM}	V _{IN} =5.0V, V _{CE} =V _{IN} , V _{OUT} =V _{FB} =0.54V V _{MODE1} =0.0V, V _{MODE2} =V _{IN} , V _{MODE3} =0.0V I _{Lx} until Lx pin oscillates	5.0	7.5	11.4	A	⑥	
Output Voltage Temperature Characteristics	ΔV _{OUT} / (V _{OUT} ·ΔT _{opr})	I _{OUT} =30mA, -40°C ≤ T _{opr} ≤ 105°C	-	±30	-	ppm/°C	①	
PG detect voltage	V _{PG}	V _{IN} =5.0V, V _{CE} =V _{IN} , V _{OUT} =0.54V, V _{MODE1} =0.0V, V _{MODE2} =V _{IN} , V _{MODE3} =0.0V, PG=Pull up 10kΩ (V _{IN}) V _{FB} =0.58V→0.42V, Voltage which PG pin holding "L" level ⁽⁵⁾	0.42	0.50	0.58	V	④	
PG Output Current	I _{PG}	V _{IN} =5.0V, V _{CE} =V _{IN} , V _{OUT} =0.54V V _{MODE1} =0.0V, V _{MODE2} =V _{IN} , V _{MODE3} =0.0V V _{FB} =0.42V, PG = 0.5V	3.6	4.5	5.5	mA	④	
Soft-Start Time1	t _{SS1}	V _{IN} =5.0V, V _{OUT} =V _{FB} =0.54V, V _{MODE1} =0.0V, V _{MODE2} =V _{IN} , V _{MODE3} =0.0V, V _{CE} =0.0V→3.6V, Time from V _{CE} =3.6V to clocks are generated at Lx pin. C _{SS} = open	0.10	0.25	0.50	ms	⑦	
Soft-Start Time2	t _{SS2}	V _{IN} =5.0V, V _{OUT} =V _{FB} =0.54V, V _{MODE1} =0.0V, V _{MODE2} =V _{IN} , V _{MODE3} =0.0V, V _{CE} =0.0V→3.6V, Time from V _{CE} =3.6V to clocks are generated at Lx pin. C _{SS} =3300pF	1.0	2.5	5.0	ms	⑦	

■電気的特性

●XC9273 シリーズ

Ta=25°C

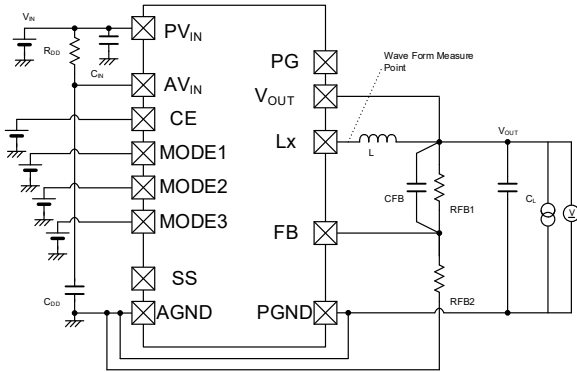
PARAMETER	SYMBOL	CONDITIONS	MIN.	TYP.	MAX.	UNITS	CIRCUIT
Soft-Off Time	t_{so}	$V_{IN}=5.0V, V_{MODE1}=V_{MODE2}=V_{MODE3}=V_{IN},$ $C_L=47\mu F, V_{OUT}=1.8V, V_{CE}=5.0V \rightarrow 0.0V$ Time from $V_{CE}=0.0V$ to $V_{OUT}=0.2V$	0.05	0.15	0.20	ms	①
C_L Discharge	R_{DCHG}	$V_{IN}=5.0V, V_{CE}=0.0V, V_{FB}=0.66V,$ $V_{MODE1}=V_{MODE2}=V_{IN}, V_{MODE3}=0.0V, V_{OUT}=0.2V$	-	65	130	Ω	⑧
Hiccup wait time	t_{HW}	$V_{IN}=5.0V, V_{CE}=V_{MODE1}=V_{MODE2}=V_{IN}, V_{MODE3}=0.0V,$ $C_{SS}=3300pF, V_{OUT}=0.0V,$ Time from the oscillation stop until the oscillation start	1.0	2.5	5.0	ms	①
MODE1 "H" Voltage	V_{MODE1H}	Applied voltage to V_{MODE1} , Voltage for PWM Control	1.4	-	5.5	V	①
MODE1 "L" Voltage	V_{MODE1L}	Applied voltage to V_{MODE1} , Voltage for PWM/PFM automatic control	AGND	-	0.5	V	①
MODE2 "H" Voltage	V_{MODE2H}	Applied voltage to V_{MODE2} , Voltage for HICCUP MODE	1.4	-	5.5	V	④
MODE2 "L" Voltage	V_{MODE2L}	Applied voltage to V_{MODE2} , Voltage for SHORT PROTECTION with LATCH	AGND	-	0.5	V	④
MODE3 "H" Voltage	V_{MODE3H}	Applied voltage to V_{MODE3} , Voltage for C_L Auto-Discharge with SOFT-OFF	1.4	-	5.5	V	①
MODE3 "L" Voltage	V_{MODE3L}	Applied voltage to V_{MODE3} , Voltage for C_L Auto-Discharge	AGND	-	0.5	V	①
MODE1 "H" Current	I_{MODE1H}	$V_{IN}=5.5V, V_{CE}=0.0V, V_{MODE1}=5.5V, V_{MODE2}=5.5V, V_{MODE3}=5.5V$	-0.1	-	0.1	μA	⑤
MODE1 "L" Current	I_{MODE1L}	$V_{IN}=5.5V, V_{CE}=0.0V, V_{MODE1}=0.0V,$ $V_{MODE2}=0.0V, V_{MODE3}=0.0V$	-0.1	-	0.1	μA	⑤
MODE2 "H" Current	I_{MODE2H}	$V_{IN}=5.5V, V_{CE}=0.0V, V_{MODE1}=5.5V,$ $V_{MODE2}=5.5V, V_{MODE3}=5.5V$	-0.1	-	0.1	μA	⑤
MODE2 "L" Current	I_{MODE2L}	$V_{IN}=5.5V, V_{CE}=0.0V, V_{MODE1}=0.0V,$ $V_{MODE2}=0.0V, V_{MODE3}=0.0V$	-0.1	-	0.1	μA	⑤
MODE3 "H" Current	I_{MODE3H}	$V_{IN}=5.5V, V_{CE}=0.0V, V_{MODE1}=5.5V,$ $V_{MODE2}=5.5V, V_{MODE3}=5.5V$	-0.1	-	0.1	μA	⑤
MODE3 "L" Current	I_{MODE3L}	$V_{IN}=5.5V, V_{CE}=0.0V, V_{MODE1}=0.0V, V_{MODE2}=0.0V,$ $V_{MODE3}=0.0V$	-0.1	-	0.1	μA	⑤
CE "H" Voltage	V_{CEH}	$V_{IN}=5.0V, V_{OUT}=V_{FB}=0.54V$ $V_{MODE1}=0.0V, V_{MODE2}=V_{IN}, V_{MODE3}=0.0V$ Applied voltage to V_{CE} Voltage changes Lx to "H" level ⁽⁵⁾	1.4	-	5.5	V	④
CE "L" Voltage	V_{CEL}	$V_{IN}=5.0V, V_{OUT}=V_{FB}=0.54V$ $V_{MODE1}=0.0V, V_{MODE2}=V_{IN}, V_{MODE3}=0.0V$ Applied voltage to V_{CE} Voltage changes Lx to "L" level ⁽⁵⁾	AGND	-	0.5	V	④
CE "H" Current	I_{CEH}	$V_{IN}=5.5V, V_{CE}=5.5V, V_{MODE1}=5.5V,$ $V_{MODE2}=5.5V, V_{MODE3}=5.5V,$	-0.1	-	0.1	μA	⑤
CE "L" Current	I_{CEL}	$V_{IN}=5.5V, V_{CE}=0.0V, V_{MODE1}=0.0V,$ $V_{MODE2}=0.0V, V_{MODE3}=0.0V$	-0.1	-	0.1	μA	⑤
Short Protection Threshold Voltage	V_{SHORT}	$V_{IN}=5.0V, V_{CE}=V_{IN}, V_{FB}=0.54V$ $V_{MODE1}=V_{IN}, V_{MODE2}=0.0V, V_{MODE3}=0.0V$ Sweeping V_{OUT} , voltage which Lx becomes "L" level ⁽⁵⁾	0.10	0.20	0.50	V	④

測定条件: 特に指定無き場合、 $V_{IN}=5.0V, V_{CE}=5.0V, V_{MODE1}=0.0V, V_{MODE2}=0.0V, V_{MODE3}=0.0V$

- (¹) 入出力電圧差(降圧差)が小さい場合、最大電流に到達する前に、100%デューティサイクルとなることがあります。
100%デューティサイクル状態からさらに電流を引くと Pch ドライバの ON 抵抗により出力電圧の降下を起こします。
- (²) ヒステリシス動作電圧幅を含みます。
- (³) $EFFI = \{[(出力電圧) \times (出力電流)] / [(入力電圧) \times (入力電流)]\} \times 100$
- (⁴) $R_{LXH} = (V_{IN} - Lx \text{ 端子測定電圧}) / 100mA, R_{LXL} = Lx \text{ 端子測定電圧} / 100mA$
- (⁵) "H" = $V_{IN} - 1.2V \sim V_{IN}$, "L" = $-0.1V \sim 0.1V$
- (⁶) 高温時には最大 150 μA 程度リークする場合があります。
- (⁷) 高温時には最大 50 μA 程度リークする場合があります。
- (⁸) 電流制限は PchMOS ドライバ Tr. に流れる電流のピーク電流を制限します。
- (⁹) 設計値

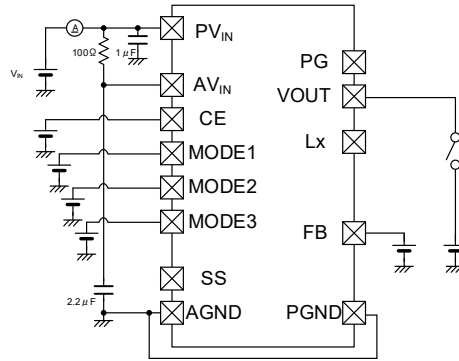
測定回路図

< Circuit No.① >

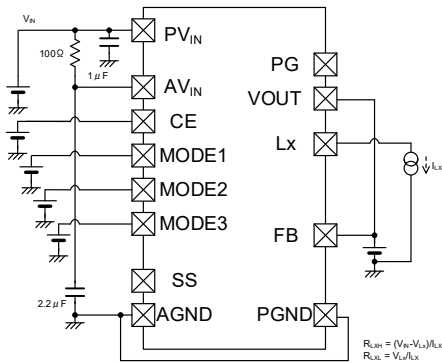


※ External Components
 C_0 : 47 μ F (ceramic) C_F : 1500 μ F
 C_L : 47 μ F (ceramic) R_{FB1} : 36k Ω
 R_{00} : 100 Ω R_{FB2} : 18k Ω
 C_{00} : 2.2 μ F
 L (fosc=1.2MHz) : 0.56 μ H (XAL6030)
 L (fosc=3.0MHz) : 0.22 μ H (XAL4020)

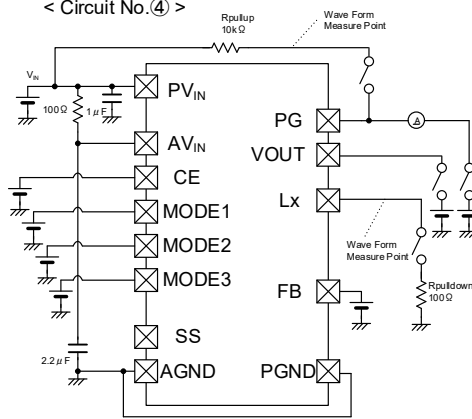
< Circuit No.② >



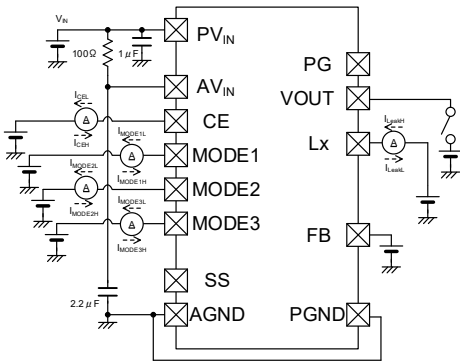
< Circuit No.③ >



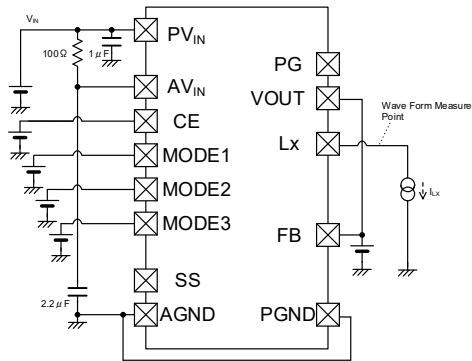
< Circuit No.④ >



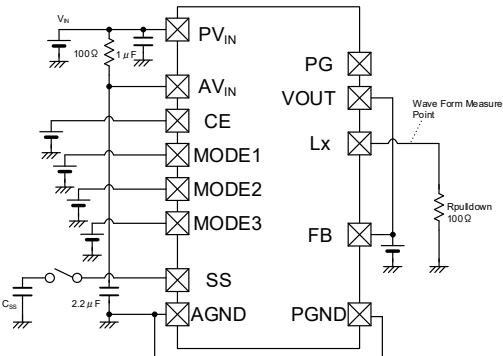
< Circuit No.⑤ >



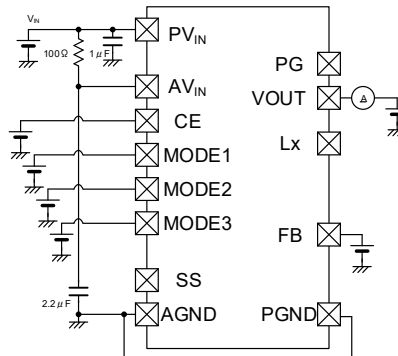
< Circuit No.⑥ >



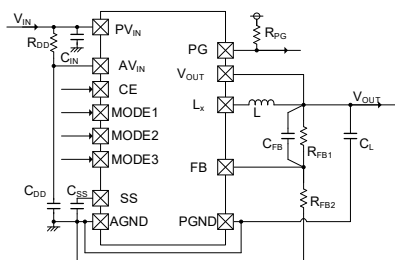
< Circuit No.⑦ >



< Circuit No.⑧ >



■標準回路例



【Typical Examples】 $f_{osc} = 1.2\text{MHz}$

	MANUFACTURER	PRODUCT NUMBER	VALUE	SIZE(L × W × T)
L	Sunlord	MWSA0518-R56MT	0.56μH	5.4 × 5.2 × 1.8(mm)
		MWSA0603-R56MT	0.56μH	7.1 × 6.6 × 3.0(mm)
	Coilcraft	XAL6030-561ME	0.56μH	6.36 × 6.56 × 3.1(mm)
		XFL7015-471ME	0.47μH	7.5 × 7.5 × 1.5(mm)
	TDK	SPM6530T-R47M170	0.47μH	7.1 × 6.5 × 3.0(mm)

【Typical Examples】 $f_{osc} = 3.0\text{MHz}$

	MANUFACTURER	PRODUCT NUMBER	VALUE	SIZE(L × W × T)
L	Sunlord	MWSA0624-R22MT	0.22μH	7.1 × 6.6 × 2.4(mm)
	TOKYOCOILENGINEERING	MCP0420-R22S	0.22μH	4.1 × 4.1 × 2.1(mm)
	Würth Elektronik	744373240022	0.22μH	4.45×4.06×1.8(mm)
	Coilcraft	XAL4020-221ME	0.22μH	4.0 × 4.0 × 2.1(mm)
		XFL7015-251ME	0.25μH	7.5 × 7.5 × 1.5(mm)
	TDK	SPM6530T-R25M230	0.25μH	7.1 × 6.5 × 3.0(mm)

【Typical Examples】^(*) $f_{osc} = 1.2\text{MHz}$, $f_{osc} = 3.0\text{MHz}$

	MANUFACTURER	PRODUCT NUMBER	VALUE	SIZE(L × W × T)
C _{IN}	murata	GRM31CR61A476ME15	47μF/10V	3.2 × 1.6 × 1.6(mm)
	TAIYO YUDEN	LMK316ABJ476ML	47μF/10V	3.2 × 1.6 × 1.6(mm)
	TDK	C3216X6S1A476M	47μF/10V	3.2 × 1.6 × 1.6(mm)
C _L	murata	GRM31CR60J476ME19	47μF/6.3V ^{(*)2}	3.2 × 1.6 × 1.6(mm)
		GRM32ER71A476KE15	47μF/10V ^{(*)2}	3.2 × 2.5 × 2.5(mm)
	TAIYO YUDEN	JMK316ABJ476ML	47μF/6.3V ^{(*)2}	3.2 × 1.6 × 1.6(mm)
		LMK325B7476KM	47μF/10V ^{(*)2}	3.2 × 2.5 × 2.5(mm)
	TDK	C3216X6S0J476M	47μF/6.3V ^{(*)2}	3.2 × 1.6 × 1.6(mm)
C _{SS}			330pF ^{(*)3}	
R _{DD}			100Ω	
C _{DD}	murata	GRM155R61A225KE95	2.2μF/10V	1.0 × 0.5 × 0.5(mm)
	TAIYO YUDEN	LMK105BJ225MV	2.2μF/10V	1.0 × 0.5 × 0.5(mm)
R _{PG}			100kΩ	

(*)1 使用条件(周囲温度、入出力電圧)に応じて適切な部品を選択してください。

(*)2 C_Lは Fig1、Fig2を参考にしてご使用下さい。

(*)3 C_{SS}無し(SS端子はOPEN)でも使用可能です。C_{SS}無しの場合、ICは内部で設定されたソフトスタート時間で起動します。

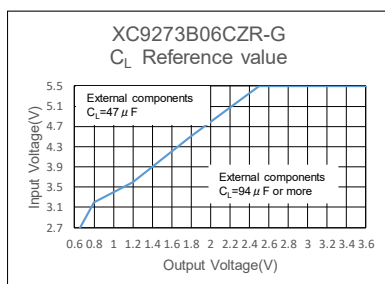


Fig.1:XC9273B06CZR-GのC_L値

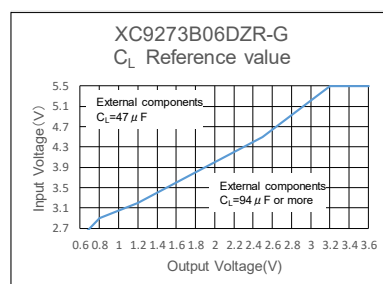


Fig.2:XC9273B06DZR-GのC_L値

■標準回路例

<出力電圧の設定>

外部に分割抵抗を実装することで出力電圧が設定できます。出力電圧は、 R_{FB1} と R_{FB2} の値によって下記の式で決まります。

$$V_{OUT} = 0.6 \times (R_{FB1} + R_{FB2}) / R_{FB2}$$

ただし、 $R_{FB1}, R_{FB2} \leq 100k\Omega$

位相補償用スピードアップコンデンサ C_{FB} の値は、 $f_{zfb} = 1 / (2 \times \pi \times C_{FB} \times R_{FB1})$ が 3kHz 程度となるように調整してください。出力電圧の設定範囲は PWM 制御では 0.6V ~ 3.6V まで、PFM/PWM 自動切替制御では 0.8V ~ 3.6V になります。

【設定例】

V_{OUT}	R_{FB1}	R_{FB2}	C_{FB}	V_{OUT}	R_{FB1}	R_{FB2}	C_{FB}
0.6V	0 Ω	Open	Open	1.8V	36k Ω	18k Ω	1500pF
0.7V	11k Ω	62k Ω	4700pF	3.3V	68k Ω	15k Ω	820pF
1.2V	91k Ω	91k Ω	560pF				

<インダクタンス値の設定>

XC9273 シリーズは設定周波数に応じて以下のインダクタンス値を設定いただくことで最適となります。

f_{OSCSET} : 設定周波数

f_{OSCSET}	インダクタンス値
3.0MHz	0.22 μ H ~ 0.25 μ H
1.2MHz	0.47 μ H ~ 0.56 μ H

<ソフトスタート機能>

ソフトスタート時間は V_{CE} 立ち上がり時から出力電圧が設定電圧の 90% に到達するまでの時間としております。

XC9273 シリーズはソフトスタート時間を外部(SS 端子)にて調整可能です。ソフトスタート時間 t_{SS2} は外付け容量 C_{SS} により、以下の式で決まります。

$$t_{SS2}(\text{ms}) = 1.5 \times C_{SS} / I_{SS}$$

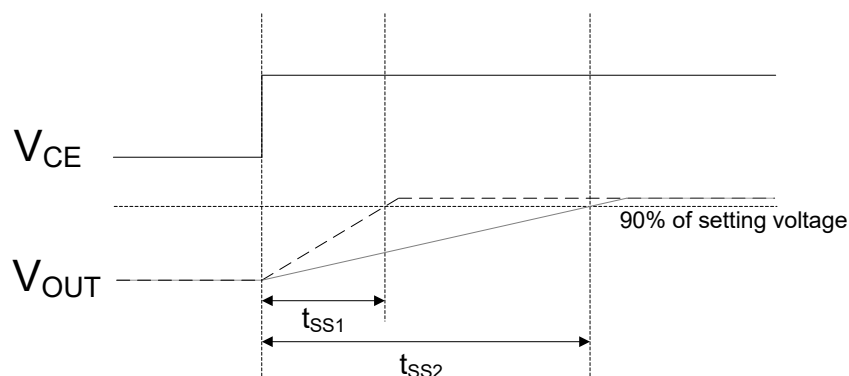
C_{SS} : 外付け容量 (nF)
 I_{SS} : 2.0 (μ A)

* ソフトスタート時間 t_{SS2} の値は遅延容量 C_{SS} の実効容量値と I_{SS} により変わるのでご注意ください。

【計算例】

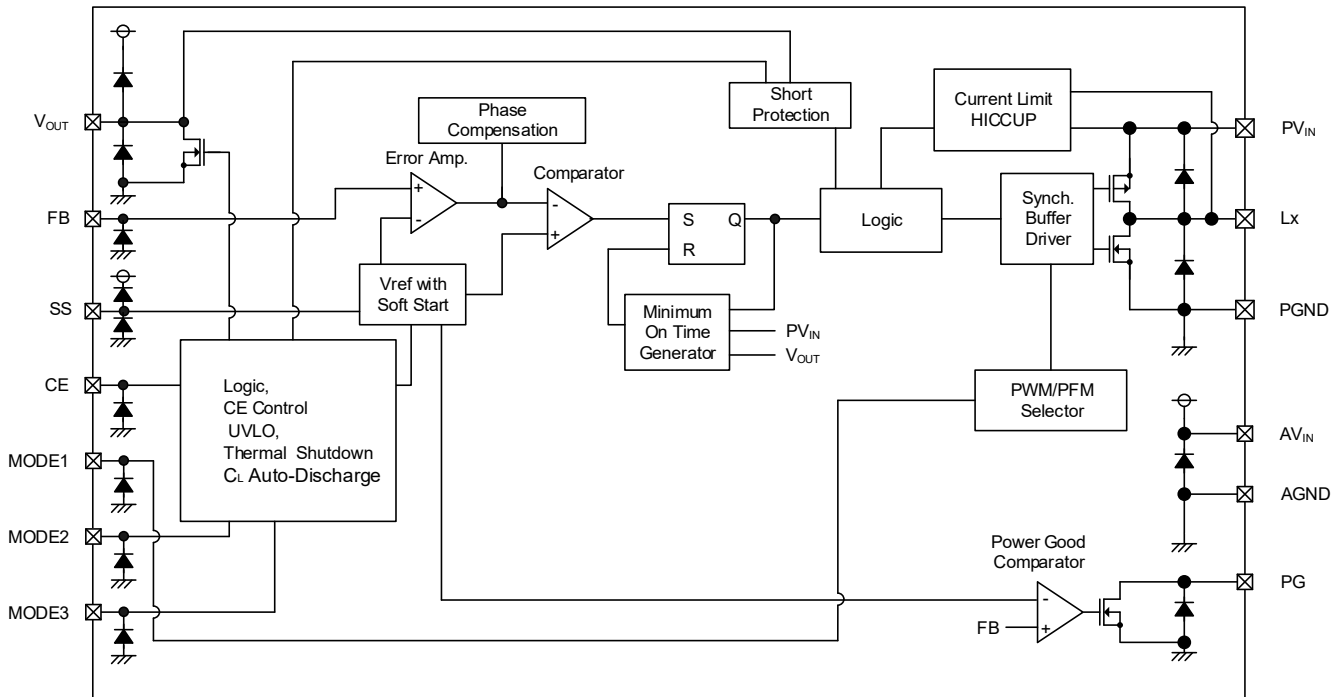
$$C_{SS} = 3.3\text{nF} \text{ 時、} t_{SS2} = 1.5 \times 3.3 / \{2(\mu\text{A})\} = 2.475\text{ms}$$

尚、ソフトスタート時間 t_{SS2} の最小値は IC 内部で設定されております。



■動作説明

XC9273 シリーズの内部は、基準電圧源、エラーアンプ、コンパレータ、位相補償回路、最小オンタイム発生回路、出力電圧調整抵抗、Pch MOS ドライバ Tr、同期整流用 Nch MOS スイッチ Tr、電流制限回路、UVLO 回路、サーマルシャットダウン回路、短絡保護回路、PWM/PFM 選択回路等で構成されています。(BLOCK DIAGRAM 参照)



BLOCK DIAGRAM (XC9273 シリーズ B タイプ)

制御方式は、オンタイム制御方式と低出力電圧リップル対応の高速過渡応答を特長とする HiSAT-COT (High Speed circuit Architecture for Transient with Constant On Time)制御です。

オン時間(t_{on})を入力電圧と出力電圧により決定し、一定時間 Pch MOS ドライバ Tr をオンします。オフ時間(t_{off})は基準電圧と R_{FB1}, R_{FB2} で分割された電圧をエラーアンプで比較し、エラーアンプの出力に位相補償をかけコンパレータに送ります。コンパレータでは、この信号と基準電圧を比較し、基準電圧を下回ると SR ラッチをセットし、再度オン期間となります。こうすることでオフ期間が最適なデューティ比に制御された PWM 動作となり、出力電圧を安定させています。位相補償回路では、エラーアンプの周波数特性の最適化と、出力で生じるリップル電圧と相似なランプ波を発生しエラーアンプの出力信号に変調をかけています。これにより、セラミックコンデンサなどの低 ESR コンデンサを使用しても安定した帰還系が得られ、高速過渡応答と出力電圧の安定化が実現されています。

<最小オンタイム発生回路>

入力電圧と出力電圧に依存したオン時間(t_{on})を発生します。オン時間は次式のように設定されます。

$$f_{osc} = 1.2 \text{ MHz}$$

$$t_{on} (\mu\text{s}) = V_{OUT} / V_{IN} \times 0.833$$

$$f_{osc} = 3.0 \text{ MHz}$$

$$t_{on} (\mu\text{s}) = V_{OUT} / V_{IN} \times 0.333$$

<発振周波数>

入力電圧と出力電圧により決定されるオン時間(t_{on})により、発振周波数は次式で求めることができます。

$$f_{osc} (\text{MHz}) = V_{OUT} (\text{V}) / (V_{IN} (\text{V}) \times t_{on} (\mu\text{s}))$$

<100%デューティサイクルモード>

入出力電位差が小さく、重負荷時には Pch MOS ドライバ Tr のオンを継続する 100%デューティサイクルモードとなる場合があります。100%デューティサイクルモードにより軽負荷から重負荷までの全負荷条件および入出力電圧差が小さい条件においても、高い出力電圧安定性と高速な応答性が達成されます。

■動作説明

<エラーアンプ>

エラーアンプは出力電圧監視用のアンプです。外部抵抗 R_{FB1} 、 R_{FB2} で分割された電圧がフィードバックされ、基準電圧と比較されます。基準電圧より高い電圧がフィードバックされるとエラーアンプの出力電圧は高くなるように動作します。エラーアンプの周波数特性は、内部で最適化されています。

<基準電圧源、ソフトスタート機能>

本 IC の出力電圧を安定にするため基準になるリファレンス電圧です。

CE 端子に“H”電圧を入力した後、エラーアンプに接続された基準電圧がソフトスタート期間に線形的に増加するように構成されています。これにより、外部抵抗 R_{FB1} 、 R_{FB2} で分割された電圧と基準電圧が釣り合った状態で制御され、出力電圧は基準電圧の増加に比例して上昇します。この動作により、入力電流の突入防止と出力電圧の滑らかな上昇が可能となります。

ソフトスタート期間内に出力電圧が設定出力電圧に到達しない、例えば重負荷や大容量出力コンデンサが接続された状況では、外部抵抗 R_{FB1} 、 R_{FB2} で分割された電圧と基準電圧の釣り合いが崩れた状態となりますが、電流制限機能が働き入力電流の過度な増加を防止し出力電圧の滑らかな上昇を可能にしています。

<制御方式選択回路>

XC9273 シリーズは MODE1 端子により外部で PWM 制御と PWM/PFM 自動切替制御を選択できます。MODE1 端子に“H”電圧を入力することで PWM 制御となり、“L”電圧を入力すると PWM/PFM 自動切替制御となります。PWM 制御は、連続モードとなり負荷によらず、入力電圧と出力電圧により決定されるオン時間(t_{on})により安定した発振周波数で動作します。PWM/PFM 自動切替制御は、軽負荷時に非連続モードになり発振周波数を低下しスイッチング損失を低減し効率を改善します。MODE1 端子は CMOS 入力となっており、シンク電流は $0\mu\text{A}$ となります。

<CE 機能>

CE 端子に“H”電圧を入力することで動作を開始します。CE 端子に“L”電圧を入力するとシャットダウン状態に出来ます。シャットダウン状態では、IC の消費電流は $0\mu\text{A}$ (TYP.)となります。また、Pch MOS ドライバ Tr.と同期整流用 Nch MOS スイッチ Tr.は OFF となります。CE 端子は CMOS 入力となっており、シンク電流は $0\mu\text{A}$ となります。

<UVLO 機能>

AV_{IN} 端子電圧が 2.40V (TYP.) 以下になると内部回路の動作不安定による誤パルス出力防止のため、Pch MOS ドライバ Tr.を強制的にオフした状態にします。 AV_{IN} 端子電圧が 2.50V (TYP.)以上になるとスイッチング動作を行います。UVLO 機能が解除されることでソフトスタート機能が働き出力立上げ動作が開始されます。UVLO での停止は、シャットダウンではなくパルス出力を停止している状態なので内部回路は動作しています。

<サーマルシャットダウン>

熱破壊から IC を保護するためチップ温度の監視を行っています。チップ温度が T_{TSD} (TYP. 150°C)に達するとサーマルシャットダウンが働くよう設計されています。Pch MOS ドライバ Tr.と同期整流用 Nch MOS スイッチ Tr.をオフに固定し、スイッチングを停止します。電流供給を止めることによりチップ温度が $T_{TSD}-T_{HYS}$ (TYP. 130°C)まで下がると再びソフトスタートを使い出力を立ち上げ直します(自動復帰)。

<短絡保護機能>

誤って出力を GND とショートしてしまった場合などに、本製品および入出力に接続されているデバイスを保護するための機能です。短絡保護回路は出力電圧を監視し、短絡保護閾値電圧を下回った場合、Pch MOS ドライバ Tr.をオフさせラッチをかけます。一旦ラッチ状態になりますと、CE 端子から IC を一度オフにしてから立ち上げ直すか、電源の再投入を行うことで動作を再開します。

<Hiccup >

Hiccup は、過度の温度上昇と長時間にわたる過負荷状態での熱による損傷から本製品および入出力に接続されているデバイスを保護する手段の 1 つです。

- ① 負荷電流が電流制限に到達すると、出力を off します。
- ② 一定時間動作停止状態を維持することで損傷から電源を保護します。
- ③ 動作を再開し、過電流状態が継続されているか確認します。
- ④ 過電流状態が継続されているならば②に戻ります。
過電流状態が解除されているならばソフトスタートにより動作を再開します。

■動作説明

<C_L 高速ディスチャージ機能>

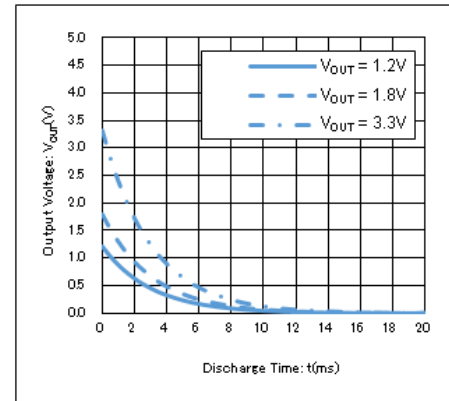
CE 端子に L レベル信号を入力した時(IC スタンバイ時)に、V_{OUT} 端子に接続された Nch MOS スイッチと放電抵抗により出力コンデンサ C_L の電荷を高速ディスチャージします。IC 停止時に出力コンデンサの電荷が残っていることによる後段に接続された IC の誤動作を防ぐことが可能です。

$$V = V_{OUT(T)} \times e^{-t/\tau}$$

$$t \text{ について展開すると } t = \tau \ln(V_{OUT(T)} / V)$$

V : 放電後の出力電圧,
 V_{OUT(T)} : 設定電圧
 t : 放電時間
 τ : C_L × R_{DCHG}
 C_L : 出力コンデンサ(C_L)の容量値
 R_{DCHG} : C_L 放電抵抗の抵抗値
 但し、電源電圧によって変化する。

Output Voltage Discharge characteristics
 R_{DCHG} = 65Ω(TYP) C_L = 47μF



< ソフトオフ機能 >

MODE3 端子を H レベルに固定する事により、CE 端子が L レベルになった際、ソフトオフ機能が動作します。ソフトオフ機能は、Lx 端子に接続された同期整流用 Nch MOS スイッチ Tr を ON させる事により出力コンデンサ C_L に溜まった電荷を、C_L 高速ディスチャージ機能に比べさらに速くディスチャージします。(下図参照)

このソフトオフ機能により、IC 停止時に C_L に残った電荷によって起こる、後段に接続された IC の誤動作を防止できる為、立ち下げシーケンスを容易に組む事が出来ます。

さらに、このソフトオフ機能は、コイルと同期整流用 Nch MOS スイッチ Tr のスイッチング動作により、V_{IN} へエネルギーを回生させます。但し、V_{IN} へエネルギーを回生させる際、入力電圧が上昇します。

入力電圧の上昇電圧は下記の式を参考にして下さい。設計される際は十分に実機にてご確認下さい。

【計算式】

$$\text{入力の上昇電圧} = (V_{OUT} - 0.2)^2 \times C_L / (2 \times V_{IN} \times C_{IN})$$

V_{IN} : 入力電圧

V_{OUT} : 出力電圧

C_L : 出力コンデンサ(C_L)の実効容量値

C_{IN} : 入力コンデンサ(C_{IN})の実効容量値

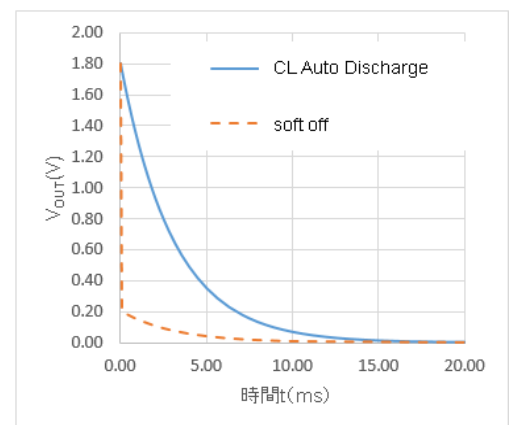
【計算例】

V_{IN} = 5.0V、V_{OUT} = 1.8V、C_{IN} = 47μF、C_L = 47μF の時

$$\text{入力の上昇電圧} = (1.8 - 0.2)^2 \times (47 \times 10^{-6}) / (2 \times 5.0 \times (47 \times 10^{-6}))$$

$$= 0.256V$$

ソフトオフ機能 vs C_L 高速ディスチャージ機能
 C_L = 47μF



<電流制限(Current Limit)>

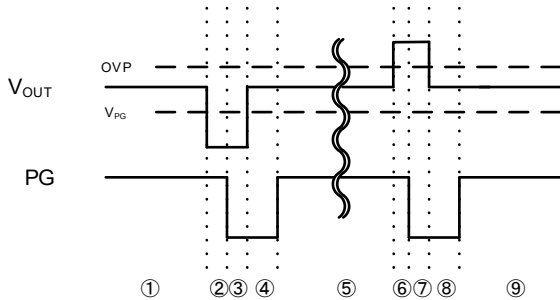
XC9273 シリーズの電流制限回路は、Lx 端子に接続された Pch MOS ドライバ Tr を流れる電流を監視し電流制限しております。一定電流以上ドライバ電流が流れると電流制限機能が動作し Lx 端子から出力する Pch MOS ドライバをオフさせます。過電流状態でなくなれば通常の動作にもどります。

■動作説明

＜パワーグッド＞

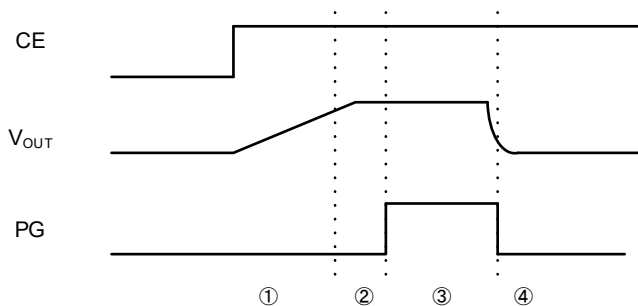
パワーグッド機能によって出力の状態を監視することが可能です。PG 端子は Nch オープンドレイン出力のため、PG 端子にプルアップ抵抗を接続してご使用下さい。PG 端子は以下の Case で“L”信号を出力します。

Case1 : V_{OUT} 変動時



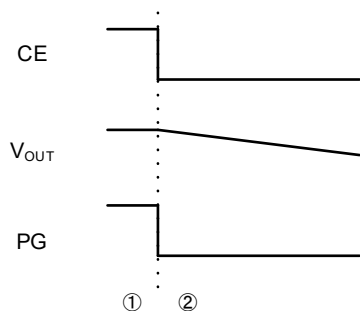
- ①初期状態は V_{OUT} が安定している状態とします。
 - ② V_{OUT} が図の様に PG の閾値 V_{PG} 以下まで下がった場合、PG の内部ディレイ(TYP = 140 μ s)をカウントします。
 - ③内部ディレイ後 PG を GND レベルにします。
 - ④ V_{OUT} が PG の閾値 V_{PG} 以上になり、PG の内部ディレイ(TYP=180 μ s)をカウントします。
 - ⑤内部ディレイ後 PG はプルアップ電圧になります。
 - ⑥ V_{OUT} が図の様に浮き上がった場合、閾値 OVP 以上になると内部ディレイ(TYP=140 μ s)をカウントします。
 - ⑦内部ディレイ後 PG を GND レベルにします。
 - ⑧ V_{OUT} が閾値 OVP 以下になり、PG の内部ディレイ(TYP=180 μ s)をカウントします。
 - ⑨内部ディレイ後 PG はプルアップ電圧になります。
- * OVP の閾値=0.7V(FB 端子)となり V_{OUT} が +17%以上高くなると PG を GND レベルにします

Case2 : ソフトスタート、サーマルシャットダウン、短絡保護機能動作時



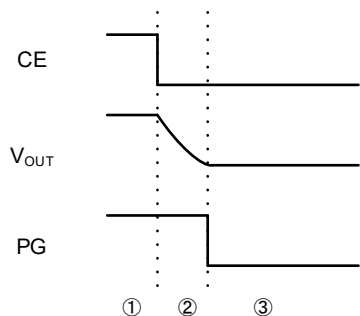
- ① V_{IN} は投入済みとし、CE 端子に電圧を印加するとソフトスタートで V_{OUT} が立ち上がります。ソフトスタート中、PG は GND レベルとなります。
- ② V_{OUT} が設定電圧の 90%に到達してから PG の内部ディレイ(TYP=140 μ s)をカウントします。
- ③内部ディレイ後 PG はプルアップ電圧になります。
- ④ V_{OUT} が短絡された場合、またはサーマルシャットダウンによる停止では PG は内部ディレイを待たずに直ちに GND レベルになります。

■動作説明

Case3 : 高速 C_L ディスチャージ動作時(CE="L"電圧)

- ①初期状態は V_{OUT} が安定している状態とします。MODE3 端子により高速 C_L ディスチャージを選択しています。
- ②CE 端子を GND レベルとし IC をスタンバイ状態にします。 C_L 高速ディスチャージにより V_{OUT} が下がり始めます。このとき PG は直ちに GND レベルになります。

Case4 : ソフトオフ機能動作時(CE="L"電圧)



- ①初期状態は V_{OUT} が安定している状態とします。MODE3 端子によりソフトオフを選択しています。
- ②CE 端子を GND レベルとし IC をスタンバイ状態にします。ソフトオフにより V_{OUT} が急峻に下がり始めます。このとき PG はソフトオフ完了後($V_{OUT}=0.2V$ 以下)に GND レベルになります。

■使用上の注意

- 1) 一時的、過渡的な電圧降下および電圧上昇等の現象について。
絶対最大定格を超える場合には、劣化または破壊する可能性があります。
- 2) DC/DC コンバータのようなスイッチングレギュレータはスパイクノイズやリップル電圧が生じます。これらは周辺部品(コイルのインダクタンス値、コンデンサ、周辺部品の基板レイアウト)によって大きく影響されます。設計される際は十分に実機にてご確認下さい。
- 3) DC/DC コンバータの特性は本 IC の特性のみならず外付け部品に大きく依存しますので、各部品の仕様書及び標準回路例を参考の上、部品選定を行って下さい。特にコンデンサの特性には注意し B 特性(JIS 規格)または X7R,X5R(EIA 規格)のセラミックコンデンサを使用して下さい。
低温時や DC バイアスによる C_L の容量抜けなどで、容量が不足する場合、デューティが安定しないことがあります。
必要に応じて C_L を増強してください。
- 4) GND 配線を十分強化して下さい。スイッチング時の電流による PGND 端子および AGND 端子の変動は、IC の動作を不安定にさせる場合があるので、特に PGND 端子および AGND 端子付近の強化を行って下さい。
- 5) 外付け部品はできる限り IC の近くに実装するようにして下さい。また、配線のインピーダンスを下げるため、太く短く配線して下さい。
- 6) HiSAT-COT 制御の特長として、負荷による入力から出力の電力損失の影響によってオフ時間が変化するため、発振周波数が変動いたします。また、100%デューティサイクルモードによってオン時間の変動も許可されています。そのため、外付け部品の特性、基板レイアウト、入力電圧、出力電圧、負荷電流等によって発振周波数が変わりますのでご注意ください。
- 7) 最小オンタイム発生回路で発生するオン時間は、本製品の内部の伝搬遅延により入力電圧と出力電圧の比通りのオン時間とならない場合があります。
- 8) 電流制限値は、本製品の内部の伝搬遅延により、実際のコイル電流は電氣的特性を超えることがあります。
- 9) CE 端子は CMOS 入力端子となっています。オープンで使用しないで下さい。また、VIN や GND と接続する場合、1MΩ までの抵抗を介してご利用下さい。ピン間ショートによる本製品および入出力に接続されているデバイスの誤動作を防ぐため、抵抗を接続することを推奨致します。
- 10) PWM/PFM 自動切替制御は軽負荷時に非連続モードになりますが、入出力電圧差が小さい場合やコイルのインダクタンス値が標準回路例に記載の値より大きい場合、軽負荷時にコイル電流が逆流して、パルススキップできず、軽負荷時の効率が悪化する場合があります。
- 11) 入出力電圧差が小さい場合、負荷安定度が悪くなる場合があります。
- 12) ソフトオフ機能を使用する場合、 C_L に蓄えられた電荷がコイルと同期整流用 Nch MOS スイッチ T_r のスイッチング動作により V_{IN} へエネルギーを回生させます。 V_{IN} へエネルギーを回生させる際、入力電圧が上昇します。
上昇した入力電圧が、5.5V を超えないよう注意してください。入力電圧が 5.5V を超える場合、 L_x 電圧が絶対最大定格を超える可能性があります。
 C_{IN} を増強することで、入力電圧の上昇を抑える事が出来ます。下記の式を参考に C_{IN} を増強して下さい。
設計される際は十分に実機にてご確認下さい。

【計算式】

$$C_{IN} > (V_{OUT} - 0.2)^2 \times C_L / (\Delta V_{IN} \times 2 \times V_{IN})$$

V_{IN} : 入力電圧

ΔV_{IN} : (5.5 - V_{IN})

V_{OUT} : 出力電圧

C_L : 出力コンデンサ(C_L)の実容量値

C_{IN} : 入力コンデンサ(C_{IN})の実容量値

【計算例】

$V_{IN} = 5.0V$ 、 $V_{OUT} = 1.8V$ 、 $C_L = 47\mu F$ の時

$\Delta V_{IN} = (5.5 - 5.0) = 0.5V$

$C_{IN} > (1.8 - 0.2)^2 \times 47 / (0.5 \times 2 \times 5.0)$

$C_{IN} > 24.064\mu F$

- 13) 出力電圧の設定値が 0.8V 未満で PFM/PWM 自動切替制御を使用した場合、軽負荷時においてリップルの重畳及び効率低下する場合があります。そのため PFM/PWM 自動切替制御では出力電圧の設定値を 0.8V~3.6V の範囲で使用してください。

■使用上の注意

14) 当社では製品の改善、信頼性の向上に努めております。しかしながら、万が一のためにフェールセーフとなる設計およびエージング処理など、装置やシステム上で十分な安全設計をお願いします。

15) 基板レイアウト上の注意

配線のインピーダンスが高い場合、出力電流によるノイズの回り込みや位相ずれを起こしやすくなり、動作が不安定になる事がありますので入力コンデンサ(C_{IN})、出力コンデンサ(C_L)はできる限り IC の近くに実装して下さい。

(1) V_{IN} の変動をできるだけ抑える為に P_{VIN} 端子と P_{GND} 端子、A_{VIN} 端子と A_{GND} 端子に最短でバイパスコンデンサ(C_{IN}、C_{DD})を接続して下さい。

(2) 各周辺部品はできる限り IC の近くに実装して下さい。

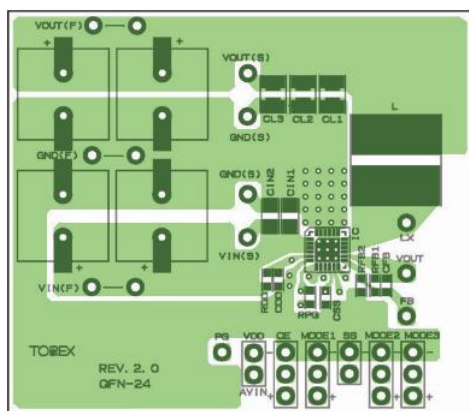
(3) 周辺部品は配線のインピーダンスを下げる為、太く短く配線して下さい。

(4) スイッチング時の GND 電流による GND 電位の変動は IC の動作を不安定にする場合がありますので GND 配線を十分強化して下さい。

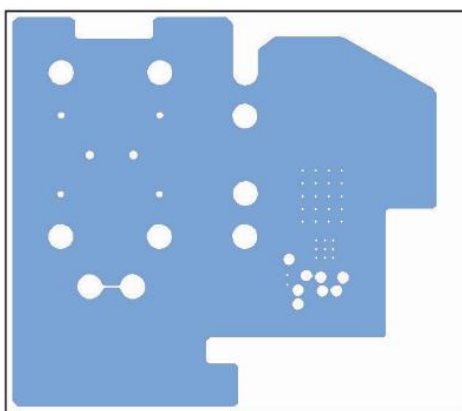
(5) 本製品はドライバ内蔵のため負荷電流とドライバ Tr. の ON 抵抗により発熱が生じますのでご注意ください。

<参考パターンレイアウト>

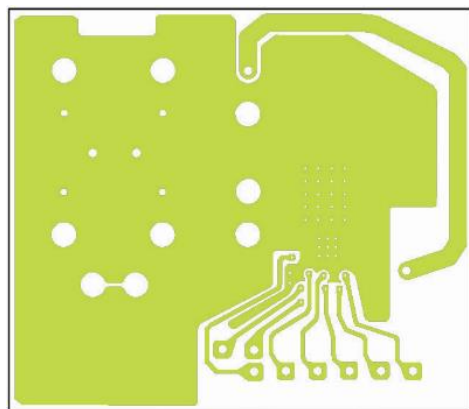
1 層目



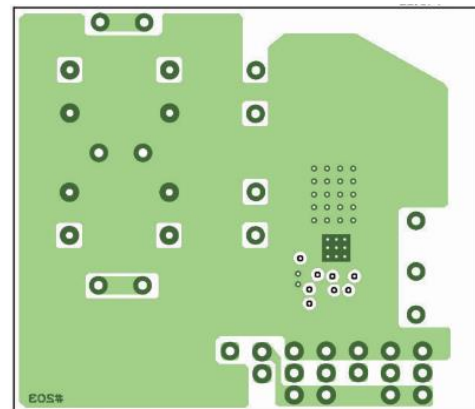
2 層目



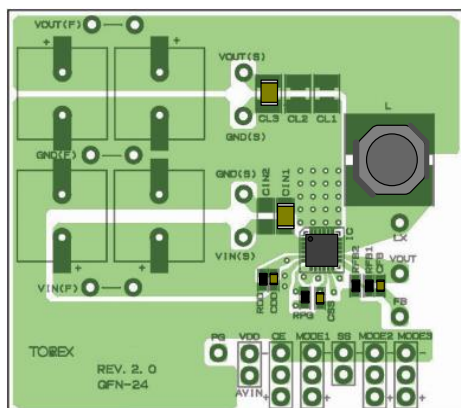
3 層目



4 層目



基板実装図



■使用上の注意

<消費電力の見積もり>

降圧回路全体の損失(P_{all})は以下の式になります。

$$\begin{aligned} P_{all} &= V_{IN} \times I_{IN} - V_{OUT} \times I_{OUT} \\ &= V_{OUT} \times I_{OUT} / \text{EFFI} - V_{OUT} \times I_{OUT} \\ &= -V_{OUT} \times I_{OUT} \times (1 - 1/\text{EFFI}) \end{aligned}$$

コイルの損失(P_{coil})は以下の式になります。

$$P_{coil} = I_{OUT}^2 \times \text{DCR}$$

DCR: コイルの直流抵抗

ICの損失 (P_{IC})は全体損失からコイルの損失を引いた損失になります。

$$P_{IC} = P_{all} - P_{coil}$$

ICの温度 (T_j)は以下の式になります。

R: 熱抵抗(°C/W)

$$T_j = T_a + R \times P_{IC}$$

熱抵抗は基板の放熱能力などに依存します。

T_j < 125°Cになるようにご使用下さい。

<計算例>

・条件

V_{IN}=5.0V

V_{OUT}=1.8V

負荷電流: I_{OUT}=3.0A

効率: EFFI=87.58%

基板実装における熱抵抗: R=34.8°C/W

コイルの DCR=5.81mΩ

$$\begin{aligned} \text{降圧回路全体の損失}(P_{all}) &= -V_{OUT} \times I_{OUT} \times (1 - 1/\text{EFFI}) \\ &= -1.8 \times 3.0 \times (1 - 1/0.8758) \\ &\approx 0.77 \text{ (W)} \end{aligned}$$

$$\begin{aligned} \text{コイルの損失}(P_{coil}) &= I_{OUT}^2 \times \text{DCR} \\ &= 3^2 \times 0.00581 = 0.052 \text{ (W)} \end{aligned}$$

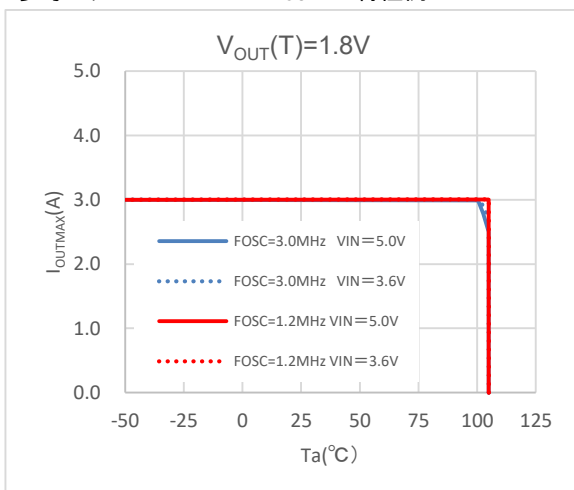
$$\begin{aligned} \text{ICの損失}(P_{IC}) &= P_{all} - P_{coil} \\ &= 0.77 - 0.052 \\ &= 0.72 \text{ (W)} \end{aligned}$$

$$\begin{aligned} \text{ICの温度}(T_j) &= 125^\circ\text{Cになる周囲温度}(T_a) = T_j - R \times P_{IC} \\ &= 125 - 34.8 \times 0.72 \\ &= 99.9^\circ\text{C} \end{aligned}$$

上記条件において周囲温度(T_a)=99.9°C程度まで使用することができます。

<参考例>

参考パターンでの Ta v.s. I_{OUTMAX} 特性例



測定条件(参考データ)

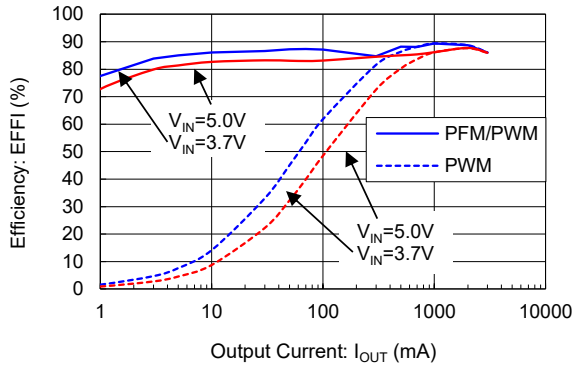
測定条件	: 基板実装状態
実装	: Pb フリーはんだ
実装基板	: 銅箔 2 層基板 53mm×54mm (参考パターン)
銅箔厚	: 銅箔 18.35μm + メッキ厚 20μm = 38.35μm
基板材質	: ガラスエポキシ(FR-4)
板厚	: 1.2mm
スルーホール	: ホール径 0.3mm 30 個
	: ホール径 0.8mm 8 個
	: ホール径 1.0mm 30 個

■ 特性例

(1) Efficiency vs. Output Current

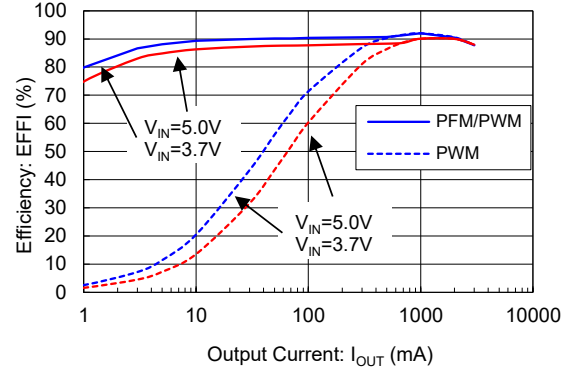
XC9273B06D($V_{OUT}=1.2V$)

L = MWSA0624 (0.22 μ H), C_{IN} = 47 μ F(GRM31CR61A476ME15L)
 C_L = 47 μ F(GRM31CR60J476ME19L)
 RFB1=91k Ω , RFB2=91k Ω , CFB=560pF



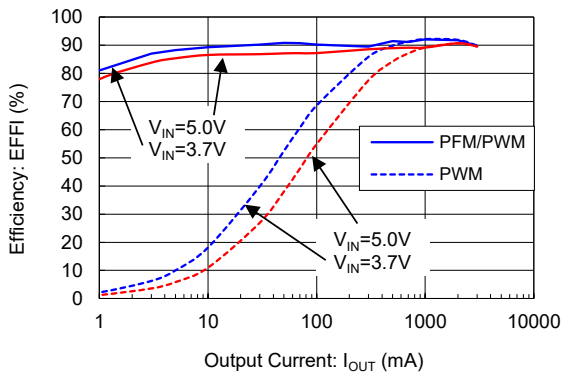
XC9273B06C($V_{OUT}=1.2V$)

L = MWSA0603 (0.56 μ H), C_{IN} = 47 μ F(GRM31CR61A476ME15L)
 C_L = 47 μ F(GRM31CR60J476ME19L)
 RFB1=91k Ω , RFB2=91k Ω , CFB=560pF



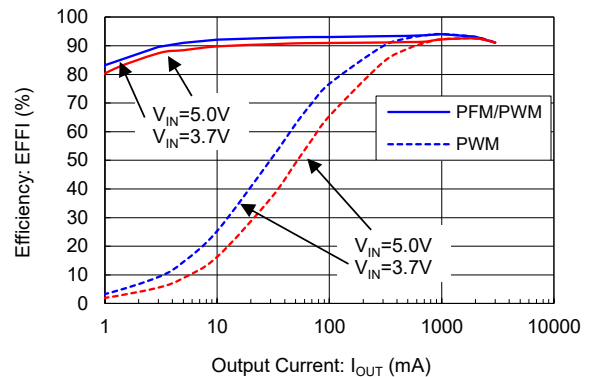
XC9273B06D($V_{OUT}=1.8V$)

L = MWSA0624 (0.22 μ H), C_{IN} = 47 μ F(GRM31CR61A476ME15L)
 C_L = 47 μ F(GRM31CR60J476ME19L)
 RFB1=36k Ω , RFB2=18k Ω , CFB=1500pF



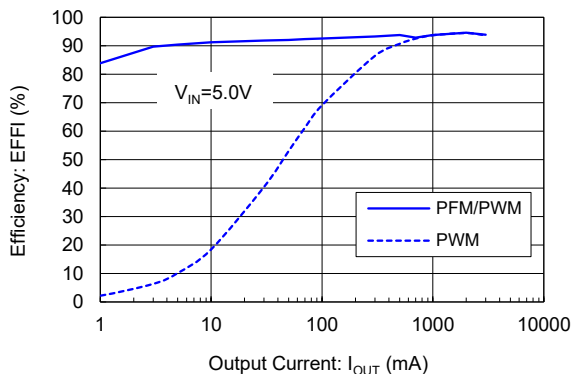
XC9273B06C($V_{OUT}=1.8V$)

L = MWSA0603 (0.56 μ H), C_{IN} = 47 μ F(GRM31CR61A476ME15L)
 C_L = 47 μ F(GRM31CR60J476ME19L)
 RFB1=36k Ω , RFB2=18k Ω , CFB=1500pF



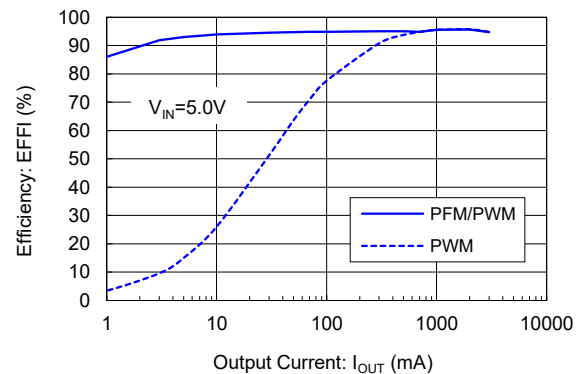
XC9273B06D($V_{OUT}=3.3V$)

L = MWSA0624 (0.22 μ H), C_{IN} = 47 μ F(GRM31CR61A476ME15L)
 C_L = 94 μ F(GRM31CR60J476ME19Lx2)
 RFB1=68k Ω , RFB2=15k Ω , CFB=820pF



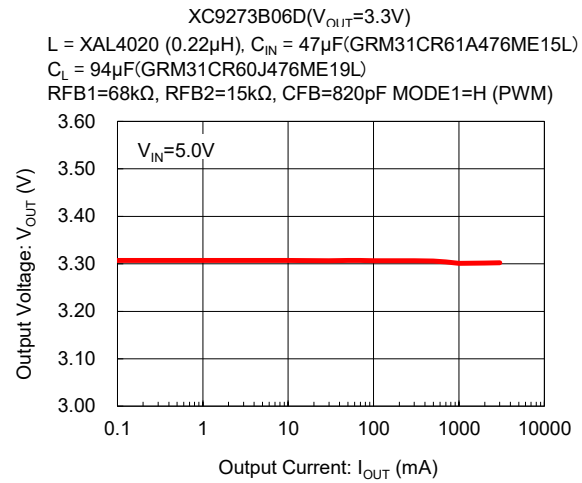
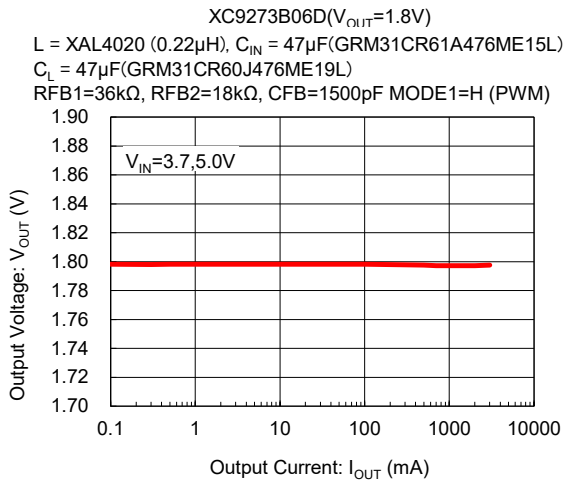
XC9273B06C($V_{OUT}=3.3V$)

L = MWSA0603 (0.56 μ H), C_{IN} = 47 μ F(GRM31CR61A476ME15L)
 C_L = 94 μ F(GRM31CR60J476ME19Lx2)
 RFB1=68k Ω , RFB2=15k Ω , CFB=820pF

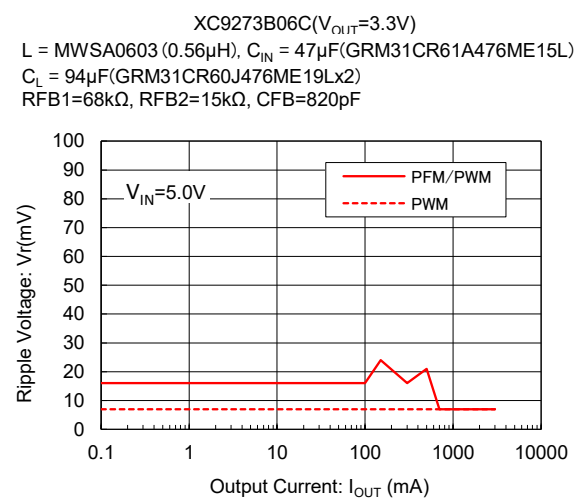
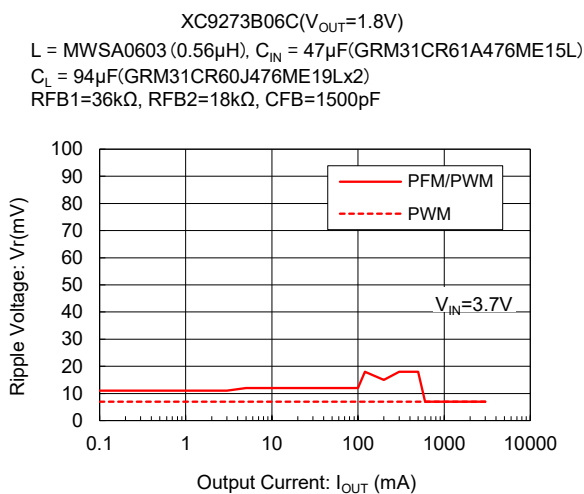
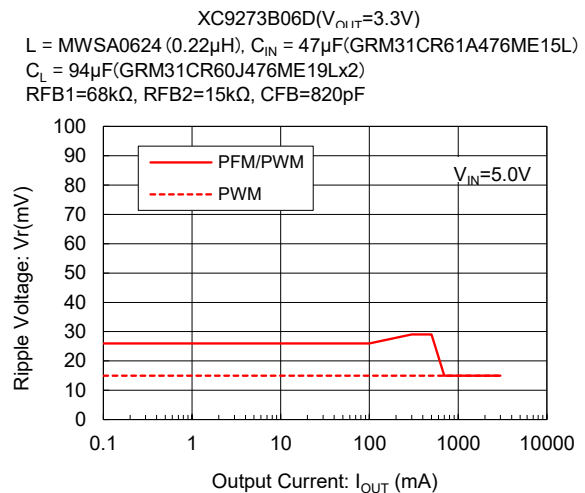
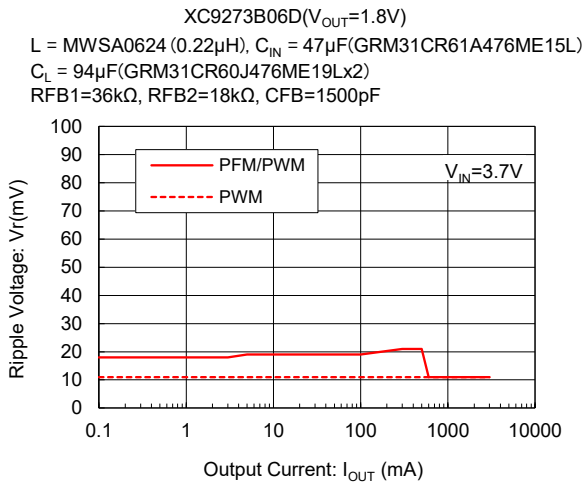


■ 特性例

(2) Output Voltage vs. Output Current

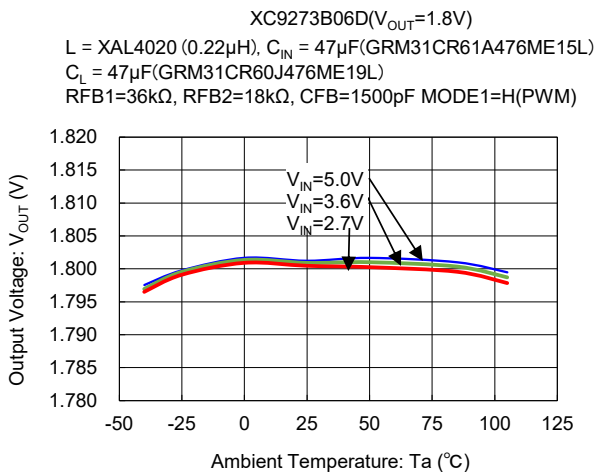


(3) Ripple Voltage vs. Output Current

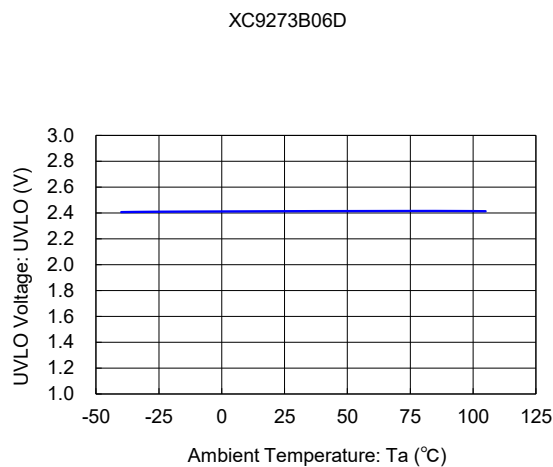


■ 特性例

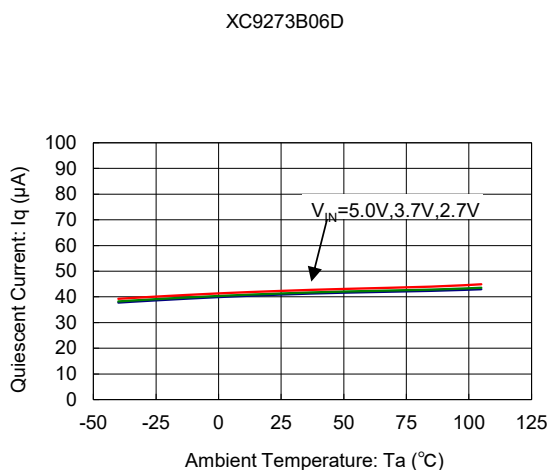
(4) Output Voltage vs. Ambient Temperature



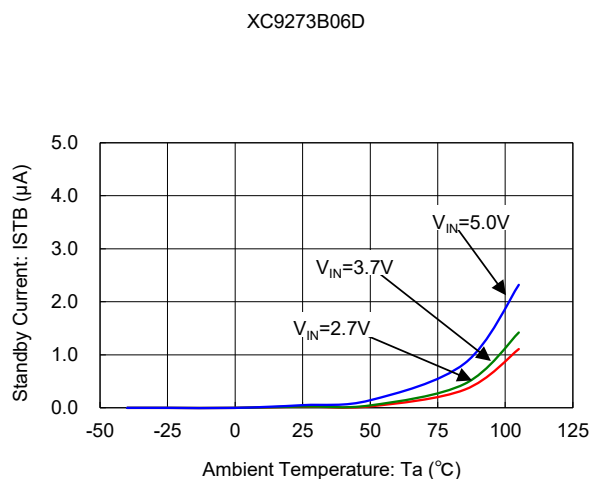
(5) UVLO Voltage vs. Ambient Temperature



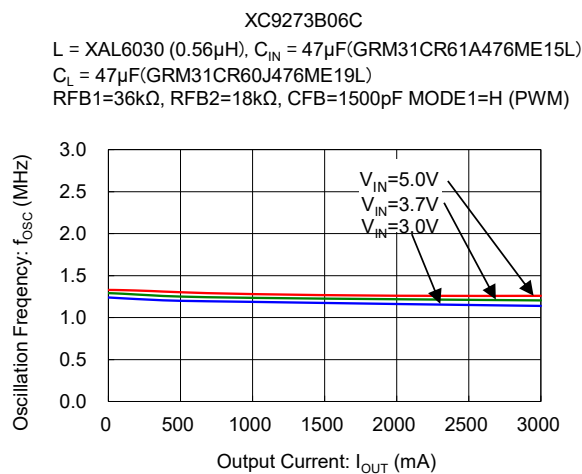
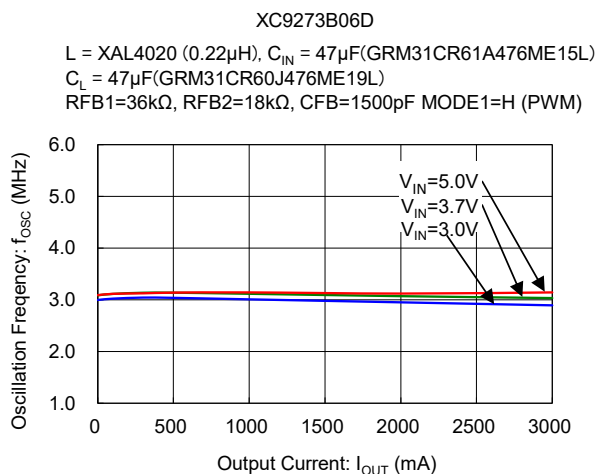
(6) Quiescent Current vs. Ambient Temperature



(7) Stand-by Current vs. Ambient Temperature

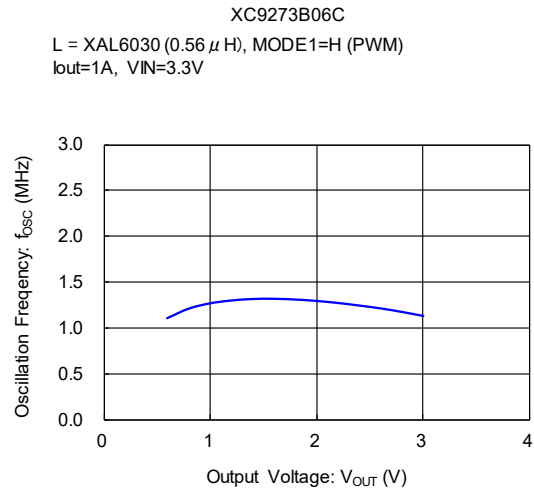
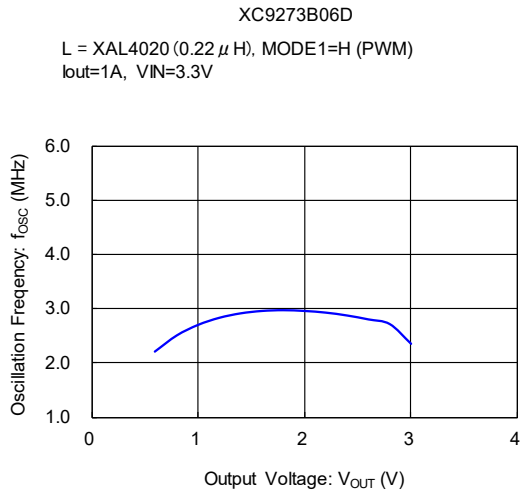


(8) Oscillation Frequency vs. Ambient Temperature

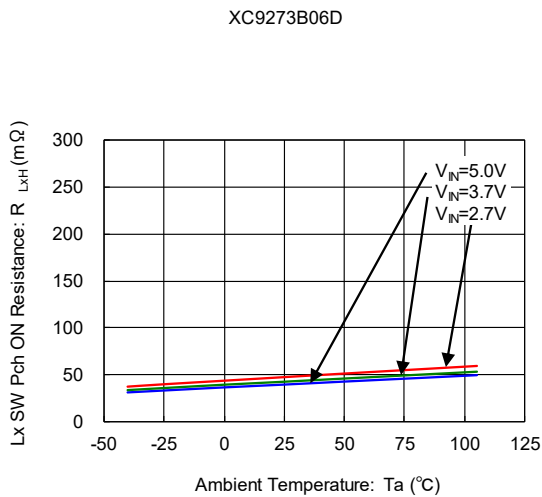


■ 特性例

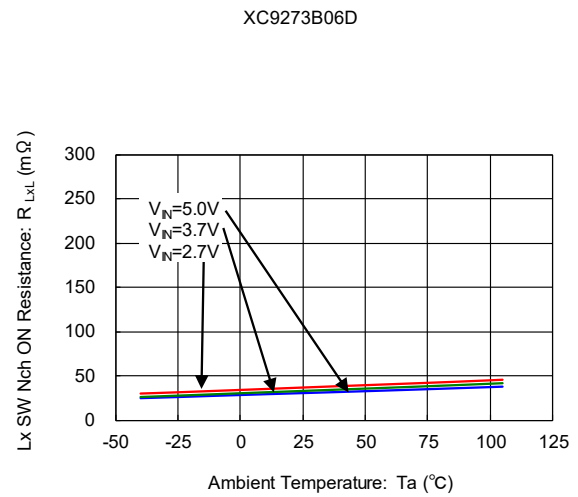
(9) Oscillation Frequency vs. Output Voltage



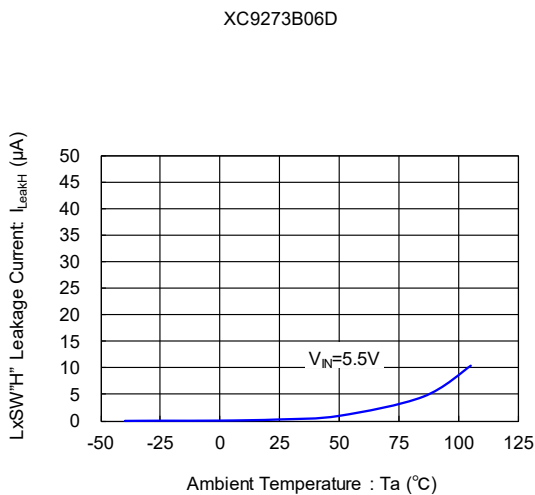
(10) Pch Driver ON Resistance vs. Ambient Temperature



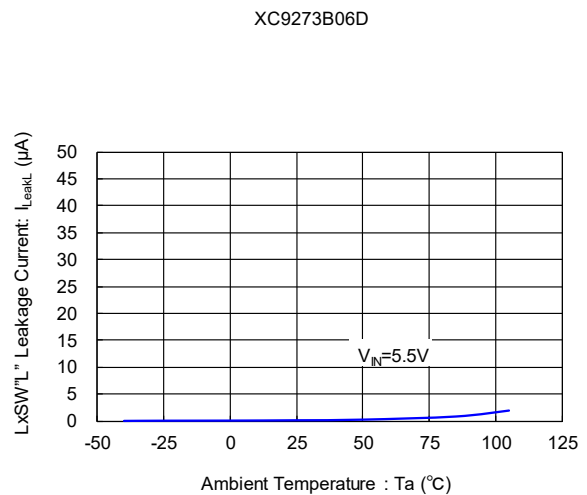
(11) Nch Driver ON Resistance vs. Ambient Temperature



(12) LxSW"H" Leakage Current vs. Ambient Temperature



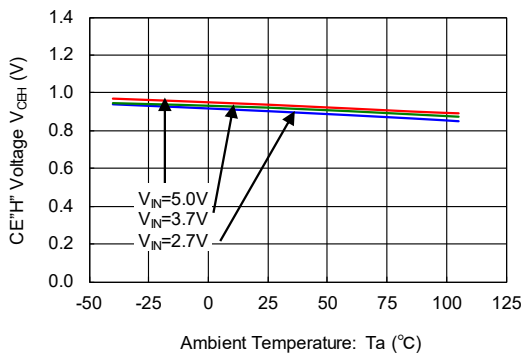
(13) LxSW"L" Leakage Current vs. Ambient Temperature



■ 特性例

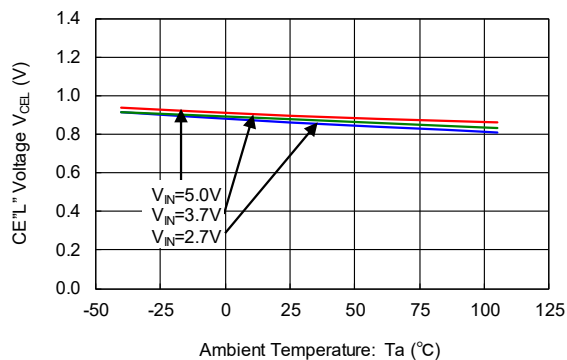
(14) CE^H Voltage vs. Ambient Temperature

XC9273B06D



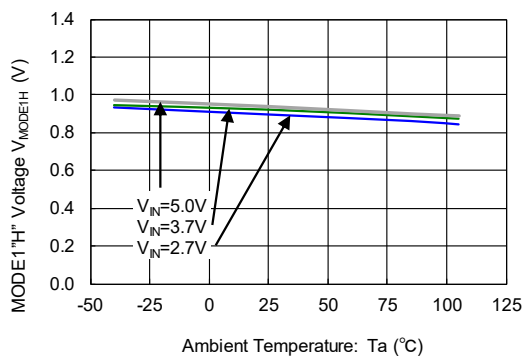
(15) CE^L Voltage vs. Ambient Temperature

XC9273B06D



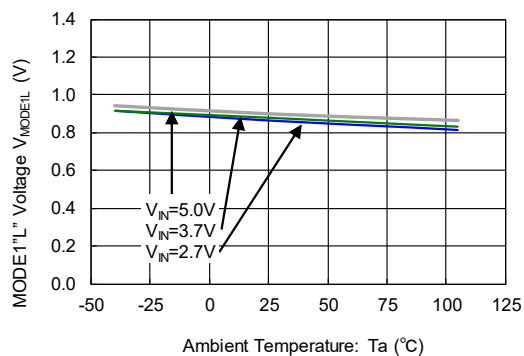
(16) MDOE1^H Voltage vs. Ambient Temperature

XC9273B06D



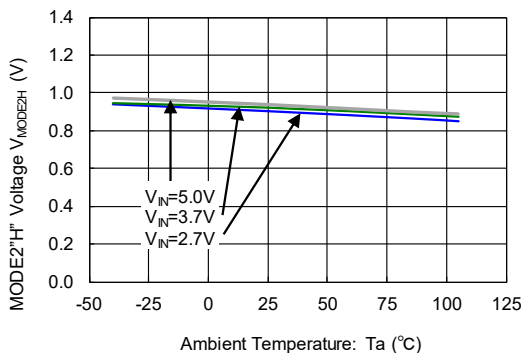
(17) MODE1^L Voltage vs. Ambient Temperature

XC9273B06D



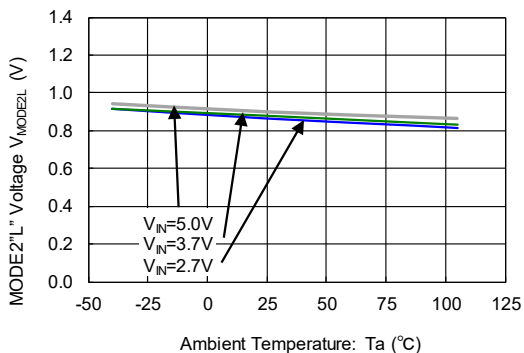
(18) MDOE2^H Voltage vs. Ambient Temperature

XC9273B06D



(19) MODE2^L Voltage vs. Ambient Temperature

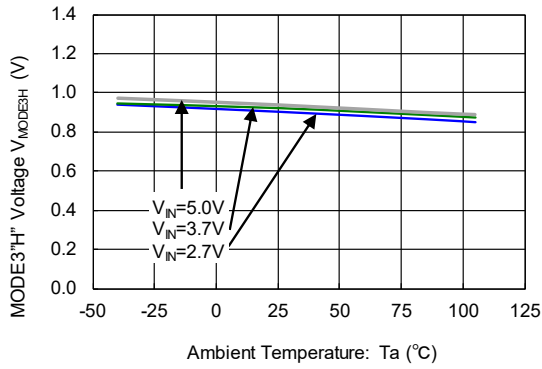
XC9273B06D



■ 特性例

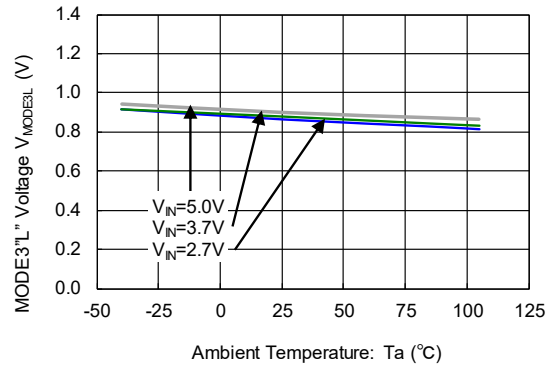
(20) MDOE3"H" Voltage vs. Ambient Temperature

XC9273B06D



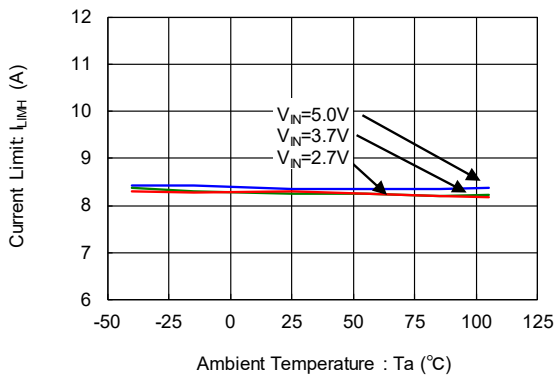
(21) MODE3"L" Voltage vs. Ambient Temperature

XC9273B06D



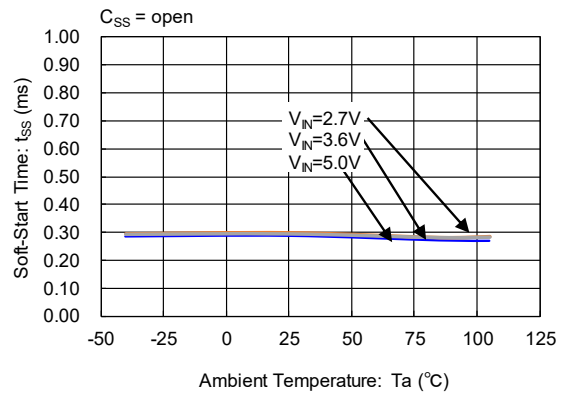
(22) Current Limit vs. Ambient Temperature

XC9273B06D



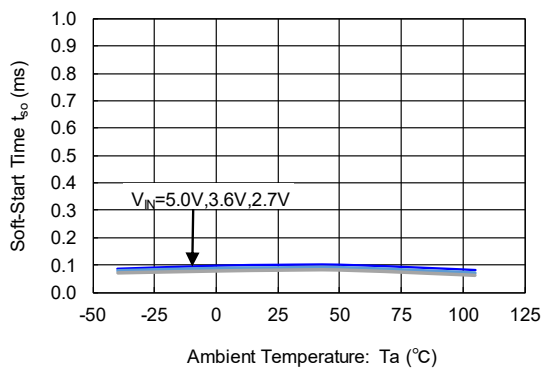
(23) Soft-Start Time vs. Ambient Temperature

XC9273B06D



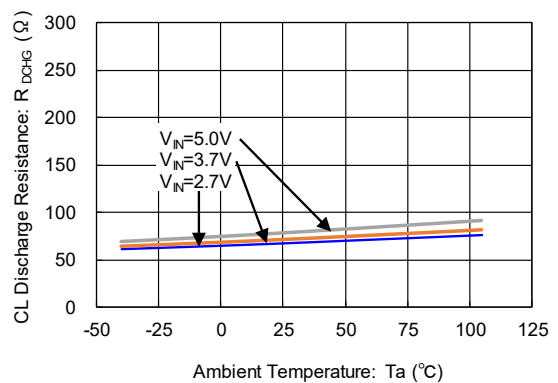
(24) Soft - off Time vs. Ambient Temperature

XC9273B06D



(25) CL Discharge Resistance vs. Ambient Temperature

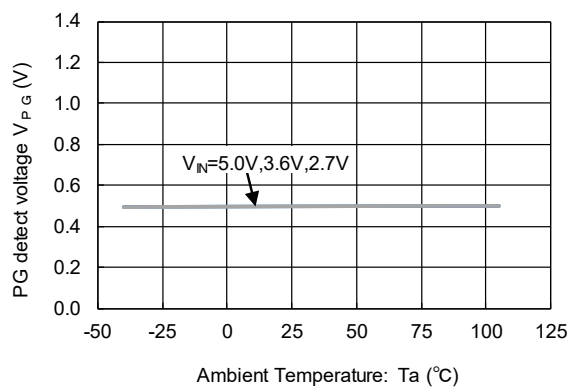
XC9273B06D



■ 特性例

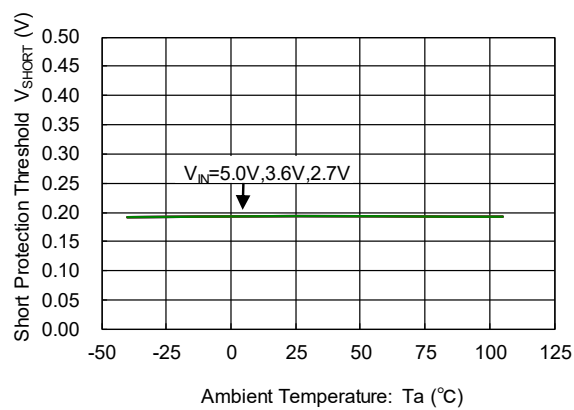
(26) PG detect voltage vs. Ambient Temperature

XC9273B06D



(27) Short Protection Threshold vs. Ambient Temperature

XC9273B06D

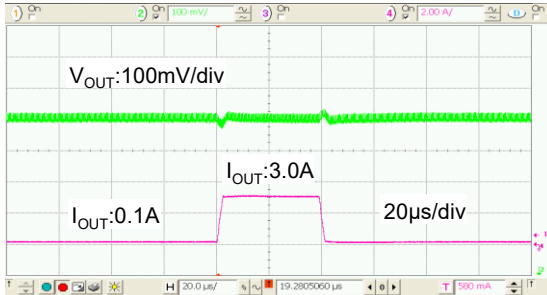


■ 特性例

(28) Load Transient Response

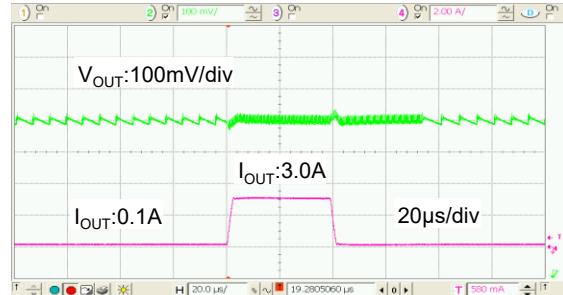
XC9273B06D

$V_{IN} = 5.0V$ $V_{OUT} = 1.2V$ $f_{OSC} = 3.0MHz$ $I_{OUT} = 0.1A \Rightarrow 3.0A$
 $L = MWSA0624 (0.22\mu H)$, $C_{IN} = 47\mu F (GRM31CR61A476ME15L)$
 $C_L = 47\mu F (GRM31CR60J476ME19L)$
 $R_{FB1} = 91k\Omega$, $R_{FB2} = 91k\Omega$, $CFB = 560pF$ MODE1=H (PWM)



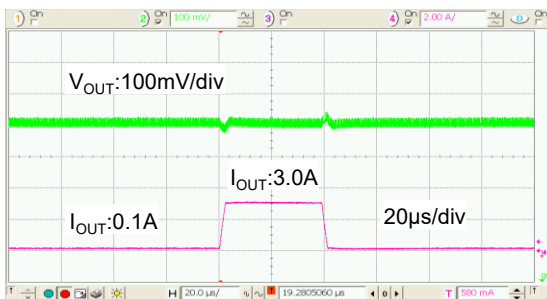
XC9273B06D

$V_{IN} = 5.0V$ $V_{OUT} = 1.2V$ $f_{OSC} = 3.0MHz$ $I_{OUT} = 0.1A \Rightarrow 3.0A$
 $L = MWSA0624 (0.22\mu H)$, $C_{IN} = 47\mu F (GRM31CR61A476ME15L)$
 $C_L = 47\mu F (GRM31CR60J476ME19L)$
 $R_{FB1} = 91k\Omega$, $R_{FB2} = 91k\Omega$, $CFB = 560pF$ MODE1=L (PFM/PWM)



XC9273B06D

$V_{IN} = 5.0V$ $V_{OUT} = 1.8V$ $f_{OSC} = 3.0MHz$ $I_{OUT} = 0.1A \Rightarrow 3.0A$
 $L = MWSA0624 (0.22\mu H)$, $C_{IN} = 47\mu F (GRM31CR61A476ME15L)$
 $C_L = 47\mu F (GRM31CR60J476ME19L)$
 $R_{FB1} = 36k\Omega$, $R_{FB2} = 18k\Omega$, $CFB = 1500pF$ MODE1=H (PWM)



XC9273B06D

$V_{IN} = 5.0V$ $V_{OUT} = 1.8V$ $f_{OSC} = 3.0MHz$ $I_{OUT} = 0.1A \Rightarrow 3.0A$
 $L = MWSA0624 (0.22\mu H)$, $C_{IN} = 47\mu F (GRM31CR61A476ME15L)$
 $C_L = 47\mu F (GRM31CR60J476ME19L)$
 $R_{FB1} = 36k\Omega$, $R_{FB2} = 18k\Omega$, $CFB = 1500pF$ MODE1=L (PFM/PWM)



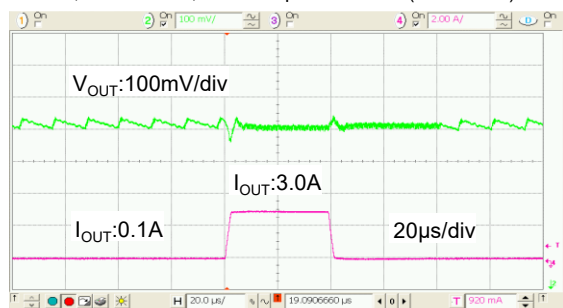
XC9273B06D

$V_{IN} = 5.0V$ $V_{OUT} = 3.3V$ $f_{OSC} = 3.0MHz$ $I_{OUT} = 0.1A \Rightarrow 3.0A$
 $L = MWSA0624 (0.22\mu H)$, $C_{IN} = 47\mu F (GRM31CR61A476ME15L)$
 $C_L = 94\mu F (GRM31CR60J476ME19Lx2)$
 $R_{FB1} = 68k\Omega$, $R_{FB2} = 15k\Omega$, $CFB = 820pF$ MODE1=H (PWM)



XC9273B06D

$V_{IN} = 5.0V$ $V_{OUT} = 3.3V$ $f_{OSC} = 3.0MHz$ $I_{OUT} = 0.1A \Rightarrow 3.0A$
 $L = MWSA0624 (0.22\mu H)$, $C_{IN} = 47\mu F (GRM31CR61A476ME15L)$
 $C_L = 94\mu F (GRM31CR60J476ME19Lx2)$
 $R_{FB1} = 68k\Omega$, $R_{FB2} = 15k\Omega$, $CFB = 820pF$ MODE1=L (PFM/PWM)



■ 特性例

(28) Load Transient Response (Continued)

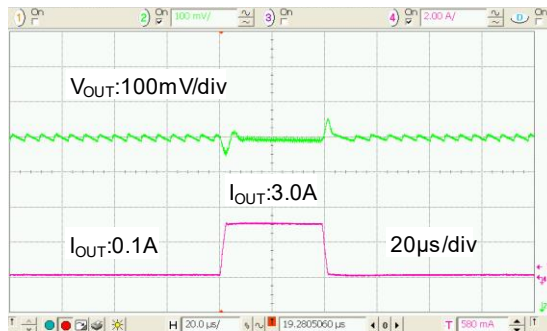
XC9273B06C

$V_{IN} = 5.0V$ $V_{OUT} = 1.2V$ $f_{OSC} = 1.2MHz$ $I_{OUT} = 0.1A \Rightarrow 3.0A$
 $L = MWSA0603 (0.56\mu H)$, $C_{IN} = 47\mu F (GRM31CR61A476ME15L)$
 $C_L = 47\mu F (GRM31CR60J476ME19L)$
 $RFB1 = 91k\Omega$, $RFB2 = 91k\Omega$, $CFB = 560pF$ $MODE1 = H$ (PWM)



XC9273B06C

$V_{IN} = 5.0V$ $V_{OUT} = 1.2V$ $f_{OSC} = 1.2MHz$ $I_{OUT} = 0.1A \Rightarrow 3.0A$
 $L = MWSA0603 (0.56\mu H)$, $C_{IN} = 47\mu F (GRM31CR61A476ME15L)$
 $C_L = 47\mu F (GRM31CR60J476ME19L)$
 $RFB1 = 91k\Omega$, $RFB2 = 91k\Omega$, $CFB = 560pF$ $MODE1 = L$ (PFM/PWM)



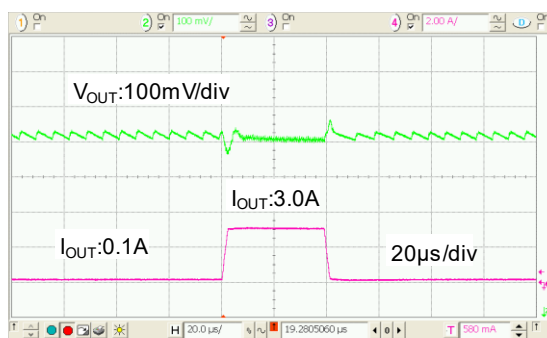
XC9273B06C

$V_{IN} = 5.0V$ $V_{OUT} = 1.8V$ $f_{OSC} = 1.2MHz$ $I_{OUT} = 0.1A \Rightarrow 3.0A$
 $L = MWSA0603 (0.56\mu H)$, $C_{IN} = 47\mu F (GRM31CR61A476ME15L)$
 $C_L = 47\mu F (GRM31CR60J476ME19L)$
 $RFB1 = 36k\Omega$, $RFB2 = 18k\Omega$, $CFB = 1500pF$ $MODE1 = H$ (PWM)



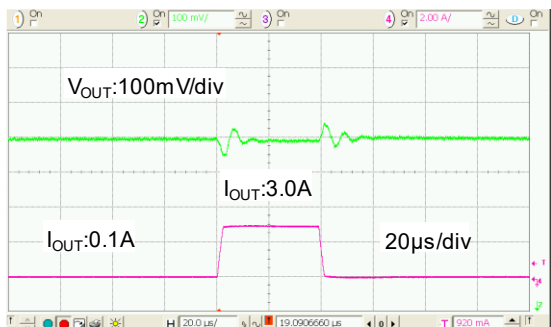
XC9273B06C

$V_{IN} = 5.0V$ $V_{OUT} = 1.8V$ $f_{OSC} = 1.2MHz$ $I_{OUT} = 0.1A \Rightarrow 3.0A$
 $L = MWSA0603 (0.56\mu H)$, $C_{IN} = 47\mu F (GRM31CR61A476ME15L)$
 $C_L = 47\mu F (GRM31CR60J476ME19L)$
 $RFB1 = 36k\Omega$, $RFB2 = 18k\Omega$, $CFB = 1500pF$ $MODE1 = L$ (PFM/PWM)



XC9273B06C

$V_{IN} = 5.0V$ $V_{OUT} = 3.3V$ $f_{OSC} = 1.2MHz$ $I_{OUT} = 0.1A \Rightarrow 3.0A$
 $L = MWSA0603 (0.56\mu H)$, $C_{IN} = 47\mu F (GRM31CR61A476ME15L)$
 $C_L = 94\mu F (GRM31CR60J476ME19Lx2)$
 $RFB1 = 68k\Omega$, $RFB2 = 15k\Omega$, $CFB = 820pF$ $MODE1 = H$ (PWM)



XC9273B06C

$V_{IN} = 5.0V$ $V_{OUT} = 3.3V$ $f_{OSC} = 1.2MHz$ $I_{OUT} = 0.1A \Rightarrow 3.0A$
 $L = MWSA0603 (0.56\mu H)$, $C_{IN} = 47\mu F (GRM31CR61A476ME15L)$
 $C_L = 94\mu F (GRM31CR60J476ME19Lx2)$
 $RFB1 = 68k\Omega$, $RFB2 = 15k\Omega$, $CFB = 820pF$ $MODE1 = L$ (PFM/PWM)



■ パッケージインフォメーション

最新のパッケージ情報については www.torex.co.jp/technical-support/packages/ をご覧ください。

PACKAGE	OUTLINE / LAND PATTERN	THERMAL CHARACTERISTICS	
QFN0404-24C	QFN0404-24C PKG	Standard Board	QFN0404-24C Power Dissipation

■マーキング

マーク① 製品番号を表す。

シンボル	品名表記例
7	XC9273*****-G

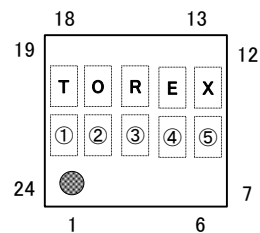
マーク② Type を表す。

シンボル	品名表記例
B	XC9273B06***-G

マーク③ Oscillation Frequency を表す。

シンボル	周波数	品名表記例
C	1.2MHz	XC9273***C**-G
D	3.0MHz	XC9273***D**-G

QFN0404-24C



(図中"TOREX"は固定)

マーク④,⑤ 製造ロットを表す。01~09、0A~0Z、11~9Z、A1~A9、AA~AZ、B1~ZZ を繰り返す。
(但し、G, I, J, O, Q, W は除く。反転文字は使用しない。)

1. 本データシートに記載された内容(製品仕様、特性、データ等)は、改善のために予告なしに変更することがあります。製品のご使用にあたっては、その最新情報を当社または当社代理店へお問い合わせ下さい。
2. 本データシートに記載された内容は、製品の代表的動作及び特性を説明するものでありそれらの使用に関連して発生した第三者の知的財産権の侵害などに関し当社は一切その責任を負いません。又その使用に際して当社及び第三者の知的財産権の実施許諾を行うものではありません。
3. 本データシートに記載された製品或いは内容の情報を海外へ持ち出される際には、「外国為替及び外国貿易法」その他適用がある輸出関連法令を遵守し、必要な手続きを行って下さい。
4. 本製品は、1)原子力制御機器、2)航空宇宙機器、3)医療機器、4)車両・その他輸送機器、5)各種安全装置及び燃焼制御装置等々のように、その機器が生命、身体、財産等へ重大な損害を及ぼす可能性があるような非常に高い信頼性を要求される用途に使用されることを意図しておりません。これらの用途への使用は当社の事前の書面による承諾なしに使用しないで下さい。
5. 当社は製品の品質及び信頼性の向上に努めておりますが、半導体製品はある確率で故障が発生します。故障のために生じる人身事故、財産への損害を防ぐためにも設計上のフェールセーフ、冗長設計及び延焼対策にご留意をお願いします。
6. 本データシートに記載された製品には耐放射線設計はなされていません。
7. 保証値を超えた使用、誤った使用、不適切な使用等に起因する損害については、当社では責任を負いかねますので、ご了承下さい。
8. 本データシートに記載された内容を当社の事前の書面による承諾なしに転載、複製することは、固くお断りします。

トレックス・セミコンダクター株式会社