

XC9262 シリーズ

JTR05043-005a

HiSAT-COT®制御 1.5A 降圧同期整流 DC/DC コンバータ

☆Green Operation 対応

■概要

XC9262 シリーズは、セラミックコンデンサ対応で Pch MOS ドライバ Tr. および Nch MOS ドライバ Tr. を内蔵した同期整流タイプの降圧 DC/DC コンバータです。出力電圧は 0.8V~3.6V (精度±2.0%)まで、0.05V ステップにて内部にて設定可能です。外付け部品としてコイルとコンデンサのみを使用し出力電流が 1.5A の高効率で安定した電源を得ることができます。発振周波数は、1.2MHz、3.0MHz があり、アプリケーションに最適な周波数の選択ができます。動作モードは過渡応答に優れた HiSAT-COT^(*) 制御となり、PWM 制御または PWM/PFM 自動切替制御の選択が MODE 端子から選択ができ、軽負荷から重負荷までの全負荷領域で、高速応答、低リップル、高効率を実現します。

スタンバイ時には全回路を停止することにより消費電流を 1.0μA 以下に抑えます。ソフトスタート機能は 0.30ms (TYP.)にて高速に立ち上がります。UVLO(Under Voltage Lock Out)機能を内蔵しており入力電圧 2.00V(TYP.)以下では内部 Pch MOS ドライバ Tr. を強制的にオフさせます。また、B タイプは C_L 高速ディスチャージ機能によりスタンバイ時には出力コンデンサの電荷をディスチャージします。

パッケージは超小型 1.2mm × 1.4mm × h0.3mm の LGA-8B01 です。

(*) HiSAT-COT は DC/DC コンバータに採用される独自の高速過渡応答技術です。高精度高安定度な電源電圧を要求する LSI に最適です。

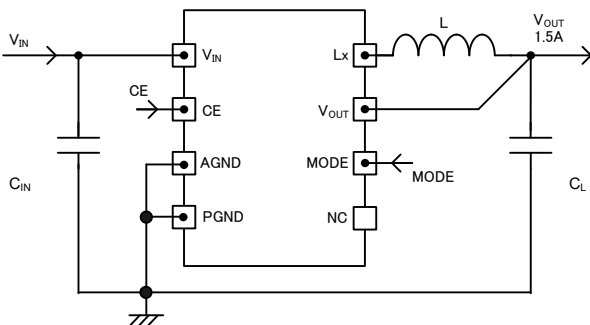
■用途

- 通信機器/通信モジュール (Bluetooth/Wi-Fi/GPS等)
- MCU/FPGA/ASIC向け電源 (POL電源)
- スマートフォン/携帯電話
- DSC/Camcorder
- スマートカード
- アクティブケーブル/アクティブ光ケーブル

■特長

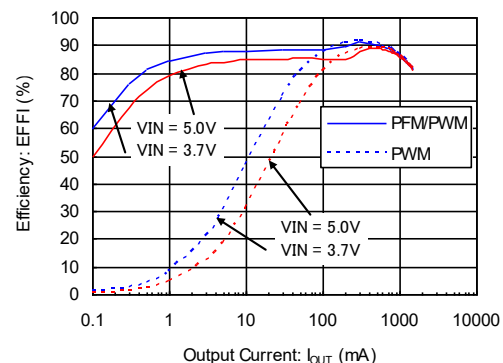
入力電圧範囲	: 2.7V ~ 5.5V
出力電圧設定範囲	: 0.8V ~ 3.6V (±2.0%)
消費電流	: 25μA (f _{osc} =3.0MHz)
出力電流	: 1.5A
発振周波数	: 1.2MHz, 3.0MHz
効率	: 90%
	: (V _{IN} =3.7V, V _{OUT} =1.8V, I _{OUT} =200mA)
制御方式	: HiSAT-COT 制御 100% デューティサイクル PWM 制御 PWM/PFM 自動切替制御
保護回路	: サーマルシャットダウン 過電流制限 (垂下) 短絡保護 (B タイプ)
機能	: ソフトスタート UVLO C _L 高速ディスチャージ (B タイプ)
出力容量	: セラミックコンデンサ対応
動作周囲温度	: -40°C ~ 105°C
パッケージ	: LGA-8B01
環境への配慮	: EU RoHS 指令対応,鉛フリー

■代表標準回路



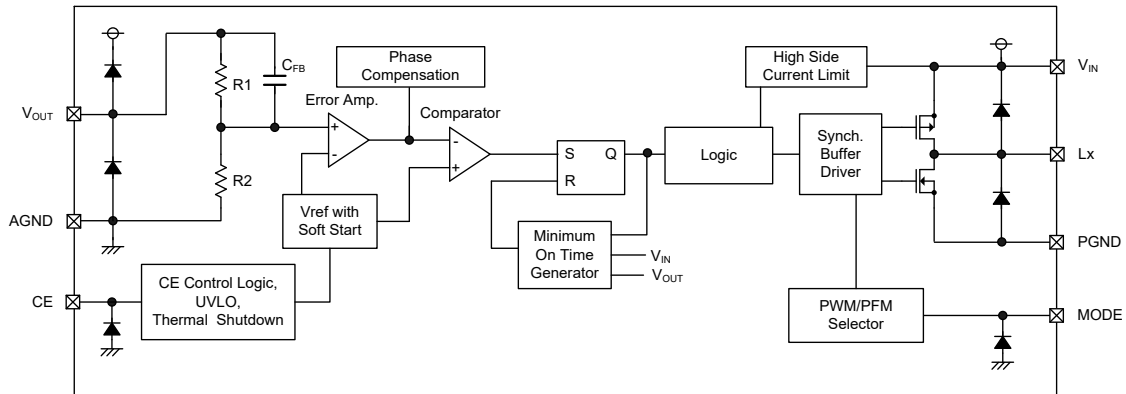
■代表特性例

XC9262A18D
L = LQM2MPN1R0MGH(1.0 μH)
C_N = 10 μF (GRM155R61A106M) C_L = 10 μF (GRM155R61A106M)



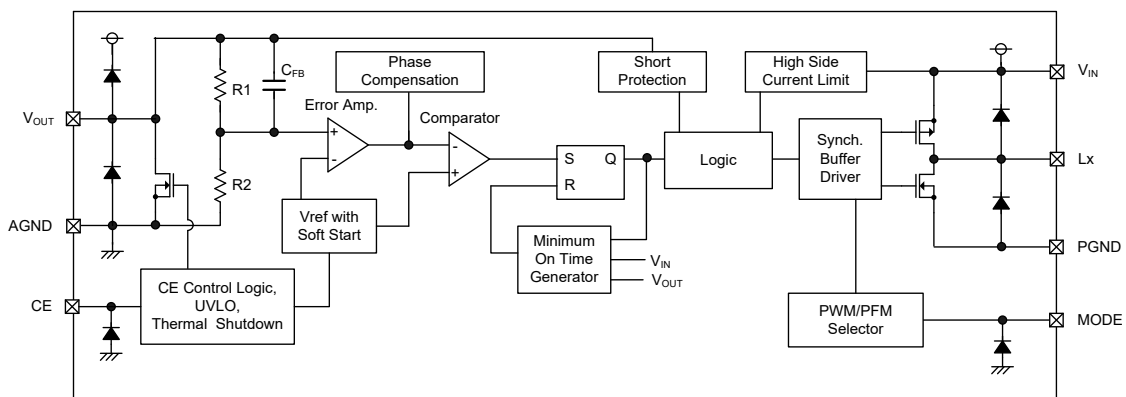
■ ブロック図

1) XC9262 シリーズ A タイプ



* 上記図のダイオードは静電保護素子、寄生ダイオードになります。

2) XC9262 シリーズ B タイプ



* 上記図のダイオードは静電保護素子、寄生ダイオードになります。

■製品分類

1) 品番ルール

XC9262①②③④⑤⑥-⑦ PWM 制御⇄PWM/PFM 自動切替制御

DESIGNATOR	ITEM	SYMBOL	DESCRIPTION
①	Type	A	Refer to Selection Guide
		B	
②③	Output Voltage	08~36	Output voltage options e.g. 1.2V → ②=1, ③=2 1.25V → ②=1, ③=C 0.05V increments : 0.05=A, 0.15=B, 0.25=C, 0.35=D, 0.45=E, 0.55=F, 0.65=H, 0.75=K, 0.85=L, 0.95=M
④	Oscillation Frequency	C	1.2MHz
		D	3.0MHz
⑤⑥-⑦ (*1)	Package (Order Unit)	1R-G	LGA-8B01 (5,000pcs/Reel)

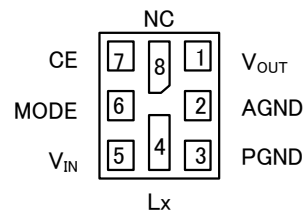
(*1) "-G"は、ハロゲン&アンチモンフリーかつ EU RoHS 対応製品です。

2) セレクションガイド

TYPE	OUTPUT VOLTAGE	C _L AUTO-DISCHARGE	SHORT PROTECTION (LATCH)	UVLO
A	Fixed	No	No	Yes
B	Fixed	Yes	Yes	Yes

TYPE	CHIP ENABLE	CURRENT LIMIT	SOFT-START TIME	THERMAL SHUTDOWN
A	Yes	Yes	Fixed	Yes
B	Yes	Yes	Fixed	Yes

■端子配列



LGA-8B01
(BOTTOM VIEW)

* AGND 端子(2 番端子)および PGND 端子(3 番端子)は使用時に必ず短絡して下さい。

■端子説明

PIN NUMBER	PIN NAME	FUNCTIONS
LGA-8B01		
1	V _{OUT}	Output Voltage Monitor
2	AGND	Analog Ground
3	PGND	Power Ground
4	Lx	Switching Output
5	V _{IN}	Power Input
6	MODE	MODE
7	CE	Chip Enable
8	NC	No Connection

■機能表

1) CE PIN 機能

PIN NAME	SIGNAL	STATUS
CE	L	Stand-by
	H	Active

CE 端子をオープンで使用しないでください。

2) MODE PIN 機能

PIN NAME	SIGNAL	STATUS
MODE	L	PWM/PFM automatic control
	H	PWM control

MODE 端子をオープンで使用しないでください。

■絶対最大定格

PARAMETER		SYMBOL	RATINGS	UNITS
V _{IN} Pin Voltage		V _{IN}	-0.3 ~ 6.2	V
Lx Pin Voltage		V _{Lx}	-0.3 ~ V _{IN} + 0.3 or 6.2 ^{(*)1}	V
V _{OUT} Pin Voltage		V _{OUT}	-0.3 ~ V _{IN} + 0.3 or 4.0 ^{(*)2}	V
CE Pin Voltage		V _{CE}	-0.3 ~ 6.2	V
MODE Pin Voltage		V _{MODE}	-0.3 ~ 6.2	V
Power Dissipation(Ta=25°C)	LGA-8B01	P _d	1000 (40mm x 40mm 標準基板) ^{(*)3}	mW
Operating Ambient Temperature		T _{opr}	-40 ~ 105	°C
Storage Temperature		T _{stg}	-55 ~ 125	°C

各電圧定格は GND(AGND,PGND)を基準とする。

^{(*)1} 最大値は V_{IN}+0.3V と+6.2V のいずれか低い電圧になります。

^{(*)2} 最大値は V_{IN}+0.3V と+4.0V のいずれか低い電圧になります。

^{(*)3} 基板実装時の許容損失の参考データとなります。実装条件はパッケージインフォメーションをご参照下さい。

■電気的特性

XC9262 Series

Ta=25°C

PARAMETER	SYMBOL	CONDITIONS	MIN.	TYP.	MAX.	UNITS	CIRCUIT
Output Voltage	V_{OUT}	When connected to external components, $I_{OUT}=30mA$ $V_{MODE}=V_{IN}$	<E-1>	<E-2>	<E-3>	V	①
Operating Voltage Range	V_{IN}	-	2.7	-	5.5	V	①
Maximum Output Current	I_{OUTMAX}	When connected to external components ^{(*)1} , $V_{IN}<C-1>$	1500	-	-	mA	①
UVLO Voltage ^{(*)2}	V_{UVLO}	$V_{OUT}=0.6V$, Voltage which Lx pin holding "L" level ^{(*)5}	1.35	2.0	2.68	V	③
Quiescent Current	I_q	$V_{OUT}=V_{OUT(T)} \times 1.1V$ $f_{OSC}=1.2MHz$ $f_{OSC}=3.0MHz$	-	15.0 25.0	25.0 40.0	μA	②
Stand-by Current	I_{STB}	$V_{CE}=0.0V$	-	0.0	1.0	μA	②
Minimum ON time	t_{ONmin}	When connected to external components, $V_{IN}=V_{CE}<C-1>$, $I_{OUT}=1mA$	<E-5>	<E-6>	<E-7>	ns	①
Thermal shutdown	T_{TSD}	-	-	150	-	°C	①
Thermal shutdown hysteresis	T_{HYS}	-	-	30	-	°C	①
Lx SW "H" ON Resistance	R_{LXH}	$V_{OUT}=0.6V$, $I_{LX}=100mA$ ^{(*)3}	-	0.11	0.22	Ω	④
Lx SW "L" ON Resistance	R_{LXL}	$V_{OUT}=V_{OUT(T)} \times 1.1$, $V_{MODE}=5.0V$, $I_{LX}=100mA$ ^{(*)3}	-	0.07	0.14	Ω	④
Lx SW "H" Leakage Current	I_{LeakH}	$V_{IN}=5.5V$, $V_{CE}=0.0V$, $V_{OUT}=0.0V$, $V_{LX}=0.0V$	-	0.0	1.0	μA	⑤
Lx SW "L" Leakage Current	I_{LeakL}	$V_{IN}=5.5V$, $V_{CE}=0.0V$, $V_{OUT}=0.0V$, $V_{LX}=5.5V$	-	0.0	30.0	μA	⑤
Current Limit ^{(*)4}	I_{LIMH}	$V_{OUT}=0.6V$ I_{LX} until Lx pin oscillates	2.5	3.0	4.5	A	⑥
Output Voltage Temperature Characteristics	$\Delta V_{OUT}/(V_{OUT} \cdot \Delta Topr)$	$I_{OUT}=30mA$, $-40^\circ C \leq Topr \leq 105^\circ C$	-	± 100	-	ppm/°C	①
CE "H" Voltage	V_{CEH}	$V_{OUT}=0.6V$, Applied voltage to V_{CE} , Voltage changes Lx to "H" level ^{(*)5}	1.40	-	V_{IN}	V	③
CE "L" Voltage	V_{CEL}	$V_{OUT}=0.6V$, Applied voltage to V_{CE} , Voltage changes Lx to "L" level ^{(*)5}	AGND	-	0.30	V	③
CE "H" Current	I_{CEH}	$V_{IN}=5.5V$, $V_{CE}=5.5V$, $V_{OUT}=0.0V$	-0.1	-	0.1	μA	⑤
CE "L" Current	I_{CEL}	$V_{IN}=5.5V$, $V_{CE}=0.0V$, $V_{OUT}=0.0V$	-0.1	-	0.1	μA	⑤
Soft-Start Time	t_{SS}	$V_{CE}=0.0V \rightarrow 5.0V$, $V_{OUT}=V_{OUT(T)} \times 0.9$ After "H" is fed to CE, the time by when clocks are generated at Lx pin.	0.10	0.30	0.50	ms	③
Short Protection Threshold Voltage (Type B)	V_{SHORT}	Sweeping V_{OUT} , V_{OUT} voltage which Lx becomes "L" level ^{(*)5}	0.17	0.27	0.37	V	③
C_L Discharge (Type B)	R_{DCHG}	$V_{CE}=0.0V$, $V_{OUT}=4.0V$	50	210	300	Ω	⑦
MODE "H" Voltage	V_{MODEH}	Applied voltage to V_{MODE} , Voltage for PWM Control	1.40	-	V_{IN}	V	①
MODE "L" Voltage	V_{MODEL}	Applied voltage to V_{MODE} , Voltage for PWM/PFM automatic control	AGND	-	0.30	V	①
MODE "H" Current	I_{MODEH}	$V_{IN}=5.5V$, $V_{CE}=5.5V$, $V_{OUT}=0.0V$, $V_{MODE}=5.5V$	-0.1	-	0.1	μA	⑤
MODE "L" Current	I_{MODEL}	$V_{IN}=5.5V$, $V_{CE}=5.5V$, $V_{OUT}=0.0V$, $V_{MODE}=0.0V$	-0.1	-	0.1	μA	⑤

 $V_{OUT(T)}$ =設定電圧測定条件: 特に指定無き場合、 $V_{IN}=5.0V$, $V_{CE}=5.0V$, $V_{MODE}=0V$

(*)1 入出力電圧差(降圧差)が小さい場合、最大電流に到達する前に、100%デューティサイクルとなることがあります。

100%デューティサイクル状態からさらに電流を引くとPchドライバのON抵抗により出力電圧の降下を起こします。

(*)2 ヒステリシス動作電圧幅を含みます。

(*)3 $R_{LXH}=(V_{IN}-Lx \text{ 端子測定電圧})/100mA$, $R_{LXL}=Lx \text{ 端子測定電圧}/100mA$

(*)4 電流制限はコイルに流れる電流のピークの検出レベルを示します。

(*)5 "H"= $V_{IN}-1.2V \sim V_{IN}$, "L"= $-0.1V \sim 0.1V$

■電気的特性

SPEC Table

NOMINAL OUTPUT VOLTAGE	V _{OUT}			t _{ONmin}						
				f _{OSC} = 1.2MHz			f _{OSC} = 3.0MHz			
	<E-1>	<E-2>	<E-3>	<C-1>	<E-5>	<E-6>	<E-7>	<E-5>	<E-6>	<E-7>
V _{OUT(T)}	MIN.	TYP.	MAX.	V _{IN}	MIN.	TYP.	MAX.	MIN.	TYP.	MAX.
0.80	0.784	0.800	0.816	2.70	173	247	321	71	119	166
0.85	0.833	0.850	0.867	2.70	184	262	341	72	121	169
0.90	0.882	0.900	0.918	2.70	194	278	361	73	122	171
0.95	0.931	0.950	0.969	2.70	205	293	381	74	123	172
1.00	0.980	1.000	1.020	2.70	216	309	401	86	123	160
1.05	1.029	1.050	1.071	2.70	227	324	421	91	130	169
1.10	1.078	1.100	1.122	2.70	238	340	441	95	136	177
1.15	1.127	1.150	1.173	2.70	248	355	461	99	142	185
1.20	1.176	1.200	1.224	2.70	259	370	481	104	148	193
1.25	1.225	1.250	1.275	2.70	270	386	502	108	154	201
1.30	1.274	1.300	1.326	2.70	281	401	522	112	160	209
1.35	1.323	1.350	1.377	2.70	292	417	542	117	167	217
1.40	1.372	1.400	1.428	2.70	302	432	562	121	173	225
1.45	1.421	1.450	1.479	2.70	313	448	582	125	179	233
1.50	1.470	1.500	1.530	2.70	324	463	602	130	185	241
1.55	1.519	1.550	1.581	2.70	335	478	622	134	191	249
1.60	1.568	1.600	1.632	2.70	346	494	642	138	198	257
1.65	1.617	1.650	1.683	2.75	350	500	650	140	200	260
1.70	1.666	1.700	1.734	2.83	350	500	650	140	200	260
1.75	1.715	1.750	1.785	2.92	350	500	650	140	200	260
1.80	1.764	1.800	1.836	3.00	350	500	650	140	200	260
1.85	1.813	1.850	1.887	3.08	350	500	650	140	200	260
1.90	1.862	1.900	1.938	3.17	350	500	650	140	200	260
1.95	1.911	1.950	1.989	3.25	350	500	650	140	200	260
2.00	1.960	2.000	2.040	3.33	350	500	650	140	200	260
2.05	2.009	2.050	2.091	3.42	350	500	650	140	200	260
2.10	2.058	2.100	2.142	3.50	350	500	650	140	200	260
2.15	2.107	2.150	2.193	3.58	350	500	650	140	200	260
2.20	2.156	2.200	2.244	3.67	350	500	650	140	200	260
2.25	2.205	2.250	2.295	3.75	350	500	650	140	200	260
2.30	2.254	2.300	2.346	3.83	350	500	650	140	200	260
2.35	2.303	2.350	2.397	3.92	350	500	650	140	200	260
2.40	2.352	2.400	2.448	4.00	350	500	650	140	200	260
2.45	2.401	2.450	2.499	4.08	350	500	650	140	200	260
2.50	2.450	2.500	2.550	4.17	350	500	650	140	200	260
2.55	2.499	2.550	2.601	4.25	350	500	650	140	200	260
2.60	2.548	2.600	2.652	4.33	350	500	650	140	200	260
2.65	2.597	2.650	2.703	4.42	350	500	650	140	200	260
2.70	2.646	2.700	2.754	4.50	350	500	650	140	200	260

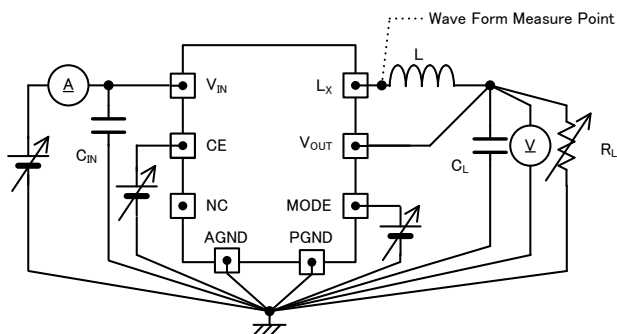
■電気的特性

SPEC Table

NOMINAL OUTPUT VOLTAGE	V _{OUT}			t _{ONmin}						
				V _{IN}			f _{osc} =1.2MHz			f _{osc} =3.0MHz
	<E-1>	<E-2>	<E-3>				<C-1>	<E-5>	<E-6>	<E-7>
V _{OUT(T)}	MIN.	TYP.	MAX.	V _{IN}	MIN.	TYP.	MAX.	MIN.	TYP.	MAX.
2.75	2.695	2.750	2.805	4.58	350	500	650	140	200	260
2.80	2.744	2.800	2.856	4.67	350	500	650	140	200	260
2.85	2.793	2.850	2.907	4.75	350	500	650	140	200	260
2.90	2.842	2.900	2.958	4.83	350	500	650	140	200	260
2.95	2.891	2.950	3.009	4.92	350	500	650	140	200	260
3.00	2.940	3.000	3.060	5.00	350	500	650	140	200	260
3.05	2.989	3.050	3.111	5.08	350	500	650	140	200	260
3.10	3.038	3.100	3.162	5.17	350	500	650	140	200	260
3.15	3.087	3.150	3.213	5.25	350	500	650	140	200	260
3.20	3.136	3.200	3.264	5.33	350	500	650	140	200	260
3.25	3.185	3.250	3.315	5.42	350	500	650	140	200	260
3.30	3.234	3.300	3.366	5.50	350	500	650	140	200	260
3.35	3.283	3.350	3.417	5.50	355	508	660	142	203	264
3.40	3.332	3.400	3.468	5.50	361	515	670	144	206	268
3.45	3.381	3.450	3.519	5.50	366	523	680	146	209	272
3.50	3.430	3.500	3.570	5.50	371	530	689	148	212	276
3.55	3.479	3.550	3.621	5.50	377	538	699	151	215	280
3.60	3.528	3.600	3.672	5.50	382	545	709	153	218	284

■測定回路図

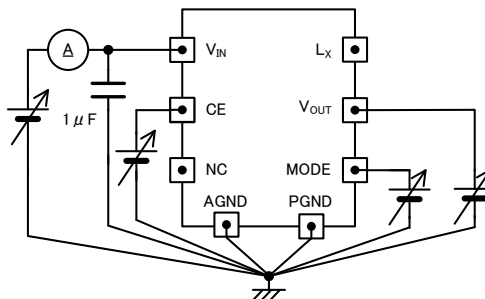
< Circuit ① >



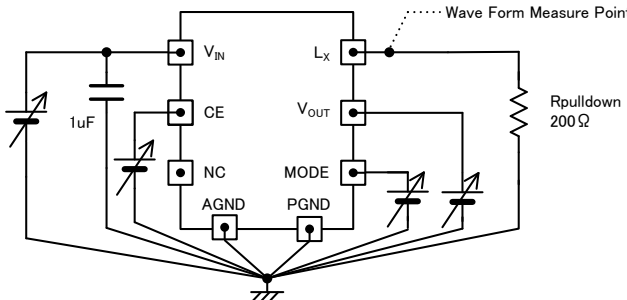
※ External Components
 $f_{osc} = 1.2\text{MHz}$
 $L : 4.7\ \mu\text{H}(\text{LTF5022T-4R7N2R0-LC})$
 $C_{IN} : 10\ \mu\text{F}(\text{ceramic})$
 $C_L : 10\ \mu\text{F}(\text{ceramic})$

※ External Components
 $f_{osc} = 3.0\text{MHz}$
 $L : 1.0\ \mu\text{H}(\text{LQM2MPN1R0MGH})$
 $C_{IN} : 10\ \mu\text{F}(\text{ceramic})$
 $C_L : 10\ \mu\text{F}(\text{ceramic})$

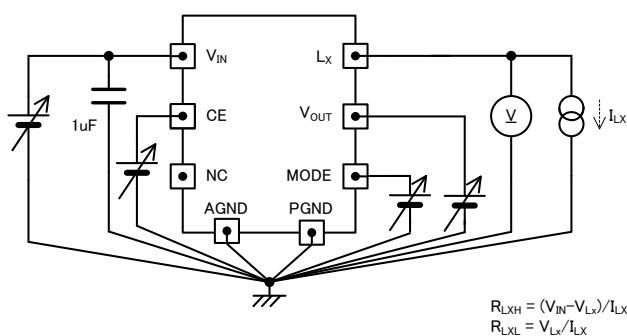
< Circuit ② >



< Circuit ③ >



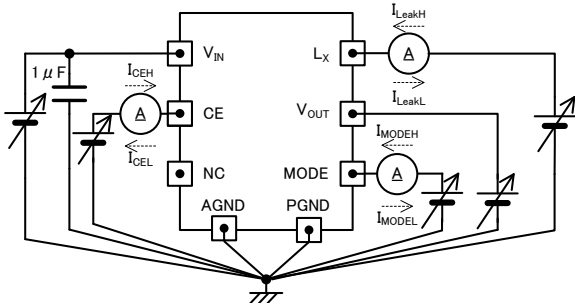
< Circuit ④ >



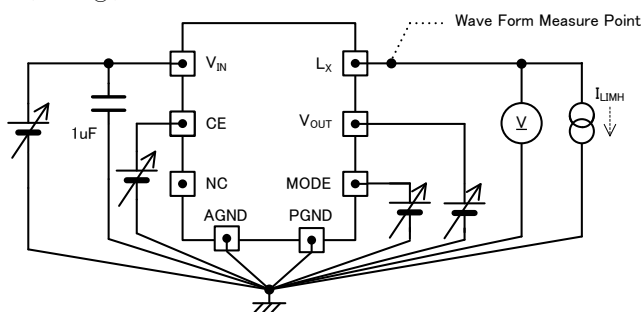
$$R_{LXH} = (V_{IN} - V_{LX}) / I_{LX}$$

$$R_{LXL} = V_{LX} / I_{LX}$$

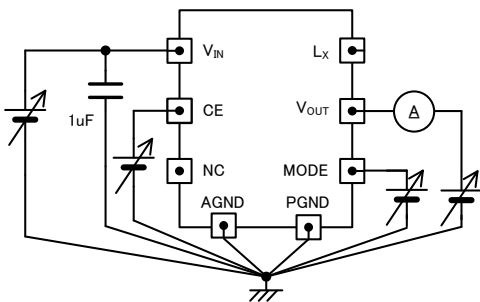
< Circuit ⑤ >



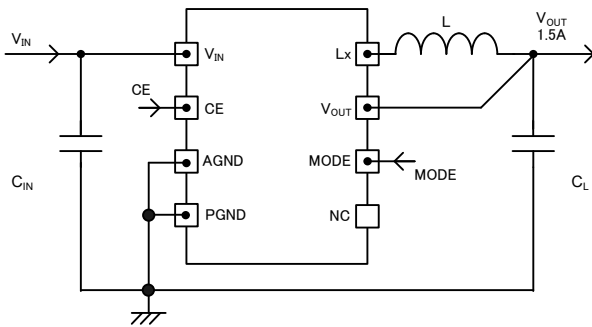
< Circuit ⑥ >



< Circuit ⑦ >
 B TYPE



■標準回路例



【Typical Examples】 $f_{osc}=1.2\text{MHz}$

	MANUFACTURER	PRODUCT NUMBER	VALUE
L	Murata	LQH5BPN4R7NT0L	4.7 μH
	TDK	LTF5022T-4R7N2R0-LC	4.7 μH
	Coilcraft	XFL4020-472MEC	4.7 μH

【Typical Examples】 $f_{osc}=3.0\text{MHz}$

	MANUFACTURER	PRODUCT NUMBER	VALUE
L	Murata	LQM2MPN1R0MGH	1.0 μH
	TAIYO YUDEN	MAKK2016T1R0M	1.0 μH
	TDK	MLP2520K1R0M	1.0 μH

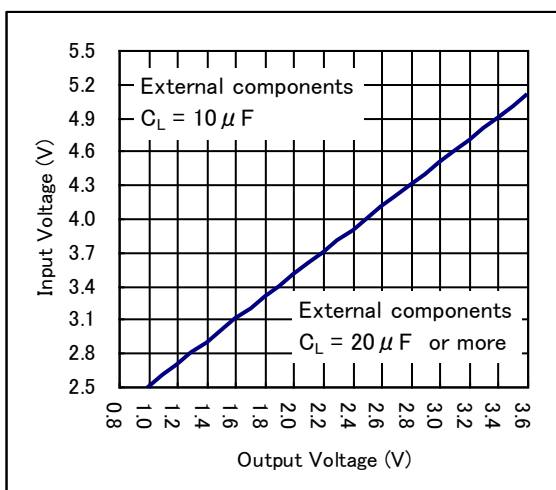
【Typical Examples】^(*) $f_{osc}=1.2\text{MHz}$, $f_{osc}=3.0\text{MHz}$

	MANUFACTURER	PRODUCT NUMBER	VALUE
C_{IN}	Murata	GRM155R61A106M	10 $\mu\text{F}/10\text{V}$
	Murata	GRM21BR71A106KE51	10 $\mu\text{F}/10\text{V}$
	TAIYO YUDEN	LMK212AB7106MG	10 $\mu\text{F}/10\text{V}$
C_L	Murata	GRM155R61A106M	10 $\mu\text{F}/10\text{V}$ ^(*)2)
	Murata	GRM21BR71A106KE51	10 $\mu\text{F}/10\text{V}$ ^(*)2)
	TAIYO YUDEN	LMK212AB7106MG	10 $\mu\text{F}/10\text{V}$ ^(*)2)

^(*)1) 使用条件(周囲温度、入出力電圧)に応じて適切な部品を選択してください。

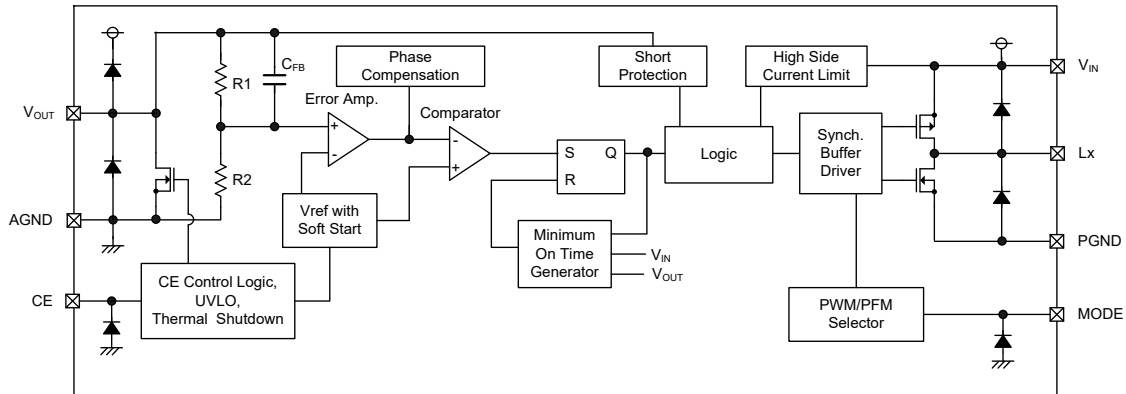
^(*)2) $V_{IN} - V_{OUT(T)} < 1.5\text{V}$ となる場合は $C_L=20\mu\text{F}$ 以上をご使用下さい。

- The relationship between Output Voltage, Input Voltage, and C_L value



■動作説明

XC9262 シリーズの内部は、基準電圧源、エラーアンプ、コンパレータ、位相補償回路、最小オンタイム発生回路、出力電圧調整抵抗、Pch MOS ドライバ Tr.、同期整流用 Nch MOS スイッチ Tr.、電流制限回路、UVLO 回路、サーマルシャットダウン回路、短絡保護回路、PWM/PFM 選択回路等で構成されています。(BLOCK DIAGRAM 参照)



BLOCK DIAGRAM (XC9262 シリーズ B タイプ)

制御方式は、オンタイム制御方式と低出力電圧リップル対応の高速過渡応答を特長とする HiSAT-COT (High Speed circuit Architecture for Transient with Constant On Time)制御です。

オン時間(t_{on})を入力電圧と出力電圧により決定し、一定時間 Pch MOS ドライバ Tr.をオンします。オフ時間(t_{off})は基準電圧と R1,R2 を通ってフィードバックされた電圧をエラーアンプで比較し、エラーアンプの出力に位相補償をかけたコンパレータに送ります。コンパレータでは、この信号と基準電圧を比較し、基準電圧を下回ると SR ラッチをセットし、再度オン期間となります。こうすることでオフ期間が最適なデューティ比に制御された PWM 動作となり、出力電圧を安定させています。位相補償回路では、エラーアンプの周波数特性の最適化と、出力で生じるリップル電圧と相似なランプ波を発生しエラーアンプの出力信号に変調をかけています。これにより、セラミックコンデンサなどの低 ESR コンデンサを使用しても安定した帰還系が得られ、高速過渡応答と出力電圧の安定化が実現されています。

<最小オンタイム発生回路>

入力電圧と出力電圧に依存したオン時間(t_{on})を発生します。オン時間は次式のように設定されます。

$$f_{osc} = 1.2\text{MHz}$$

$$t_{on} (\mu\text{s}) = V_{OUT}/V_{IN} \times 0.833$$

$$f_{osc} = 3.0\text{MHz}$$

$$t_{on} (\mu\text{s}) = V_{OUT}/V_{IN} \times 0.333$$

<発振周波数>

入力電圧と出力電圧により決定されるオン時間(t_{on})により、発振周波数は次式で求めることができます。

$$f_{osc} (\text{MHz}) = V_{OUT}(V) / (V_{IN}(V) \times t_{on}(\mu\text{s}))$$

<100%デューティサイクルモード>

入出力電位差が小さく、重負荷時には Pch MOS ドライバ Tr.のオンを継続する 100%デューティサイクルモードとなる場合があります。100%デューティサイクルモードにより軽負荷から重負荷までの全負荷条件および入出力電圧差が小さい条件においても、高い出力電圧安定性と高速な応答性が達成されます。

<エラーアンプ>

エラーアンプは出力電圧監視用のアンプです。内部抵抗 R1、R2 で分割された電圧がフィードバックされ、基準電圧と比較されます。基準電圧より高い電圧がフィードバックされるとエラーアンプの出力電圧は高くなるように動作します。エラーアンプの周波数特性は、内部で最適化されています。

■動作説明

<基準電圧源、ソフトスタート機能>

本 IC の出力電圧を安定にするため基準になるリファレンス電圧です。

CE 端子に“H”電圧を入力した後、エラーアンプに接続された基準電圧がソフトスタート期間に線形的に増加するように構成されています。これにより、内部抵抗 R1、R2 で分割された電圧と基準電圧が釣り合った状態で制御され、出力電圧は基準電圧の増加に比例して上昇します。この動作により、入力電流の突入防止と出力電圧の滑らかな上昇が可能となります。

ソフトスタート期間内に出力電圧が設定出力電圧に到達しない、例えば重負荷や大容量出力コンデンサが接続され状況では、内部抵抗 R1、R2 で分割された電圧と基準電圧の釣り合いが崩れた状態となりますが、電流制限機能が働き入力電流の過度な増加を防止し出力電圧の滑らかな上昇を可能にしています。

<MODE 機能>

XC9262 シリーズは MODE 端子により外部で PWM 制御と PWM/PFM 自動切替制御を選択できます。MODE 端子に“H”電圧を入力することで PWM 制御となり、“L”電圧を入力すると PWM/PFM 自動切替制御となります。PWM 制御は、連続導通モードとなり負荷によらず、入力電圧と出力電圧により決定されるオン時間 (ton) により安定した発振周波数で動作します。PWM/PFM 自動切替制御は、軽負荷時に非連続導通モードになり発振周波数を低下しスイッチング損失を低減し効率を改善します。MODE 端子は CMOS 入力となっており、シンク電流は 0μA となります。

<CE 機能>

CE 端子に“H”電圧を入力することで動作を開始します。CE 端子に“L”電圧を入力するとシャットダウン状態に出来ます。シャットダウン状態では、IC の消費電流は 0μA(TYP.)となります。また、Pch MOS ドライバ Tr.と同期整流用 Nch MOS スイッチ Tr.は OFF となります。CE 端子は CMOS 入力となっており、シンク電流は 0μA となります。

<UVLO 機能>

V_{IN} 端子電圧が 2.00V(TYP.) 以下になると内部回路の動作不安定による誤パルス出力防止のため、Pch MOS ドライバ Tr.を強制的にオフした状態にします。V_{IN} 端子電圧が 2.10V(TYP.)以上になるとスイッチング動作を行います。UVLO 機能が解除されることでソフトスタート機能が働き出力立上げ動作が開始されます。UVLO での停止は、シャットダウンではなくパルス出力を停止している状態なので内部回路は動作しています。

<サーマルシャットダウン>

熱破壊から IC を保護するためチップ温度の監視を行っています。チップ温度が 150°C(TYP.)に達するとサーマルシャットダウンが働くよう設計されています。Pch MOS ドライバ Tr.と同期整流用 Nch MOS スイッチ Tr.をオフに固定し、スイッチングを停止します。電流供給を止めることによりチップ温度が 120°C(TYP.)まで下がると再びソフトスタートを使い出力を立ち上げ直します(自動復帰)。

<短絡保護機能>

B タイプの短絡保護回路は、誤って出力を GND とショートしてしまった場合などに、本製品および入出力に接続されているデバイスを保護するための機能です。短絡保護回路は出力電圧を監視し、短絡保護閾値電圧を下回った場合、Pch MOS ドライバ Tr.をオフさせラッチをかけます。一旦ラッチ状態になりますと、CE 端子から IC を一度オフにしてから立ち上げ直すか、電源の再投入を行うことで動作を再開します。

<CL 高速ディスチャージ機能>

B タイプは CE 端子に L レベル信号を入力した時(IC スタンバイ時)に、V_{OUT} 端子に接続された Nch MOS ドライバ Tr.により出力コンデンサ C_L の電荷を高速ディスチャージします。IC 停止時に出力コンデンサの電荷が残っていることによるアプリケーションの誤動作を防ぐことが可能です。

$$V = V_{OUT(T)} \times e^{-t / \tau}$$

t について展開すると $t = \tau \ln (V_{OUT(T)} / V)$

V : 放電後の出力電圧

V_{OUT(T)} : 設定電圧, t : 放電時間

τ : C_L × R_{DCHG}

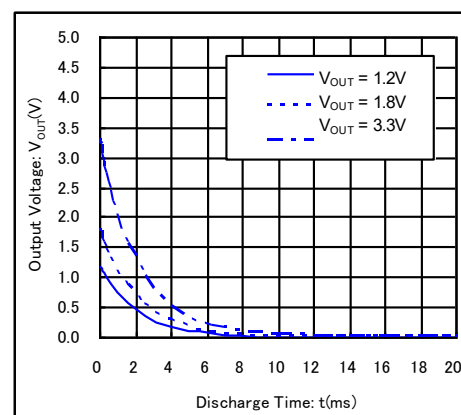
C_L : 出力コンデンサ(C_L)の容量値

R_{DCHG} : C_L 放電抵抗の抵抗値

但し、電源電圧によって変化する。

Output Voltage Discharge characteristics

R_{DCHG} = 210Ω (TYP) C_L = 10 μF



■動作説明

<電流制限(Current Limit)>

XC9262 シリーズの電流制限回路は、Lx 端子に接続された P-ch MOS ドライバ Tr.を流れる電流を監視し電流制限しております。一定電流以上ドライバ電流が流れると電流制限機能が動作し Lx 端子から出力するパルスを任意のタイミングでオフさせます。過電流状態でなくなれば通常の動作にもどります。

■使用上の注意

- 1) 一時的、過渡的な電圧降下および電圧上昇等の現象について。
絶対最大定格を超える場合には、劣化または破壊する可能性があります。
- 2) DC/DC コンバータのようなスイッチングレギュレータはスパイクノイズやリップル電圧が生じます。これらは周辺部品(コイルのインダクタンス値、コンデンサ、周辺部品の基板レイアウト)によって大きく影響されます。設計される際は十分に実機にてご確認下さい。
- 3) DC/DC コンバータの特性は本 IC の特性のみならず外付け部品に大きく依存しますので、各部品の仕様書及び標準回路例を参考の上、部品選定を行って下さい。特にコンデンサの特性には注意し B 特性(JIS 規格)または X7R,X5R(EIA 規格)のセラミックコンデンサを使用して下さい。
- 4) グランド配線を十分強化して下さい。スイッチング時の電流による PGND 端子および AGND 端子の変動は、IC の動作を不安定にさせる場合があるので、特に PGND 端子および AGND 端子付近の強化を行って下さい。
- 5) 外付け部品はできる限り IC の近くに実装するようにして下さい。また、配線のインピーダンスを下げるため、太く短く配線して下さい。
- 6) HiSAT-COT 制御の特長として、負荷による入力から出力の電力損失の影響によってオフ時間が変化するため、発振周波数が変動いたします。また、100%デューティサイクルモードによってオン時間の変動も許可されています。そのため、外付け部品の特性、基板レイアウト、入力電圧、出力電圧、負荷電流等によって発振周波数が変わりますのでご注意ください。
- 7) 最小オンタイム発生回路で発生するオン時間は、本製品の内部の伝搬遅延により入力電圧と出力電圧の比通りのオン時間とならない場合があります。
- 8) 電流制限値は、本製品の内部の伝搬遅延により、実際のコイル電流は電氣的特性を超えることがあります。
- 9) CE 端子は CMOS 入力端子となっています。オープンで使用しないで下さい。また、入力やグランドと接続する場合、1MΩ までの抵抗をご利用下さい。ピン間ショートによる本製品および入出力に接続されているデバイスの誤動作を防ぐため、抵抗を接続することを推奨致します。
- 10) B タイプの場合、ソフトスタート期間終了時に出力電圧が短絡保護閾値電圧を下回った場合、動作を停止します。
- 11) PWM/PFM 自動切替制御は軽負荷時に非連続導通モードになりますが、入出力電圧差が小さい場合やコイルのインダクタンス値が標準回路例に記載の値より大きい場合、軽負荷時にコイル電流が逆流して、パルススキップできず、軽負荷時の効率が悪化する場合があります。
- 12) 入出力電圧差が小さい場合、負荷安定度が悪くなる場合があります。
- 13) 当社では製品の改善、信頼性の向上に努めております。しかしながら、万が一のためにフェールセーフとなる設計およびエージング処理など、装置やシステム上で十分な安全設計をお願いします。

■使用上の注意

14)基板レイアウト上の注意

配線のインピーダンスが高い場合、出力電流によるノイズの回り込みや位相ずれを起こしやすくなり、動作が不安定になる事がありますので入力コンデンサ(C_{IN})、出力コンデンサ(C_L)はできる限り IC の近くに実装して下さい。

- (1) V_{IN} の変動をできるだけ抑える為に V_{IN} 端子と PGND 端子および AGND 端子に最短でバイパスコンデンサ(C_{IN})を接続して下さい。
- (2) 各周辺部品はできる限り IC の近くに実装して下さい。
- (3) 周辺部品は配線のインピーダンスを下げる為、太く短く配線して下さい。
- (4) スイッチング時の GND 電流による GND 電位の変動は IC の動作を不安定にする場合がありますので GND 配線を十分強化して下さい。
- (5) 本製品はドライバ内蔵のため負過電流とドライバ Tr. の ON 抵抗により発熱が生じますのでご注意ください。

<参考パターンレイアウト>

LGA-8B01

基板実装図

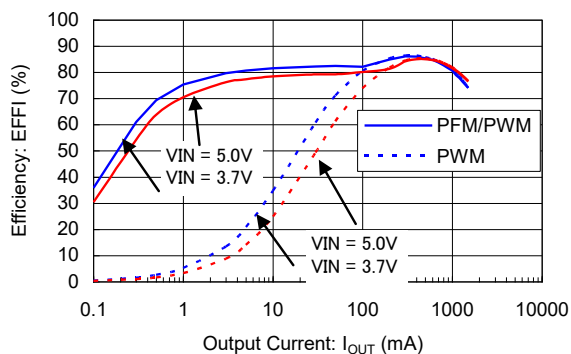


■ 特性例

(1) Efficiency vs. Output Current

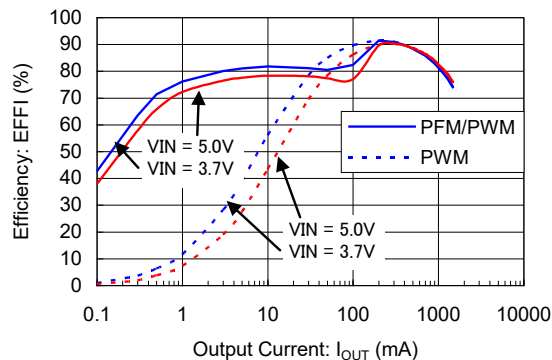
XC9262A10D

L = LQM2MPN1R0MGH(1.0 μ H)
C_{IN} = 10 μ F(GRM155R61A106M) C_L = 10 μ F(GRM155R61A106M)



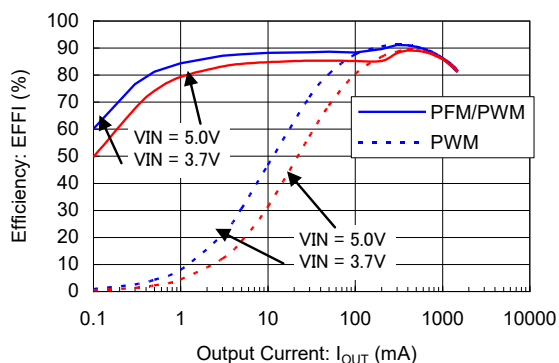
XC9262A10C

L = LTF5022T-4R7N2R0-LC(4.7 μ H)
C_{IN} = 10 μ F(GRM155R61A106M) C_L = 10 μ F(GRM155R61A106M)



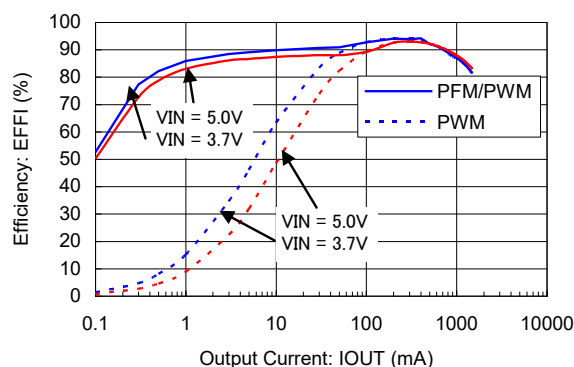
XC9262A18D

L = LQM2MPN1R0MGH(1.0 μ H)
C_{IN} = 10 μ F(GRM155R61A106M) C_L = 10 μ F(GRM155R61A106M)



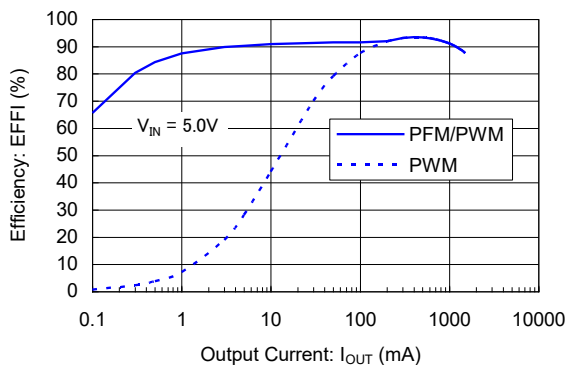
XC9262A18C

L = LTF5022T-4R7N2R0-LC(4.7 μ H)
C_{IN} = 10 μ F(GRM155R61A106M) C_L = 10 μ F(GRM155R61A106M)



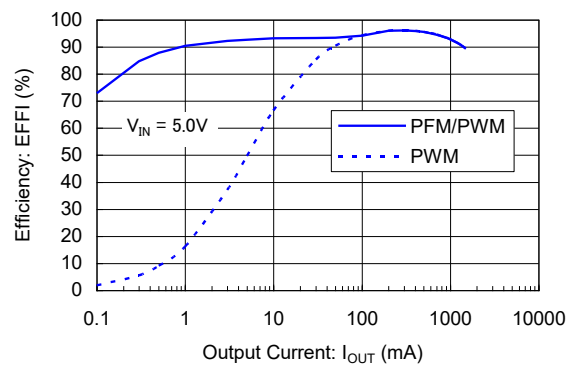
XC9262A33D

L = LQM2MPN1R0MGH(1.0 μ H)
C_{IN} = 10 μ F(GRM155R61A106M) C_L = 10 μ F(GRM155R61A106M)



XC9262A33C

L = LTF5022T-4R7N2R0-LC(4.7 μ H)
C_{IN} = 10 μ F(GRM155R61A106M) C_L = 10 μ F(GRM155R61A106M)

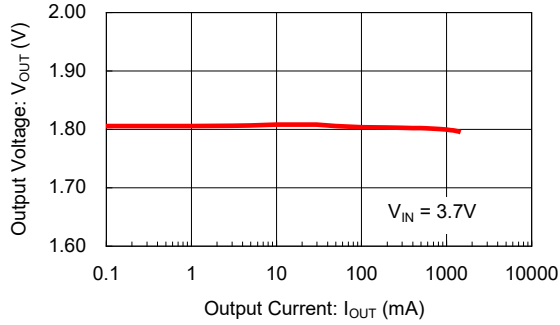


■ 特性例

(2) Output Voltage vs. Output Current

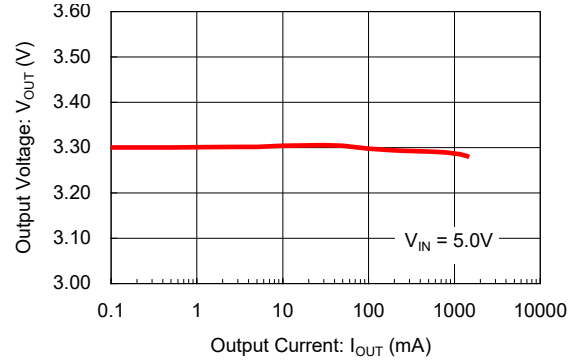
XC9262A18D

L = LQM2MPN1R0MGH(1.0 μ H)
C_{IN} = 10 μ F(GRM155R61A106M) C_L = 10 μ F(GRM155R61A106M)



XC9262A33D

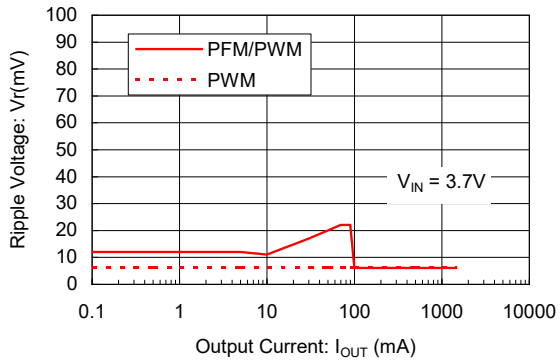
L = LQM2MPN1R0MGH(1.0 μ H)
C_{IN} = 10 μ F(GRM155R61A106M) C_L = 10 μ F(GRM155R61A106M)



(3) Ripple Voltage vs. Output Current

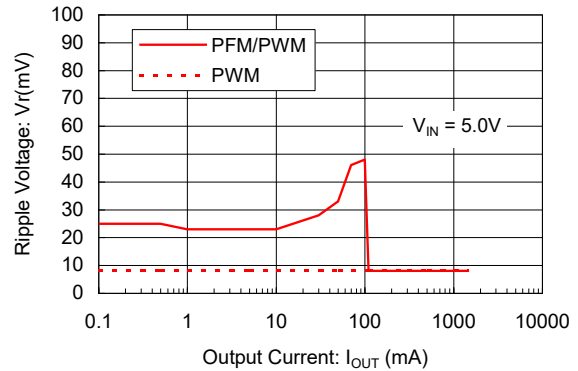
XC9262A18D

L = LQM2MPN1R0MGH(1.0 μ H)
C_{IN} = 10 μ F(GRM155R61A106M) C_L = 10 μ F(GRM155R61A106M)



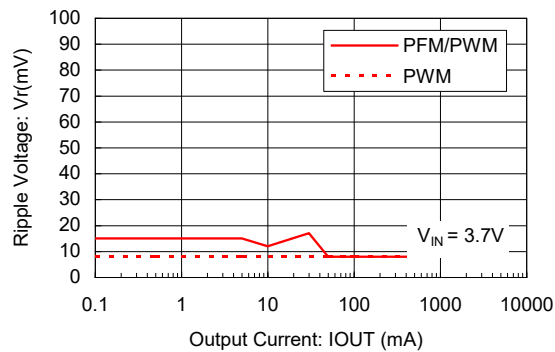
XC9262A33D

L = LQM2MPN1R0MGH(1.0 μ H)
C_{IN} = 10 μ F(GRM155R61A106M) C_L = 10 μ F(GRM155R61A106M)



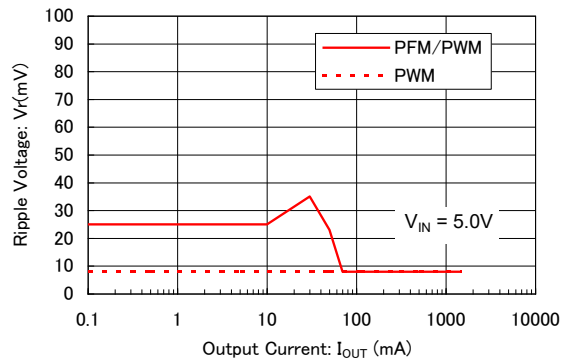
XC9262A18C

L = LTF5022T-4R7N2R0-LC(4.7 μ H)
C_{IN} = 10 μ F(GRM155R61A106M) C_L = 10 μ F(GRM155R61A106M)



XC9262A33C

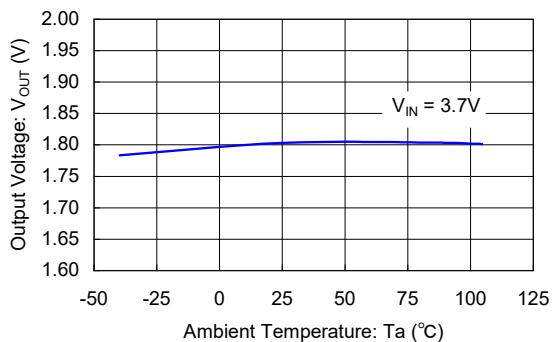
L = LTF5022T-4R7N2R0-LC(4.7 μ H)
C_{IN} = 10 μ F(GRM155R61A106M) C_L = 10 μ F(GRM155R61A106M)



■ 特性例

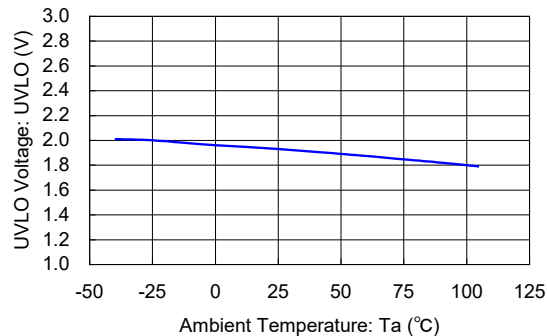
(4) Output Voltage vs. Ambient Temperature

XC9262B18D



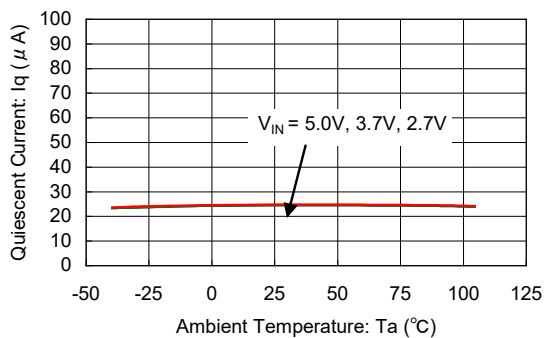
(5) UVLO Voltage vs. Ambient Temperature

XC9262A08D

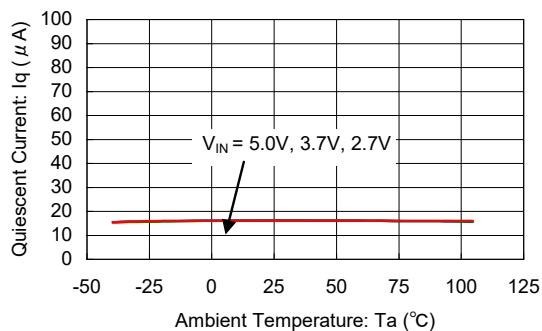


(6) Quiescent Current vs. Ambient Temperature

XC9262A08D



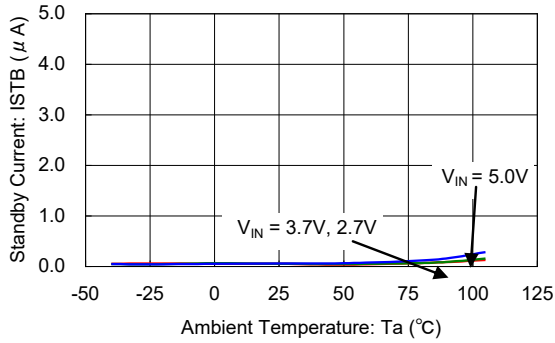
XC9262A08C



■ 特性例

(7) Stand-by Current vs. Ambient Temperature

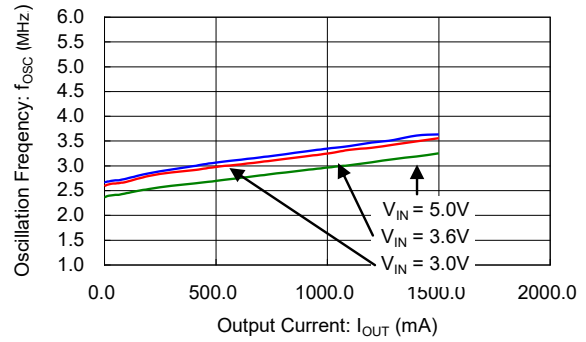
XC9262A08D



(8) Oscillation Frequency vs. Output Current

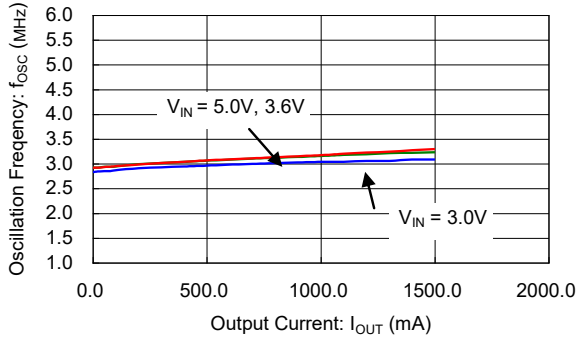
XC9262A08D

L = LQM2MPN1R0MGH(1.0 μH)
C_{IN} = 10 μF(GRM155R61A106M) C_L = 10 μF(GRM155R61A106M)



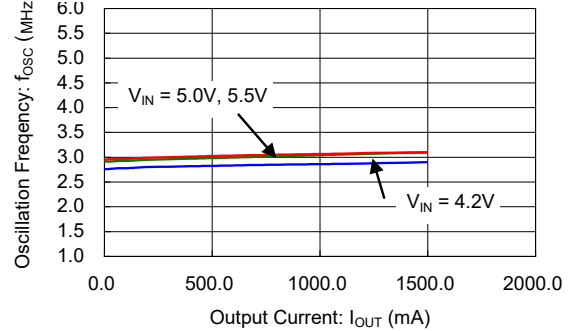
XC9262A18D

L = LQM2MPN1R0MGH(1.0 μH)
C_{IN} = 10 μF(GRM155R61A106M) C_L = 10 μF(GRM155R61A106M)



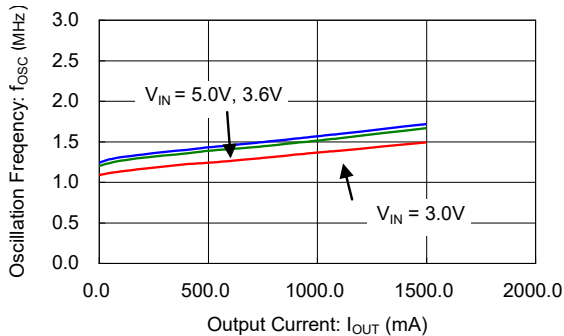
XC9262A33D

L = LQM2MPN1R0MGH(1.0 μH)
C_{IN} = 10 μF(GRM155R61A106M) C_L = 10 μF(GRM155R61A106M)



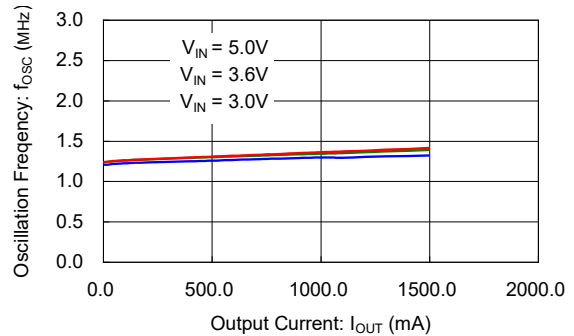
XC9262A08C

L = LTF5022T-4R7N2R0-LC(4.7 μH)
C_{IN} = 10 μF(GRM155R61A106M) C_L = 10 μF(GRM155R61A106M)



XC9262A18C

L = LTF5022T-4R7N2R0-LC(4.7 μH)
C_{IN} = 10 μF(GRM155R61A106M) C_L = 10 μF(GRM155R61A106M)

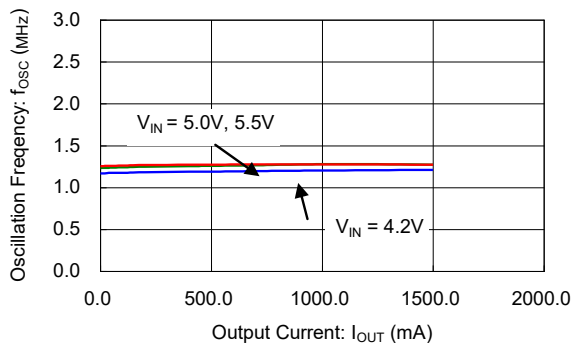


■ 特性例

(8) Oscillation Frequency vs. Output Current (Continued)

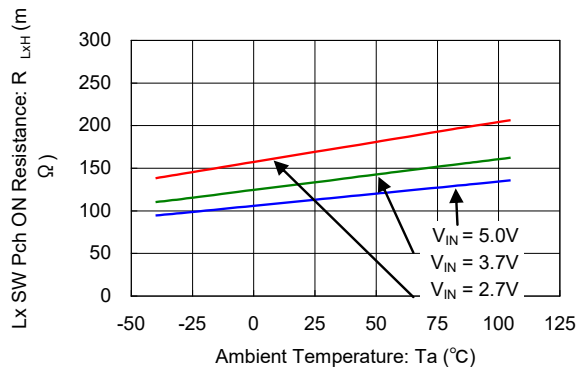
XC9262A33C

L = LTF5022T-4R7N2R0-LC(4.7 μH)
C_{IN} = 10 μF(GRM155R61A106M) C_L = 10 μF(GRM155R61A106M)



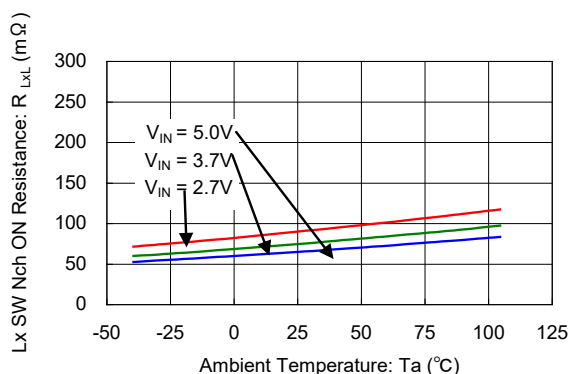
(9) Pch Driver ON Resistance vs. Ambient Temperature

XC9262A08D



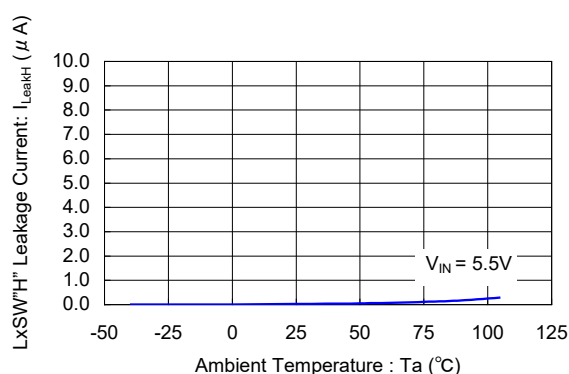
(10) Nch Driver ON Resistance vs. Ambient Temperature

XC9262A08D



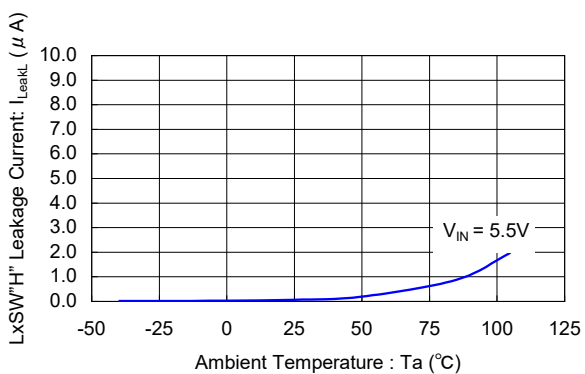
(11) LxSW"H" Leakage Current vs. Ambient Temperature

XC9262A08D



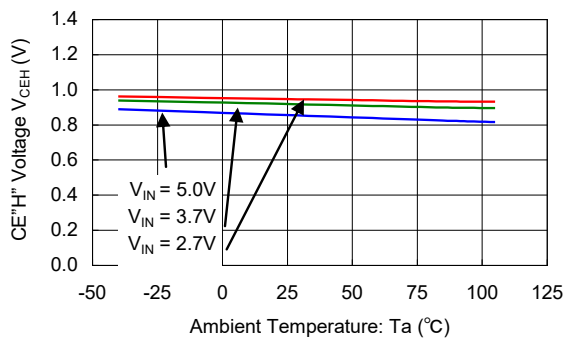
(12) LxSW"L" Leakage Current vs. Ambient Temperature

XC9262A08D



(13) CE"H" Voltage vs. Ambient Temperature

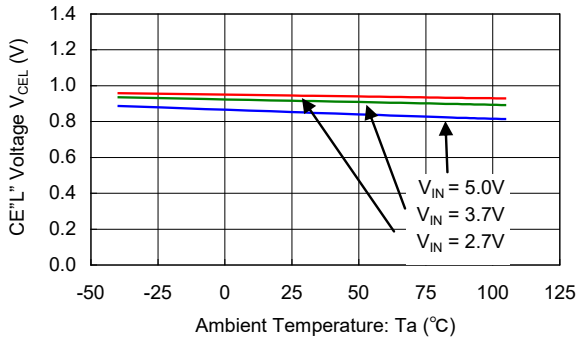
XC9262A08D



■ 特性例

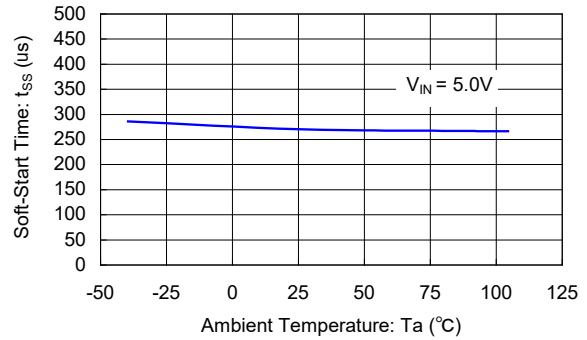
(14) CE^L Voltage vs. Ambient Temperature

XC9262A08D



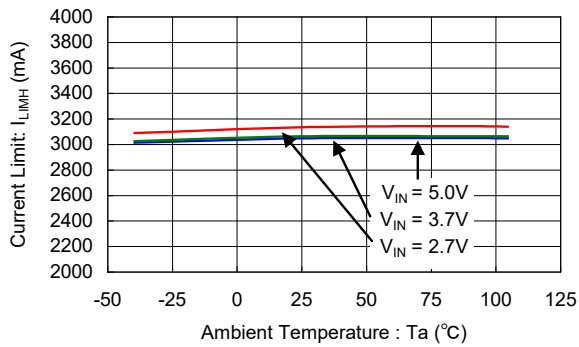
(15) Soft-Start Time vs. Ambient Temperature

XC9262B08D



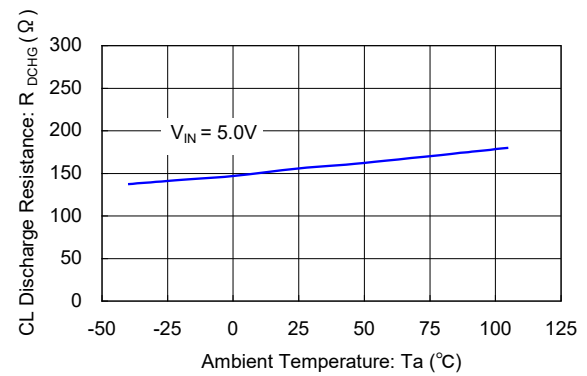
(16) Current Limit vs. Ambient Temperature

XC9262A08D



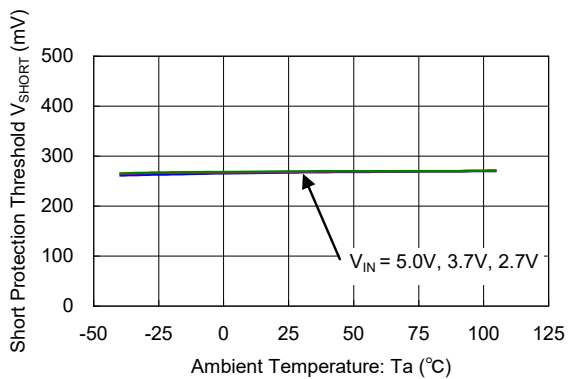
(17) C_L Discharge Resistance vs. Ambient Temperature

XC9262B08D



(18) Short Protection Threshold vs. Ambient Temperature

XC9262B08D

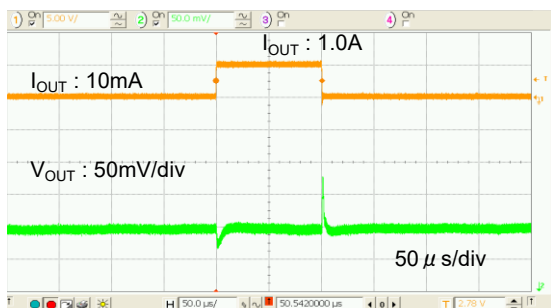


■ 特性例

(19) Load Transient Response

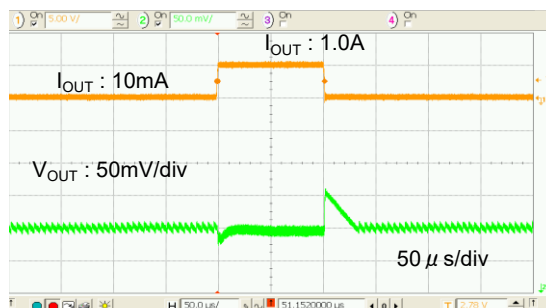
XC9262A12D (PWM Control)

$V_{IN} = 5.0V$ $V_{OUT} = 1.2V$ $f_{OSC} = 3.0MHz$ $I_{OUT} = 10mA \Rightarrow 1.0A$
 $L = LQM2MPN1R0MGH(1.0\mu H)$ $C_{IN} = 10\mu F(GRM155R61A106M)$
 $C_L = 10\mu F(GRM155R61A106M)$



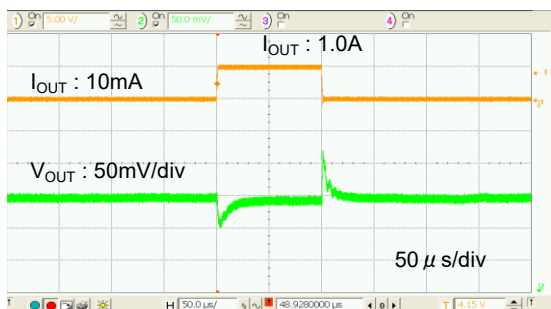
XC9262A12D (PWM/PFM Automatic Control)

$V_{IN} = 5.0V$ $V_{OUT} = 1.2V$ $f_{OSC} = 3.0MHz$ $I_{OUT} = 10mA \Rightarrow 1.0A$
 $L = LQM2MPN1R0MGH(1.0\mu H)$ $C_{IN} = 10\mu F(GRM155R61A106M)$
 $C_L = 10\mu F(GRM155R61A106M)$



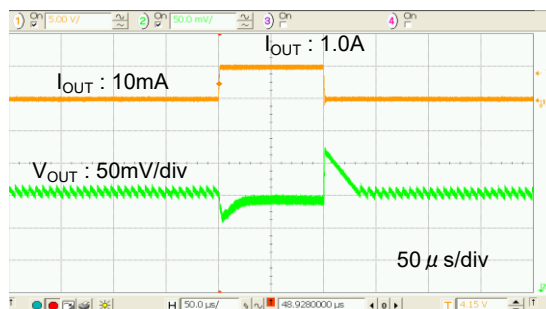
XC9262A18D (PWM Control)

$V_{IN} = 5.0V$ $V_{OUT} = 1.8V$ $f_{OSC} = 3.0MHz$ $I_{OUT} = 10mA \Rightarrow 1.0A$
 $L = LQM2MPN1R0MGH(1.0\mu H)$ $C_{IN} = 10\mu F(GRM155R61A106M)$
 $C_L = 10\mu F(GRM155R61A106M)$



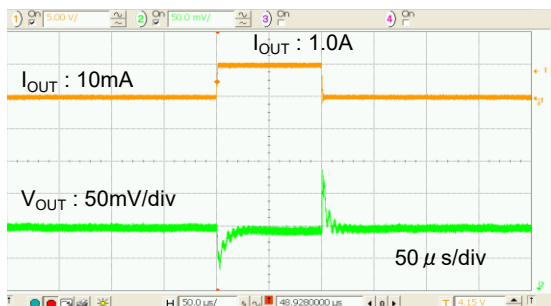
XC9262A18D (PWM/PFM Automatic Control)

$V_{IN} = 5.0V$ $V_{OUT} = 1.8V$ $f_{OSC} = 3.0MHz$ $I_{OUT} = 10mA \Rightarrow 1.0A$
 $L = LQM2MPN1R0MGH(1.0\mu H)$ $C_{IN} = 10\mu F(GRM155R61A106M)$
 $C_L = 10\mu F(GRM155R61A106M)$



XC9262A33D (PWM Control)

$V_{IN} = 5.0V$ $V_{OUT} = 3.3V$ $f_{OSC} = 3.0MHz$ $I_{OUT} = 10mA \Rightarrow 1.0A$
 $L = LQM2MPN1R0MGH(1.0\mu H)$ $C_{IN} = 10\mu F(GRM155R61A106M)$
 $C_L = 10\mu F(GRM155R61A106M)$



XC9262A33D (PWM/PFM Automatic Control)

$V_{IN} = 5.0V$ $V_{OUT} = 3.3V$ $f_{OSC} = 3.0MHz$ $I_{OUT} = 10mA \Rightarrow 1.0A$
 $L = LQM2MPN1R0MGH(1.0\mu H)$ $C_{IN} = 10\mu F(GRM155R61A106M)$
 $C_L = 10\mu F(GRM155R61A106M)$

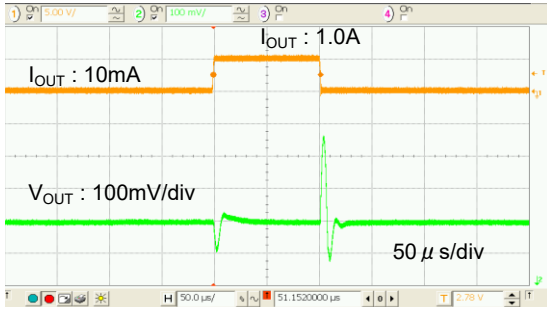


■ 特性例

(19) Load Transient Response (Continued)

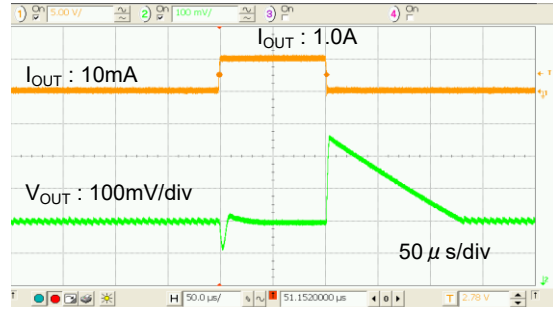
XC9262A12C (PWM Control)

$V_{IN} = 5.0V$ $V_{OUT} = 1.2V$ $f_{OSC} = 1.2MHz$ $I_{OUT} = 10mA \Rightarrow 1.0A$
 $L = LTF5022T-4R7N2R0-LC(4.7\mu H)$ $C_{IN} = 10\mu F(GRM155R61A106M)$
 $C_L = 10\mu F(GRM155R61A106M)$



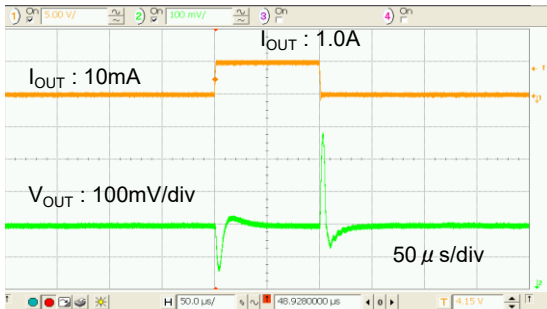
XC9262A12C (PWM/PFM Automatic Control)

$V_{IN} = 5.0V$ $V_{OUT} = 1.2V$ $f_{OSC} = 1.2MHz$ $I_{OUT} = 10mA \Rightarrow 1.0A$
 $L = LTF5022T-4R7N2R0-LC(4.7\mu H)$ $C_{IN} = 10\mu F(GRM155R61A106M)$
 $C_L = 10\mu F(GRM155R61A106M)$



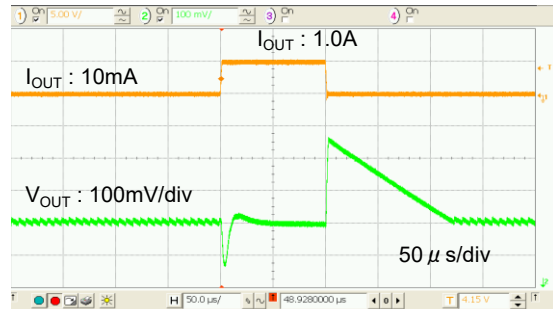
XC9262A18C (PWM Control)

$V_{IN} = 5.0V$ $V_{OUT} = 1.8V$ $f_{OSC} = 1.2MHz$ $I_{OUT} = 10mA \Rightarrow 1.0A$
 $L = LTF5022T-4R7N2R0-LC(4.7\mu H)$ $C_{IN} = 10\mu F(GRM155R61A106M)$
 $C_L = 10\mu F(GRM155R61A106M)$



XC9262A18C (PWM/PFM Automatic Control)

$V_{IN} = 5.0V$ $V_{OUT} = 1.8V$ $f_{OSC} = 1.2MHz$ $I_{OUT} = 10mA \Rightarrow 1.0A$
 $L = LTF5022T-4R7N2R0-LC(4.7\mu H)$ $C_{IN} = 10\mu F(GRM155R61A106M)$
 $C_L = 10\mu F(GRM155R61A106M)$



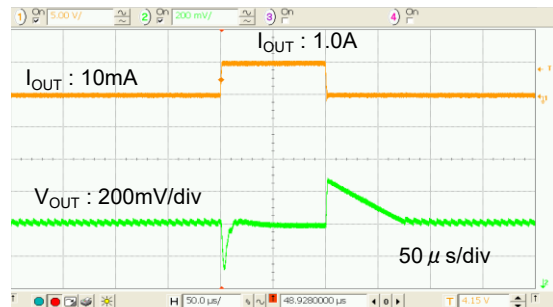
XC9262A33C (PWM Control)

$V_{IN} = 5.0V$ $V_{OUT} = 3.3V$ $f_{OSC} = 1.2MHz$ $I_{OUT} = 10mA \Rightarrow 1.0A$
 $L = LTF5022T-4R7N2R0-LC(4.7\mu H)$ $C_{IN} = 10\mu F(GRM155R61A106M)$
 $C_L = 10\mu F(GRM155R61A106M)$



XC9262A33C (PWM/PFM Automatic Control)

$V_{IN} = 5.0V$ $V_{OUT} = 3.3V$ $f_{OSC} = 1.2MHz$ $I_{OUT} = 10mA \Rightarrow 1.0A$
 $L = LTF5022T-4R7N2R0-LC(4.7\mu H)$ $C_{IN} = 10\mu F(GRM155R61A106M)$
 $C_L = 10\mu F(GRM155R61A106M)$



■ パッケージインフォメーション

最新のパッケージ情報については www.torex.co.jp/technical-support/packages/ をご覧ください。

PACKAGE	OUTLINE / LAND PATTERN	THERMAL CHARACTERISTICS	
LGA-8B01	LGA-8B01 PKG	Standard Board	LGA-8B01 Power Dissipation

■ マーキング

マーク①

製品シリーズを表す。

シンボル	品名表記例
C	XC9262A****-G
D	XC9262B****-G

マーク②

出力電圧の整数部と発振周波数を表す。

出力電圧 (V)	シンボル	
	f _{osc} =1.2MHz (XC9262***C**-G)	f _{osc} =3.0MHz (XC9262***D**-G)
0.x	N	U
1.x	P	V
2.x	R	X
3.x	T	Y

マーク③

出力電圧の少数部を表す。

V _{OUT} (V)	シンボル	品名表記例
X.00	0	XC9262**0***-G
X.05	A	XC9262**A***-G
X.10	1	XC9262**1***-G
X.15	B	XC9262**B***-G
X.20	2	XC9262**2***-G
X.25	C	XC9262**C***-G
X.30	3	XC9262**3***-G
X.35	D	XC9262**D***-G
X.40	4	XC9262**4***-G
X.45	E	XC9262**E***-G
X.50	5	XC9262**5***-G
X.55	F	XC9262**F***-G
X.60	6	XC9262**6***-G
X.65	H	XC9262**H***-G
X.70	7	XC9262**7***-G
X.75	K	XC9262**K***-G
X.80	8	XC9262**8***-G
X.85	L	XC9262**L***-G
X.90	9	XC9262**9***-G
X.95	M	XC9262**M***-G

マーク④⑤

製造ロットを表す。

01~09、0A~0Z、11~9Z、A1~A9、AA~AZ、B1~ZZ を繰り返す。
(但し、G、I、J、O、Q、W は除く。反転文字は使用しない。)

1. 本データシートに記載された内容(製品仕様、特性、データ等)は、改善のために予告なしに変更することがあります。製品のご使用にあたっては、その最新情報を当社または当社代理店へお問い合わせ下さい。
2. 本データシートに記載された内容は、製品の代表的動作及び特性を説明するものでありそれらの使用に関連して発生した第三者の知的財産権の侵害などに関し当社は一切その責任を負いません。又その使用に際して当社及び第三者の知的財産権の実施許諾を行うものではありません。
3. 本データシートに記載された製品或いは内容の情報を海外へ持ち出される際には、「外国為替及び外国貿易法」その他適用がある輸出関連法令を遵守し、必要な手続きを行って下さい。
4. 本製品は、1)原子力制御機器、2)航空宇宙機器、3)医療機器、4)車両・その他輸送機器、5)各種安全装置及び燃焼制御装置等々のように、その機器が生命、身体、財産等へ重大な損害を及ぼす可能性があるような非常に高い信頼性を要求される用途に使用されることを意図しておりません。これらの用途への使用は当社の事前の書面による承諾なしに使用しないで下さい。
5. 当社は製品の品質及び信頼性の向上に努めておりますが、半導体製品はある確率で故障が発生します。故障のために生じる人身事故、財産への損害を防ぐためにも設計上のフェールセーフ、冗長設計及び延焼対策にご留意をお願いします。
6. 本データシートに記載された製品には耐放射線設計はなされていません。
7. 保証値を超えた使用、誤った使用、不適切な使用等に起因する損害については、当社では責任を負いかねますので、ご了承下さい。
8. 本データシートに記載された内容を当社の事前の書面による承諾なしに転載、複製することは、固くお断りします。

トレックス・セミコンダクター株式会社