

XBP141P-G

JTR29025-001

低容量 TVS ダイオードアレイ

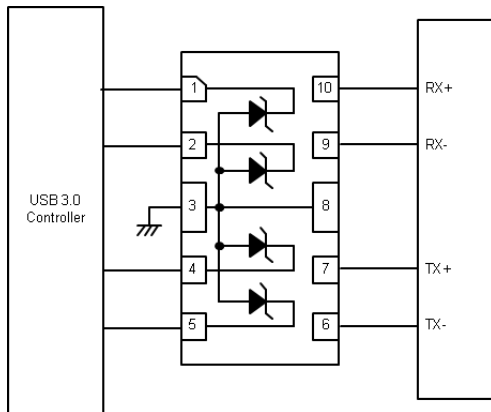
■ 特長

端子間容量	: 0.40pF (Line-to-GND)
静電気耐量	: 15kV Contact (IEC61000-4-2)
環境への配慮	: EU RoHS 指令対応、鉛フリー

■ 用途

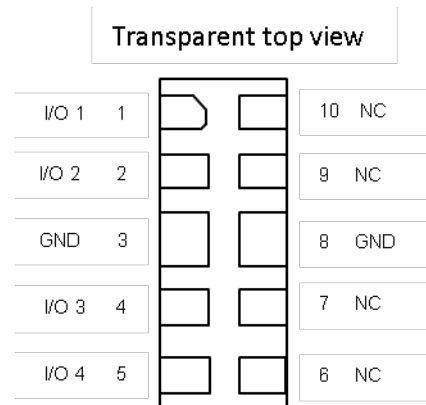
- USB 3.0
- DVI
- セットトップボックス

■ 応用回路例



■ 端子配列

● DFN2510-10A



■ 製品名

PRODUCT NAME	PACKAGE	ORDER UNIT
XBP141P-G *	DFN2510-10A	5,000 pcs/ Reel

* "-G"は、ハロゲン&アンチモンフリーかつ EU RoHS 対応製品になります。

■ 絶対最大定格

Ta=25°C

PARAMETER	SYMBOL	RATINGS	UNIT
Junction Temperature	T _j	125	°C
Storage Temperature	T _{stg}	-55 ~ +150	°C
IEC61000-4-2 (ESD) Air	V _{ESD_A}	±15	kV
IEC61000-4-2 (ESD) Contact	V _{ESD_C}	±15	kV

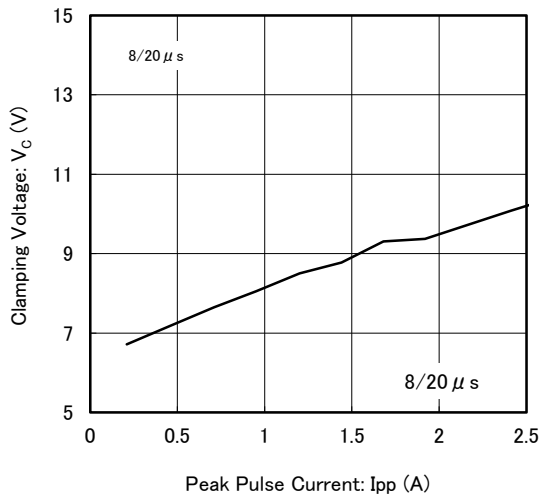
■ 電気的特性

Ta=25°C

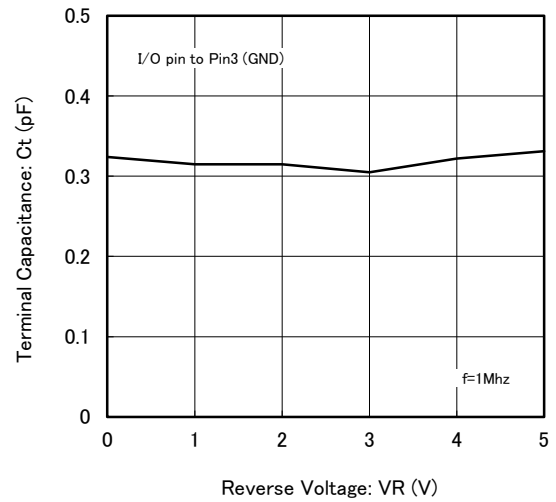
PARAMETER	SYMBOL	TEST CONDITIONS	LIMITS			UNIT
			MIN.	TYP.	MAX.	
Stand-Off Voltage	V _{RWM}		-	-	5	V
Breakdown Voltage	V _{BR}	I _R =1mA, I/O pin to Pin3	5.5	-	-	V
Leakage Current	I _R	V _R =5V, I/O pin to Pin3	-	-	0.1	μA
Clamping Voltage (8/20 μs)	V _C	I _{PP} =1A, I/O pin to Pin3	-	-	10	V
Terminal Capacitance	C _t	V _R =2.5V, f=1MHz Between I/O pin to Pin3	-	0.30	0.40	pF
	C _t	V _R =2.5V, f=1MHz Between I/O pins	-	0.20	-	pF

■ 特性例

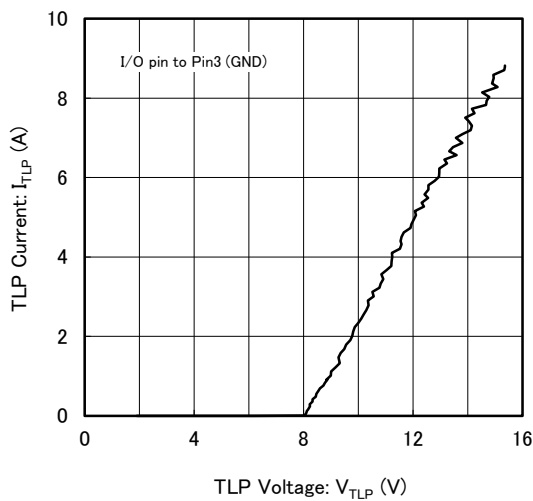
(1) Clamping Voltage vs. Peak Pulse Current



(2) Terminal Capacitance vs. Reverse Voltage



(3) Transmission Line Pulse (TLP) Measurement



■ 使用上の注意

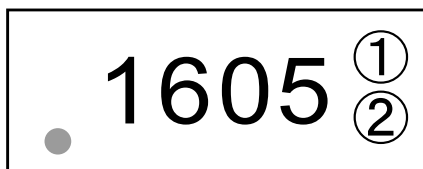
1. 絶対最大定格を超えないようにご使用下さい。
絶対最大定格内であっても高負荷(高温/高電圧/大電流/温度変化等)で連続して使用される場合は、信頼性が著しく低下する恐れがあります。
2. 当社では製品の改善、信頼性の向上に努めております。しかしながら、万が一のためにフェールセーフとなる設計およびエージング処理など、装置やシステム上で十分な安全設計をお願いします。

■ パッケージインフォメーション

最新のパッケージ情報については www.torex.co.jp/technical-support/packages/ をご覧ください。

PACKAGE	OUTLINE / LAND PATTERN
DFN2510-10A	DFN2510-10A PKG

■ マーキング



①②: 管理番号

1. 本データシートに記載された内容(製品仕様、特性、データ等)は、改善のために予告なしに変更することがあります。製品のご使用にあたっては、その最新情報を当社または当社代理店へお問い合わせ下さい。
2. 本データシートに記載された内容は、製品の代表的動作及び特性を説明するものでありそれらの使用に関連して発生した第三者の知的財産権の侵害などに関し当社は一切その責任を負いません。又その使用に際して当社及び第三者の知的財産権の実施許諾を行うものではありません。
3. 本データシートに記載された製品或いは内容の情報を海外へ持ち出される際には、「外国為替及び外国貿易法」その他適用がある輸出関連法令を遵守し、必要な手続きを行って下さい。
4. 本製品は、1)原子力制御機器、2)航空宇宙機器、3)医療機器、4)車両・その他輸送機器、5)各種安全装置及び燃焼制御装置等々のように、その機器が生命、身体、財産等へ重大な損害を及ぼす可能性があるような非常に高い信頼性を要求される用途に使用されることを意図しておりません。これらの用途への使用は当社の事前の書面による承諾なしに使用しないで下さい。
5. 当社は製品の品質及び信頼性の向上に努めておりますが、半導体製品はある確率で故障が発生します。故障のために生じる人身事故、財産への損害を防ぐためにも設計上のフェールセーフ、冗長設計及び延焼対策にご留意をお願いします。
6. 本データシートに記載された製品には耐放射線設計はなされていません。
7. 保証値を超えた使用、誤った使用、不適切な使用等に起因する損害については、当社では責任を負いかねますので、ご了承下さい。
8. 本データシートに記載された内容を当社の事前の書面による承諾なしに転載、複製することは、固くお断りします。

トレックス・セミコンダクター株式会社