

XBP1004 は生産中止品です。

# XBP1004

TOIREX

JTR29013-001a

## 低容量 TVS ダイオードアレイ

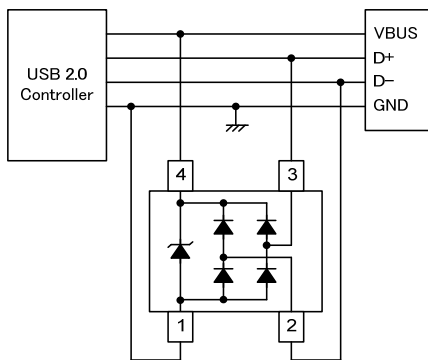
### ■ 特長

- 端子間容量 : 1.2pF (Line-GND 間)
- 静電気耐量 : 8kV Contact (IEC61000-4-2)
- 環境への配慮 : EU RoHS 指令対応、鉛フリー

### ■ 用途

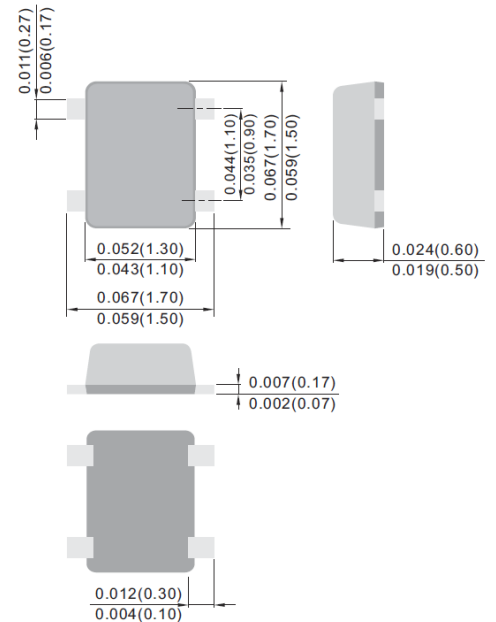
- USB2.0, Firewire
- HDMI Ver.1.3
- DVI

### ■ 応用回路例



### ■ 外形寸法図

● SOT-543 Unit: inch (mm)



### ■ 製品名

PRODUCT NAME	PACKAGE	ORDER UNIT
XBP1004-G *	SOT-543	4,000 / Reel

\* ハロゲン&アンチモンフリーかつ RoHS 対応製品になります。

### ■ 絶対最大定格

Ta=25°C

PARAMETER	SYMBOL	RATINGS	UNITS
Peak Pulse Power (8/20 $\mu$ s Waveform)	Ppk	350	W
Junction Temperature	Tj	-55 to 125	°C
Storage Temperature	Tstg	-55 to 150	°C

## ■電気的特性

Ta=25°C

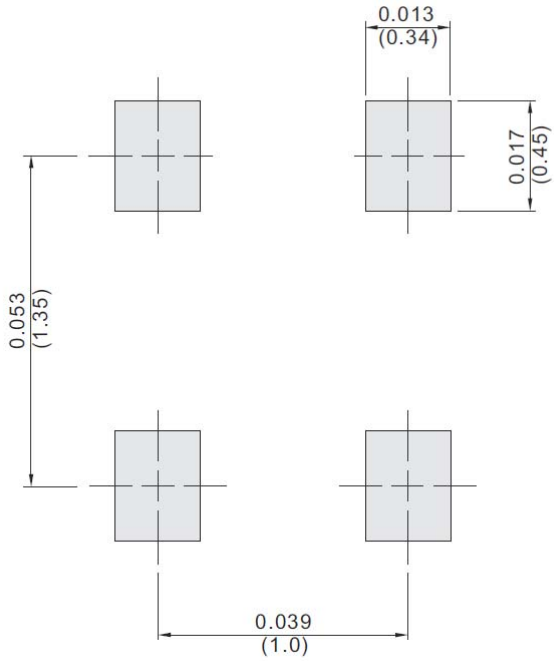
PARAMETER	SYMBOL	TEST CONDITIONS	LIMITS			UNITS
			MIN.	TYP.	MAX.	
Stand-Off Voltage	$V_{RWM}$		-	-	5	V
Breakdown Voltage	$V_{BR}$	$I_R=1mA$	6.2	-	-	V
Leakage Current	$I_R$	$V_R=5V$	-	-	1	$\mu A$
Clamping Voltage (8/20 $\mu s$ )	$V_C$	$I_{PP}=1A$	-	-	9	V
Clamping Voltage (8/20 $\mu s$ )	$V_C$	$I_{PP}=5A$	-	-	12	V
Terminal Capacitance	$C_t$	$V_R=0V, f=1MHz$ Between I/O pins and GND	-	0.9	1.2	pF
		$V_R=0V, f=1MHz$ Between I/O pins	-	0.5	0.6	pF

## ■使用上の注意

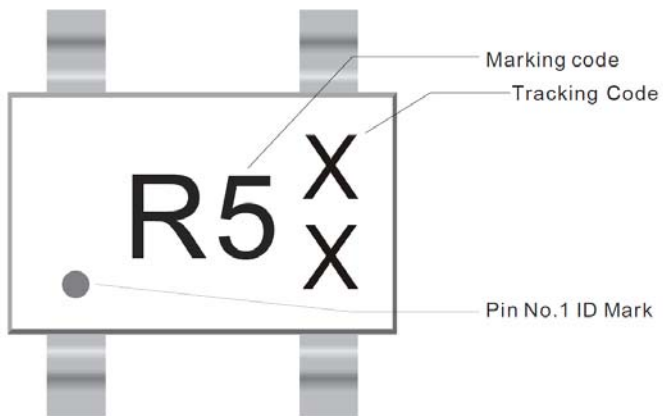
- 絶対最大定格を超えないようにご使用下さい。  
絶対最大定格内であっても高負荷(高温/高電圧/大電流/温度変化等)で連続して使用される場合は、信頼性が著しく低下する恐れがあります。
- 当社では製品の改善、信頼性の向上に努めております。しかしながら、万が一のためにフェールセーフとなる設計およびエージング処理など、装置やシステム上で十分な安全設計をお願いします。

## ■参考パターンレイアウト

●SOT-543

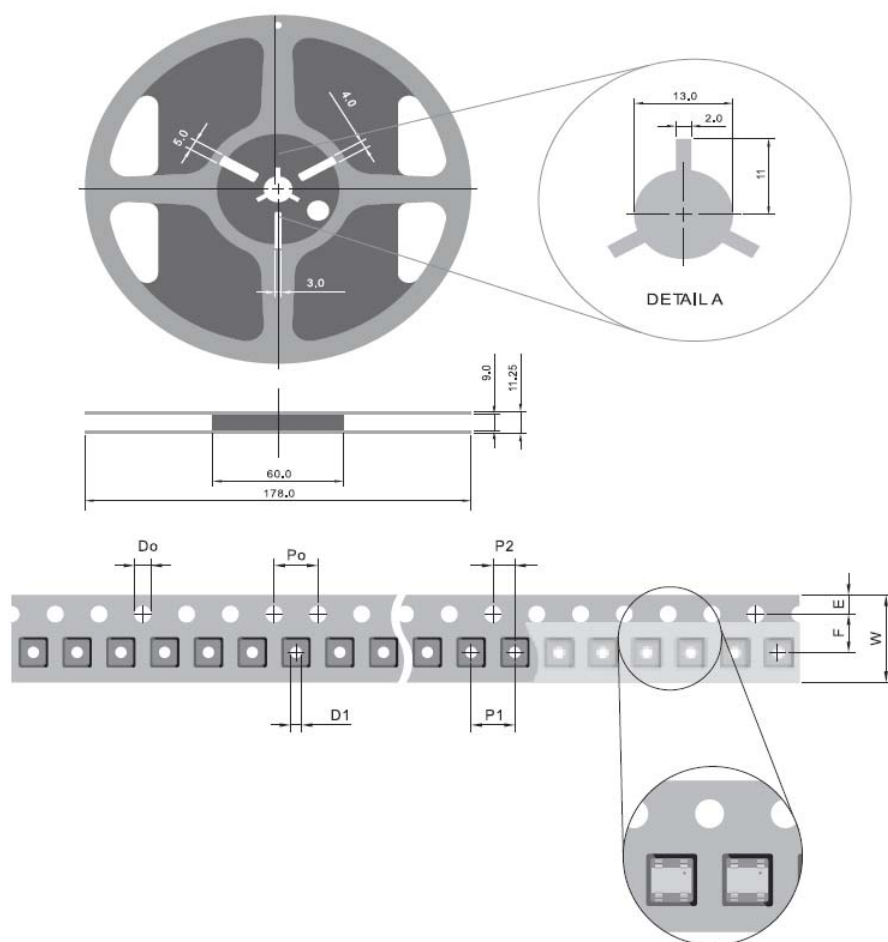


## ■マーキング



## ■テーピング仕様

●SOT-543



SYMBOL	mm
D0	1.50 ± 0.10
D1	1.00 ± 0.25
	or 0.50 ± 0.10
E	1.75 ± 0.10
F	3.50 ± 0.05
P0	4.00 ± 0.10
P1	4.00 ± 0.10
P2	2.00 ± 0.05
W	8.00 + 0.30 - 0.15

1. 本書に記載された内容(製品仕様、特性、データ等)は、改善のために予告なしに変更することがあります。製品のご使用にあたっては、その最新情報を当社または当社代理店へお問い合わせ下さい。
2. 本書に記載された技術情報は、製品の代表的動作・応用を説明するものであり、工業所有権、その他の権利に対する保証または許諾するものではありません。
3. 本書に記載された製品は、通常の信頼度が要求される一般電子機器(情報機器、オーディオ／ビジュアル機器、計測機器、通信機器(端末)、ゲーム機器、パーソナルコンピュータおよびその周辺機器、家電製品等)用に設計・製造しております。
4. 本書に記載の製品を、その故障や誤作動が直接人命を脅かしたり、人体に危害を脅かす恐れのある装置やシステム(原子力制御、航空宇宙機器、輸送機器、交通信号機器、燃焼制御、生命維持装置を含む医療機器、各種安全装置など)へ使用する場合には、事前に当社へご連絡下さい。
5. 当社では製品の改善、信頼性の向上に努めております。しかしながら、万が一のためにフェールセーフとなる設計およびエージング処理など、装置やシステム上で十分な安全設計をお願いします。
6. 保証値を超えた使用、誤った使用、不適切な使用等に起因する損害については、当社では責任を負いかねますので、ご了承下さい。
7. 本書に記載された内容を当社に無断で転載、複製することは、固くお断り致します。

トレックス・セミコンダクター株式会社