

XBP06V1E4MR-G

JTR2901-005

過渡電圧サプレッサ(TVS)

■ 特長

- 4 素子搭載(アノード共通)
- 高 ESD

■ 絶対最大定格

Ta=25°C

項目	記号	規格値	単位
ピークパルス電力 (*1)	Ppk	200	W
許容損失	Pd	250	mW
		750(*2)	
接合部温度	Tj	150	°C
保存温度範囲	Tstg	-55~+150	°C
ESD 耐量 (*3)(*4) Contact Discharge	Vpp	30	kV

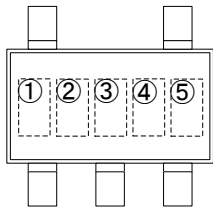
(*1): tp=8/20 μs

(*2): 基板実装時

(*3): 試験方法 IEC61000-4-2。

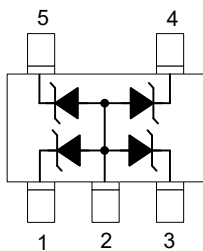
(*4): 判定基準: 素子破壊なき事。

■ マーキング



- ①②③: BP3(製品番号)
- ④⑤: 製造ロット

■ 内部接続図



TOP VIEW

- Cathode
- Anode
- Cathode
- Cathode
- Cathode

■ 電気的特性

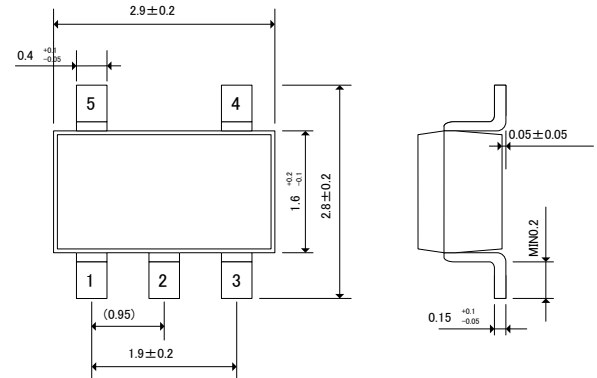
Ta=25°C

項目	記号	測定条件	規格値			単位
			MIN.	TYP.	MAX.	
降伏電圧	V _{BR}	I _R = 1mA	6.1	6.65	7.2	V
漏れ電流	I _{RM}	V _{RM} = 5.25V	-	-	2.5	μA
順電圧	V _F	I _F = 200mA	-	-	1.25	V
端子間容量	C _t	V _R = 0V, f = 1MHz	-	170	-	pF

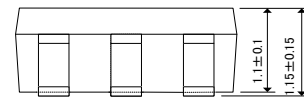
■ 用途

ESD 保護用

■ 外形寸法図



(unit : mm)



SOT-25 Package

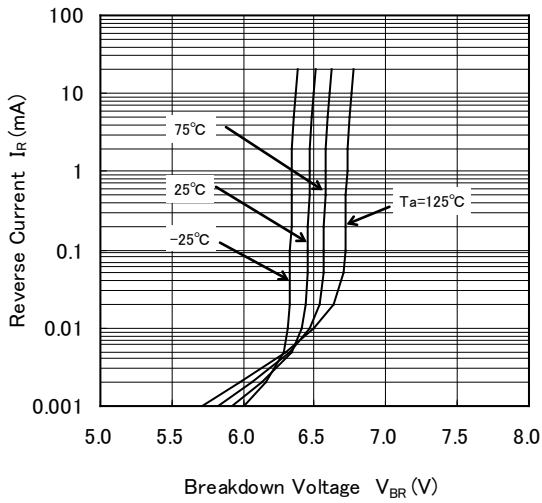
■ 製品名

製品名	パッケージ	発注単位
XBP06V1E4MR-G*	SOT-25	3,000/Reel

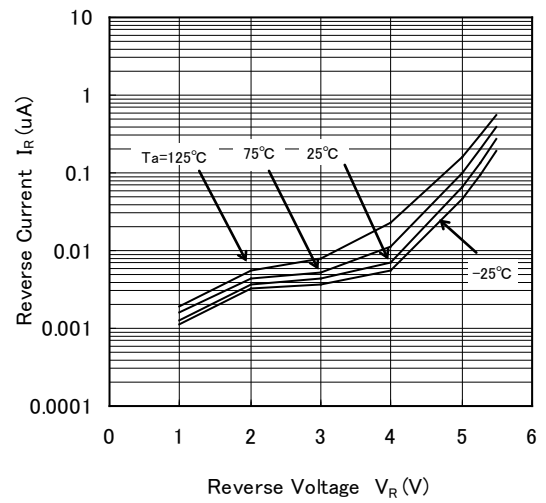
*ハロゲン&アンチモンフリーかつ RoHS 対応製品になります。

■ 特性例

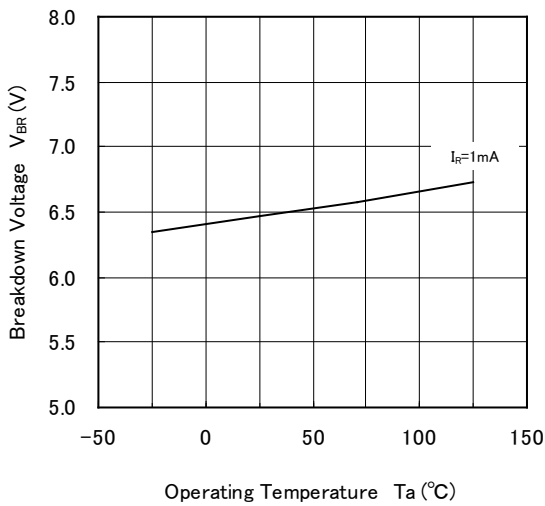
(1) Reverse Current vs. Breakdown Voltage



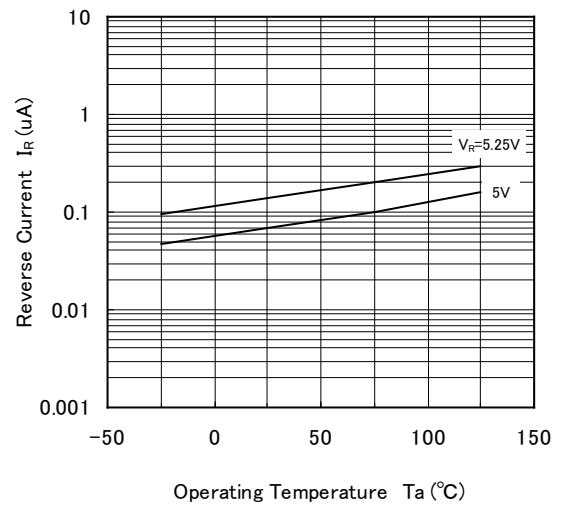
(2) Reverse Current vs. Reverse Voltage



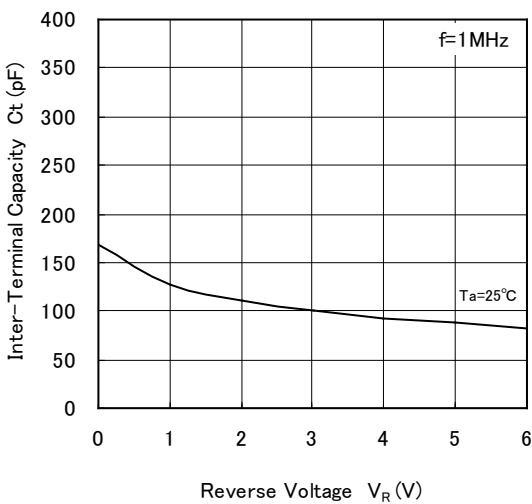
(3) Breakdown Voltage vs. Operating Temperature



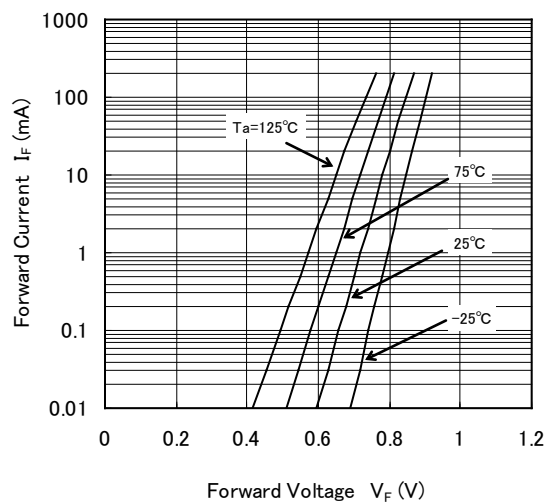
(4) Reverse Current vs. Operating Temperature



(5) Inter-Terminal Capacity vs. Reverse Voltage



(6) Forward Current vs. Forward Voltage

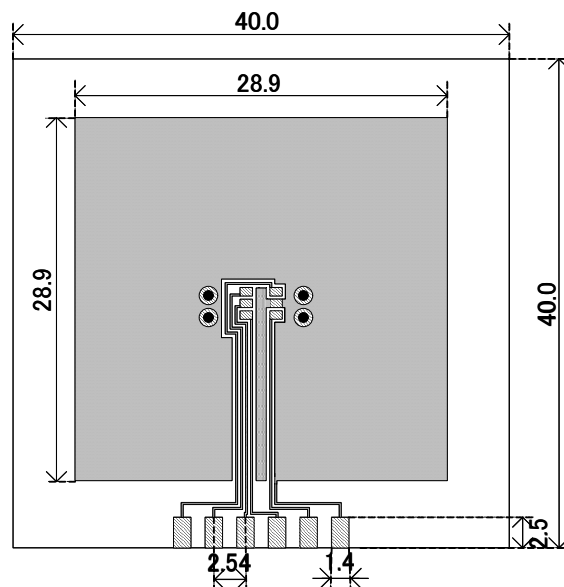


● SOT-25パッケージ許容損失

SOT-25パッケージにおける許容損失特性例となります。
 許容損失は実装条件等に影響を受け値が変化するため、下記実装条件にての参考データとなります。

1.測定条件(参考データ)

- 測定条件: 基板実装状態
- 雰囲気: 自然対流
- 実装: Pbフリーはんだ
- 実装基板: 基板40mm×40mm(片面1600mm²)に対して
 銅箔面積 表面 約50%-裏面 約50%
 放熱板と周りの銅箔接続
 (SOT26基板を共用)
- 基板材質: ガラスエポキシ(FR-4)
- 板厚: 1.6mm
- スルーホール: ホール径 0.8mm 4個

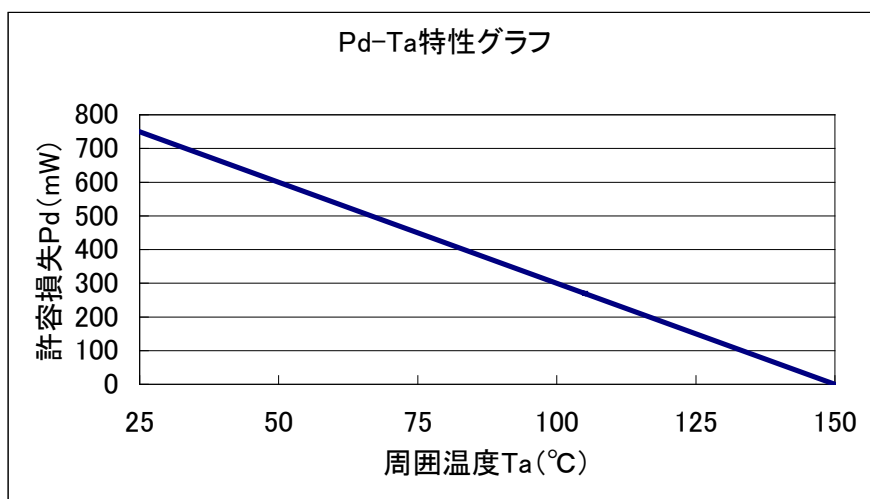


評価基板レイアウト(単位:mm)

2.許容損失-周囲温度特性

基板実装($T_{jmax} = 150^{\circ}C$)

周囲温度(°C)	許容損失Pd(mW)	熱抵抗(°C/W)
25	750	166.67
105	270	



1. 本書に記載された内容(製品仕様、特性、データ等)は、改善のために予告なしに変更することがあります。製品のご使用にあたっては、その最新情報を当社または当社代理店へお問い合わせ下さい。
2. 本書に記載された技術情報は、製品の代表的動作・応用を説明するものであり、工業所有権、その他の権利に対する保証または許諾するものではありません。
3. 本書に記載された製品は、通常の信頼度が要求される一般電子機器(情報機器、オーディオ/ビジュアル機器、計測機器、通信機器(端末)、ゲーム機器、パーソナルコンピュータおよびその周辺機器、家電製品等)用に設計・製造しております。
4. 本書に記載の製品を、その故障や誤作動が直接人命を脅かしたり、人体に危害を脅かす恐れのある装置やシステム(原子力制御、航空宇宙機器、輸送機器、交通信号機器、燃焼制御、生命維持装置を含む医療機器、各種安全装置など)へ使用する場合には、事前に当社へご連絡下さい。
5. 当社では製品の改善、信頼性の向上に努めております。しかしながら、万が一のためにフェールセーフとなる設計およびエージング処理など、装置やシステム上で十分な安全設計をお願いします。
6. 保証値を超えた使用、誤った使用、不適切な使用等に起因する損害については、当社では責任を負いかねますので、ご了承下さい。
7. 本書に記載された内容を当社に無断で転載、複製することは、固くお断り致します。

トレックス・セミコンダクター株式会社